

# 01 回転チェア 組み立て式 ダイニングチェア

## 取扱説明書 安全の為に必ずお読み下さい。

この度は、当社の商品をお買い上げいただき誠にありがとうございます。  
ご使用前に必ずこの説明書をお読み頂き、正しくご使用下さい。また大切に保管し必要な時にお読み下さい。

**注意** 故障、破損、けが、物的損害につながる場合があります。

- 連結ボルトやジョイント金具がゆるんだ状態で使用しないでください。
- 床に傾きや段差のある不安定な場所での使用はおやめください。
- 商品の分解や改造はしないでください。

### お願い

- 時々ボルトのゆるみによるガタツキがないか点検し、ゆるみのある場合は閉め直してください。
- 直射日光やストーブなど熱の影響を受ける場所、湿気・乾燥の著しい場所での使用はお控えください。
- 商品の表面にセロテープやシールなど粘着性のあるものを貼付けしないでください。表面材が剥がれます。
- 商品の上に高温のものをのせないでください。変色し跡が残ります。
- 商品の上でボールペンなど先の硬いものを直接使用しないでください。表面を傷付けたり、跡が残るおそれがあります。
- お手入れは柔らかい布で乾拭きしてください。汚れのひどい場合は中性洗剤を水で薄めたものを使い布をよくしぼってから拭き取ってください。最後に乾拭きしてください。





### 組み立て方

本体を右の図のように組立てます。

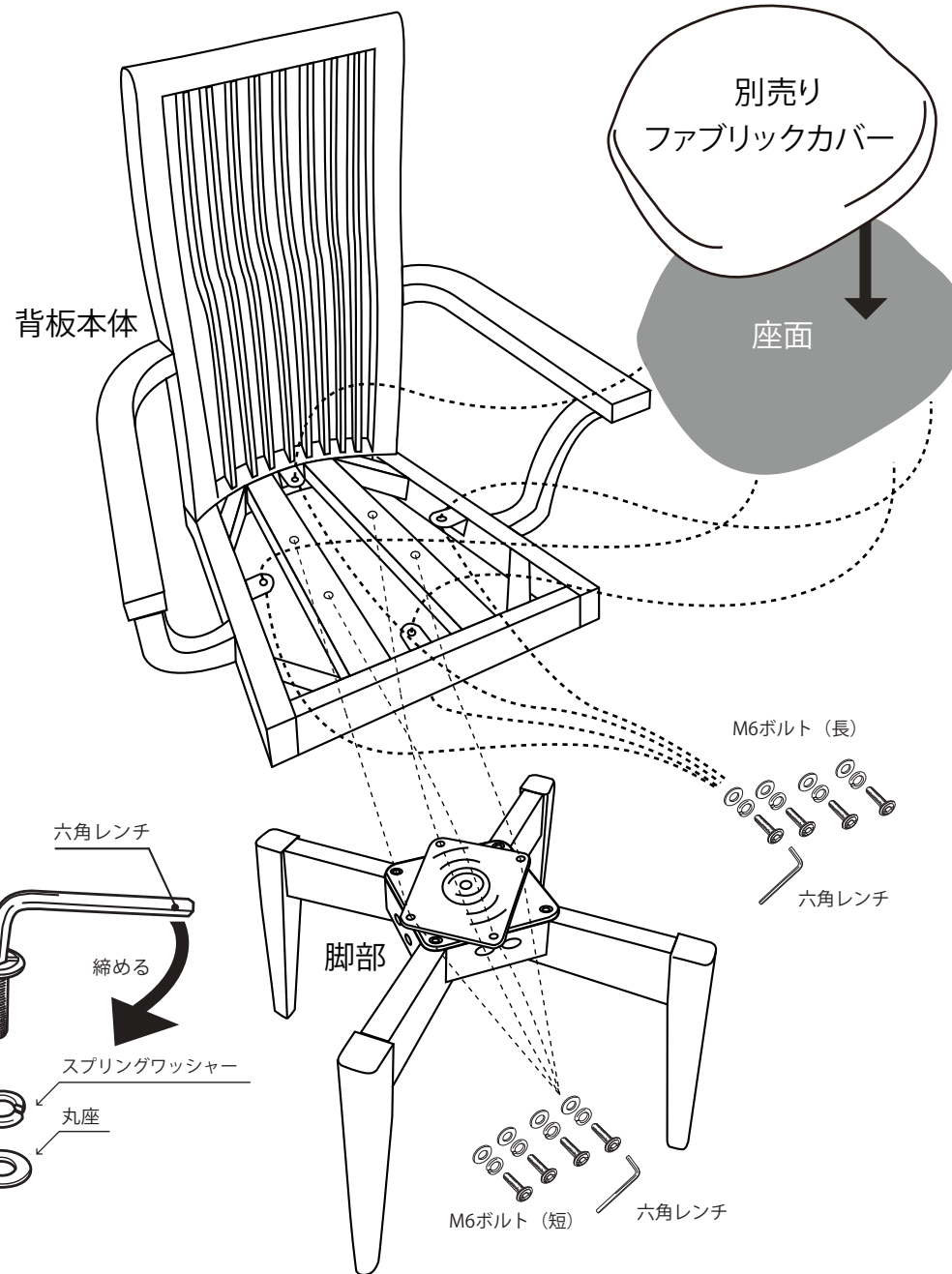
※注意：別売りカバーを購入した方は、まず座面にカバーを取り付けてから固定してください。

- ① 背板本体と座面をM6ボルト(長)4箇所を取り付けます。  
仮止めしたあと、六角レンチできつく締めてください。
- ② 脚部と背板本体をM6ボルト(短)4箇所を取り付けます。  
仮止めしたあと、六角レンチできつく締めてください。

### 部品明細

|  |   |
|--|---|
| 六角レンチ<br><br>1個 | M6ボルト<br><br>8個      |
| 丸座<br><br>8個    | スプリングワッシャー<br><br>8個 |

<注意>  
部品明細中のボルト/丸座/スプリングワッシャーの各4個は座面に取り付け済み。



## 02 回転チェア 組み立て式 ダイニングチェア

### 取扱説明書 安全の為に必ずお読み下さい。

この度は、当社の商品をお買い上げいただき誠にありがとうございます。

ご使用前に必ずこの説明書をお読み頂き、正しくご使用下さい。また大切に保管し必要な時にお読み下さい。



**注意** 故障、破損、けが、物的損害につながる可能性があります。

- 連結ボルトやジョイント金具がゆるんだ状態で使用しないでください。
- 床に傾きや段差のある不安定な場所での使用はおやめください。
- 商品の分解や改造はしないでください。

**お願い**





- 時々ボルトのゆるみによるガタツキがないか点検し、ゆるみのある場合は閉め直してください。
- 直射日光やストーブなど熱の影響を受ける場所、湿気・乾燥の著しい場所での使用はお控えください。
- 商品の表面にセロテープやシールなど粘着性のあるものを貼付けしないでください。表面材が剥がれます。
- 商品の上に高温のものをのせないでください。変色し跡が残ります。
- 商品の上でボールペンなど先の硬いものを直接使用しないでください。表面を傷付けたり、跡が残るおそれがあります。
- お手入れは柔らかい布で乾拭きしてください。汚れのひどい場合は中性洗剤を水で薄めたものを使い、布をよくしぼってから拭き取ってください。最後に乾拭きしてください。

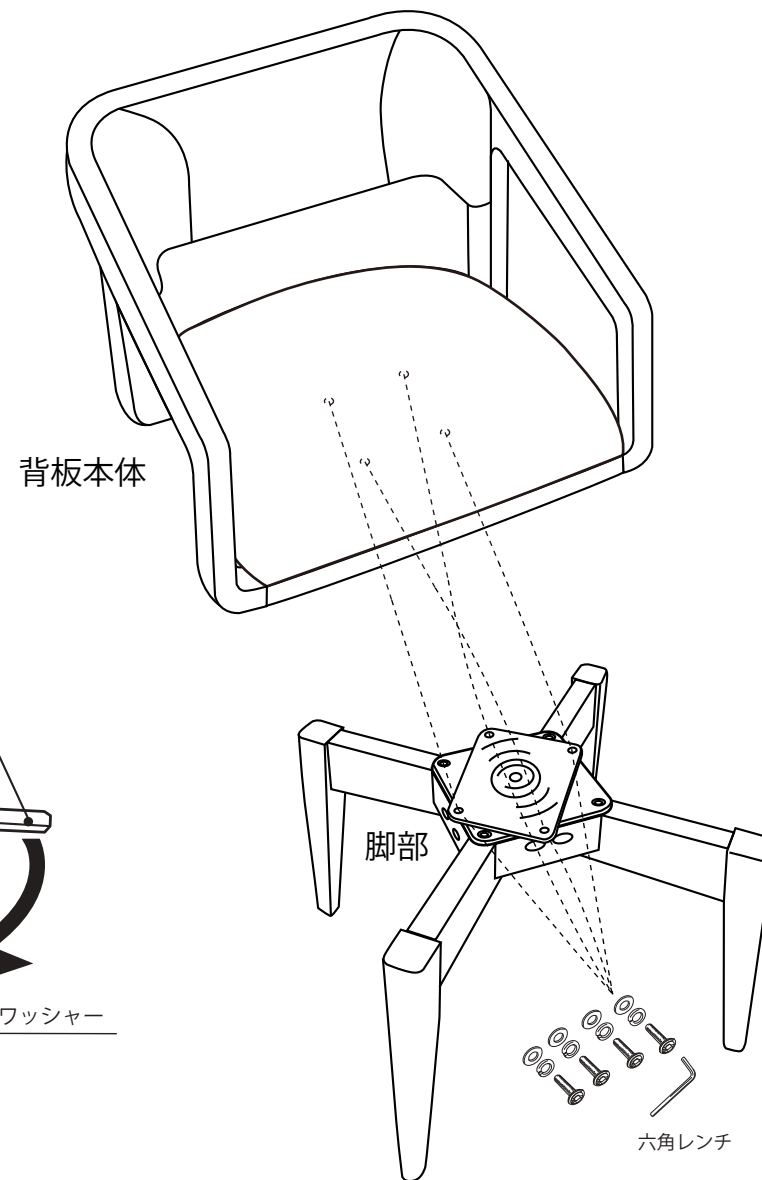
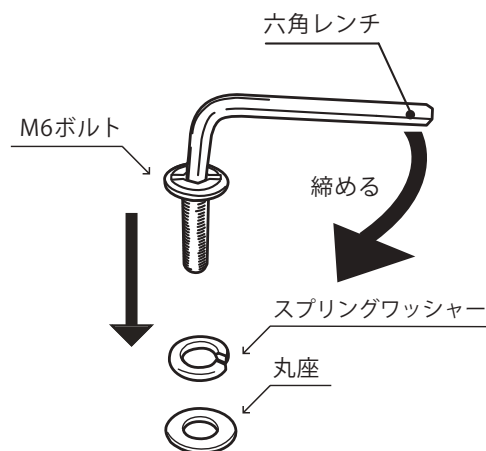
### 組み立て方

本体を右の図のように組立てます。

- ・ 背板本体の回転盤と脚部をM6ボルト4箇所に取り付けます。  
仮止めしたあと、六角レンチできつく締めてつけてください。

### 部品明細

|  |   |
|--|---|
| 六角レンチ<br><br>1個 | M6ボルト<br><br>4個      |
| 丸座<br><br>4個    | スプリングワッシャー<br><br>4個 |



# 03 回転チェア 組み立て式 ダイニングチェア

## 取扱説明書 安全の為に必ずお読み下さい。

この度は、当社の商品をお買い上げいただき誠にありがとうございます。  
ご使用前に必ずこの説明書をお読み頂き、正しくご使用下さい。また大切に保管し必要な時にお読み下さい。

**注意** 故障、破損、けが、物的損害につながる場合があります。

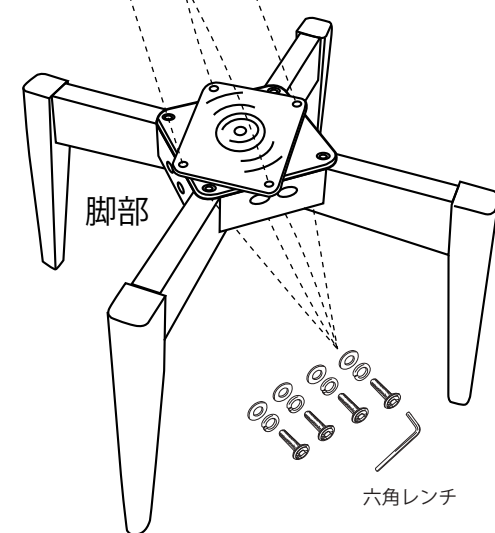
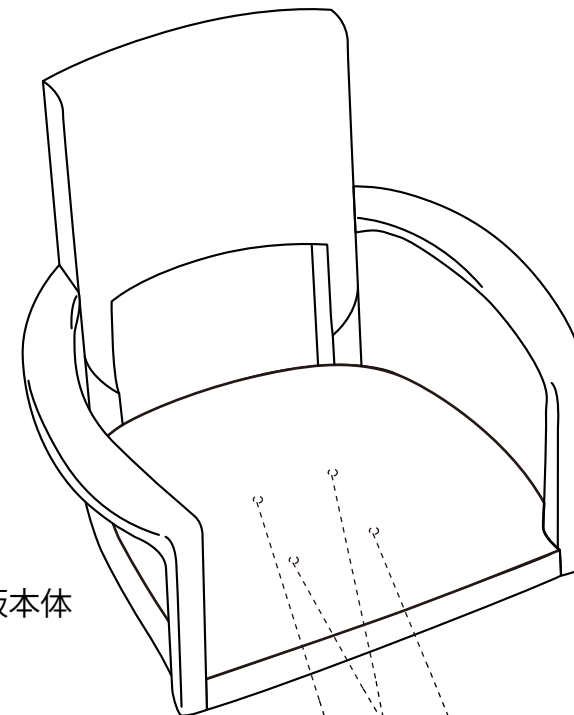
- 連結ボルトやジョイント金具がゆるんだ状態で使用しないでください。
- 床に傾きや段差のある不安定な場所での使用はおやめください。
- 商品の分解や改造はしないでください。

### お願い





- 時々ボルトのゆるみによるガタツキがないか点検し、ゆるみのある場合は閉め直してください。
- 直射日光やストーブなど熱の影響を受ける場所、湿気・乾燥の著しい場所での使用はお控えください。
- 商品の表面にセロテープやシールなど粘着性のあるものを貼付けしないでください。表面材が剥がれます。
- 商品の上に高温のものをのせないでください。変色し跡が残ります。
- 商品の上でボールペンなど先の硬いものを直接使用しないでください。表面を傷付けたり、跡が残るおそれがあります。
- お手入れは柔らかい布で乾拭きしてください。汚れのひどい場合は中性洗剤を水で薄めたものを使い、布をよくしぼってから拭き取ってください。最後に乾拭きしてください。

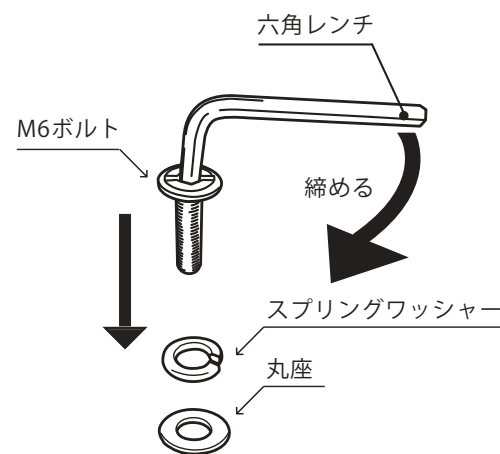
**組み立て方** 本体を右の図のように組立てます。

- ・ 背板本体の回転盤と脚部をM6ボルト4箇所に取り付けます。  
仮止めしたあと、六角レンチできつく締めてつけてください。



### 部品明細

|  |   |
|--|---|
| 六角レンチ<br><br>1個 | M6ボルト<br><br>4個      |
| 丸座<br><br>4個    | スプリングワッシャー<br><br>4個 |



六角レンチ

# 04 回転チェア 組み立て式 ダイニングチェア

## 取扱説明書 安全の為に必ずお読み下さい。

この度は、当社の商品をお買い上げいただき誠にありがとうございます。

ご使用前に必ずこの説明書をお読み頂き、正しくご使用下さい。また大切に保管し必要な時にお読み下さい。

**注意** 故障、破損、けが、物的損害につながる場合があります。

- 連結ボルトやジョイント金具がゆるんだ状態で使用しないでください。
- 床に傾きや段差のある不安定な場所での使用はおやめください。
- 商品の分解や改造はしないでください。

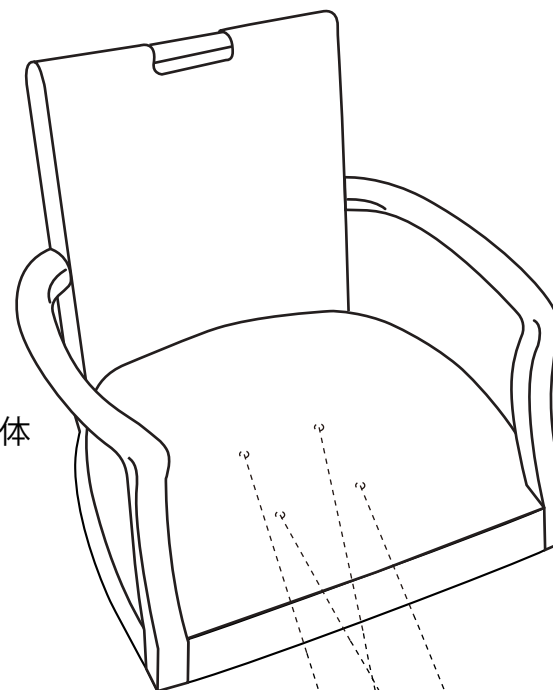
### お願い

- 時々ボルトのゆるみによるガタツキがないか点検し、ゆるみのある場合は閉め直してください。
- 直射日光やストーブなど熱の影響を受ける場所、湿気・乾燥の著しい場所での使用はお控えください。
- 商品の表面にセロテープやシールなど粘着性のあるものを貼付けしないでください。表面材が剥がれます。
- 商品の上に高温のものをのせしないでください。変色し跡が残ります。
- 商品の上でボールペンなど先の硬いものを直接使用しないでください。表面を傷付けたり、跡が残るおそれがあります。
- お手入れは柔らかい布で乾拭きしてください。汚れのひどい場合は中性洗剤を水で薄めたものを使い布をよくしぼってから拭き取ってください。最後に乾拭きしてください。





**組み立て方** 本体を右の図のように組立てます。

- ・ 背板本体の回転盤と脚部をM6ボルト4箇所に取り付けます。  
仮止めしたあと、六角レンチできつく締めてつけてください。

背板本体



### 部品明細

|  |   |
|--|---|
| 六角レンチ<br><br>1個 | M6ボルト<br><br>4個      |
| 丸座<br><br>4個    | スプリングワッシャー<br><br>4個 |

