

安全の為に必ずお読み下さい。

この度は、当社の商品をお買い上げいただき誠にありがとうございます。
ご使用前に必ずこの説明書をお読み頂き、正しくご使用下さい。また大切に保管し必要な時にお読み下さい。



注意 故障、破損、けが、物的損害につながる可能性があります。

- 連結ボルトやジョイント金具がゆるんだ状態で使用しないでください。
- 商品を移動する際は、必ず二人以上で持ち上げて移動してください。
- 床に傾きや段差のある不安定な場所での使用はおやめください。
- 商品の分解や改造はしないでください。
- 商品の上に乗らないでください。

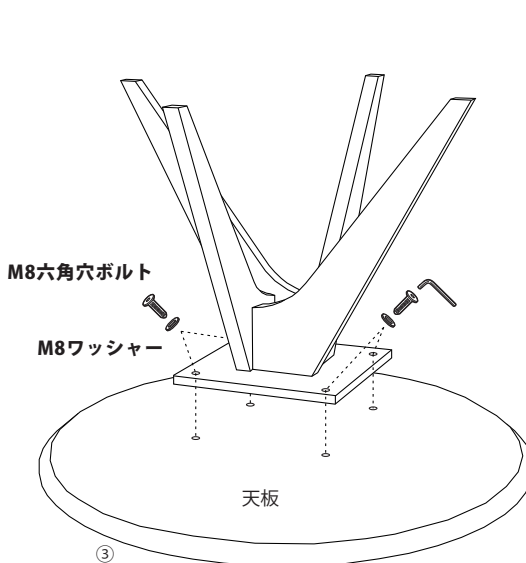
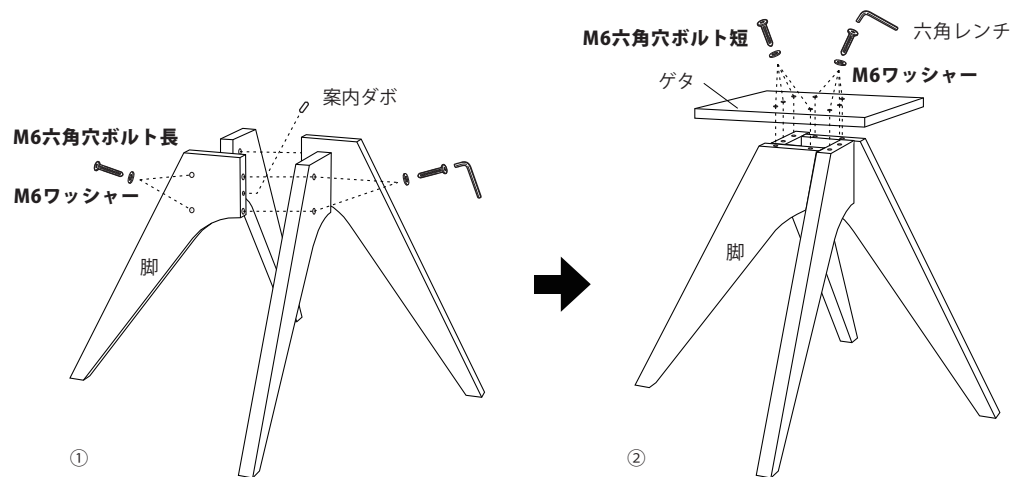
お願い

- 時々ボルトのゆるみによるガタツキがないか点検し、ゆるみのある場合は締め直してください。
- 直射日光やストーブなど熱の影響を受ける場所、湿気・乾燥の著しい場所での使用はお控えください。
- 商品の表面にセロテープやシールなど粘着性のあるものを貼付けないでください。表面材が剥がれます。
- 商品の上に高温のものをのせないでください。変色し跡が残ります。
- 商品の上でボールペンなど先の硬いものを直接使用しないでください。表面を傷付けたり、跡が残るおそれがあります。
- お手入れは柔らかい布で乾拭きしてください。汚れのひどい場合は中性洗剤を水で薄めたものを使い布をよくしぼってから拭き取ってください。最後に乾拭きしてください。

パーツ	天板			
	ゲタ			
	脚 (4本)			
		M6 六角穴ボルト短		8本
		M6 六角穴ボルト長		8本
		M6 ワッシャー		16枚
		M8 六角穴ボルト		4本
	M8 ワッシャー		4枚	
	案内ダボ		4本	
	ボルトキャップ		8個	
	六角レンチ		1本	
		袋詰め金具		

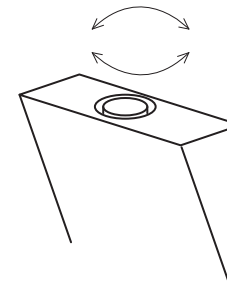
組み立て方法

- ①脚に案内ダボを差し込みます。M6六角穴ボルト長にM6ワッシャーを通して脚を仮組みします。
注意/必ずイラストの向きで脚を組み立ててください。
- ②仮組みした脚とゲタをM6六角穴ボルト短にM6ワッシャーを通してジョイントします。組み上げたら脚のボルト頭にキャップをかぶせます。
注意/本締めは必ず②⇒①の順番でおこなってください。
- ③天板を裏向けにし、組み上げた脚をM8六角穴ボルトにM8ワッシャーを通してジョイントします。
※一箇所ずつ固定しながら組み立てると、あとで組むボルトが入りにくくなることがありますので、必ず全部のボルトが入ることを確認してから最後に六角レンチで締め付けてください。



ガタツキ調整

設置時にガタツキがある場合、脚のアジャスターでレベル調整をお願いします。



160テーブル/三角・ビーンズ・ヘキサゴン - 組立説明書

安全の為に必ずお読み下さい。


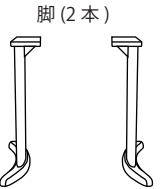



この度は、当社の商品をお買い上げいただき誠にありがとうございます。
ご使用前に必ずこの説明書をお読み頂き、正しくご使用下さい。また大切に保管し必要な時にお読み下さい。

⚠ 注意 故障、破損、けが、物的損害につながる場合があります。

- 連結ボルトやジョイント金具がゆるんだ状態で使用しないでください。
- 商品を移動する際は、必ず二人以上で持ち上げて移動してください。
- 床に傾きや段差のある不安定な場所でのご使用はおやめください。
- 商品の分解や改造はしないでください。
- 商品の上に乗らないでください。

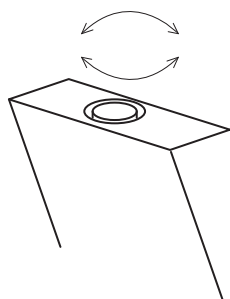
お願い

- 時々ボルトのゆるみによるガタツキがないか点検し、ゆるみのある場合は締め直してください。
- 直射日光やストーブなど熱の影響を受ける場所、湿気・乾燥の著しい場所でのご使用はお控えください。
- 商品の表面にセロテープやシールなど粘着性のあるものを貼付けしないでください。表面材が剥がれます。
- 商品の上に高温のものをのせしないでください。変色し跡が残ります。
- 商品の上でボールペンなど先の硬いものを直接使用しないでください。表面を傷付けたり、跡が残るおそれがあります。
- お手入れは柔らかい布で乾拭きしてください。汚れのひどい場合は中性洗剤を水で薄めたものを使い布をよくしぼってから拭き取ってください。最後に乾拭きしてください。

パーツ	天板		※イラストの天板はビーンズです
	脚 (2本)		
袋詰め金具	M8 六角穴ボルト		12 本
	ワッシャー		12 枚
	六角レンチ		1 本

ガタツキ調整

設置時にガタツキがある場合、脚のアジャスターでレベル調整をお願いします。



組み立て方法

天板を裏向けにし、脚をM8六角穴ボルトにワッシャーを通し六角レンチを使いジョイントします。
※一箇所ずつ固定しながら組み立てると、あとで組むボルトが入りにくくなることがありますので、必ず全部のボルトが入ることを確認してから最後に締め付けてください。
※テーブル各種は脚の取り付け位置をお選びいただけます。

