

取扱説明書

安全のため必ずお読み下さい。

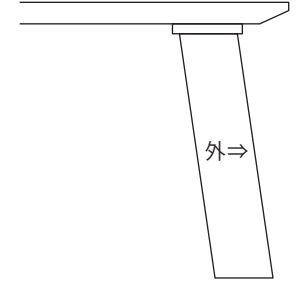
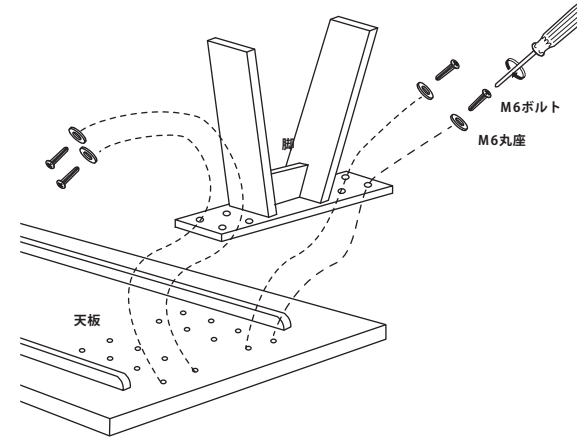
この度は、当社の商品をお買い上げいただきまして誠にありがとうございました。
ご使用前に必ずこの説明書を読んで頂き、正しくご使用下さい。尚、大切に保存し必要な時にお読み下さい。

⚠ 注意 故障、破損、けが、物的損害につながる場合があります。

- 連結ボルトやジョイント金具がゆるんだ状態で使用しないでください。
- 商品を移動する際は、必ず二人以上で持ち上げて移動してください。
- 商品を床に傾斜や段差のある不安定な場所で使用しないでください。
- 商品の分解や改造はしないでください。
- 商品の耐荷重（引出し20kg）を超えてのご使用はお控え下さい。

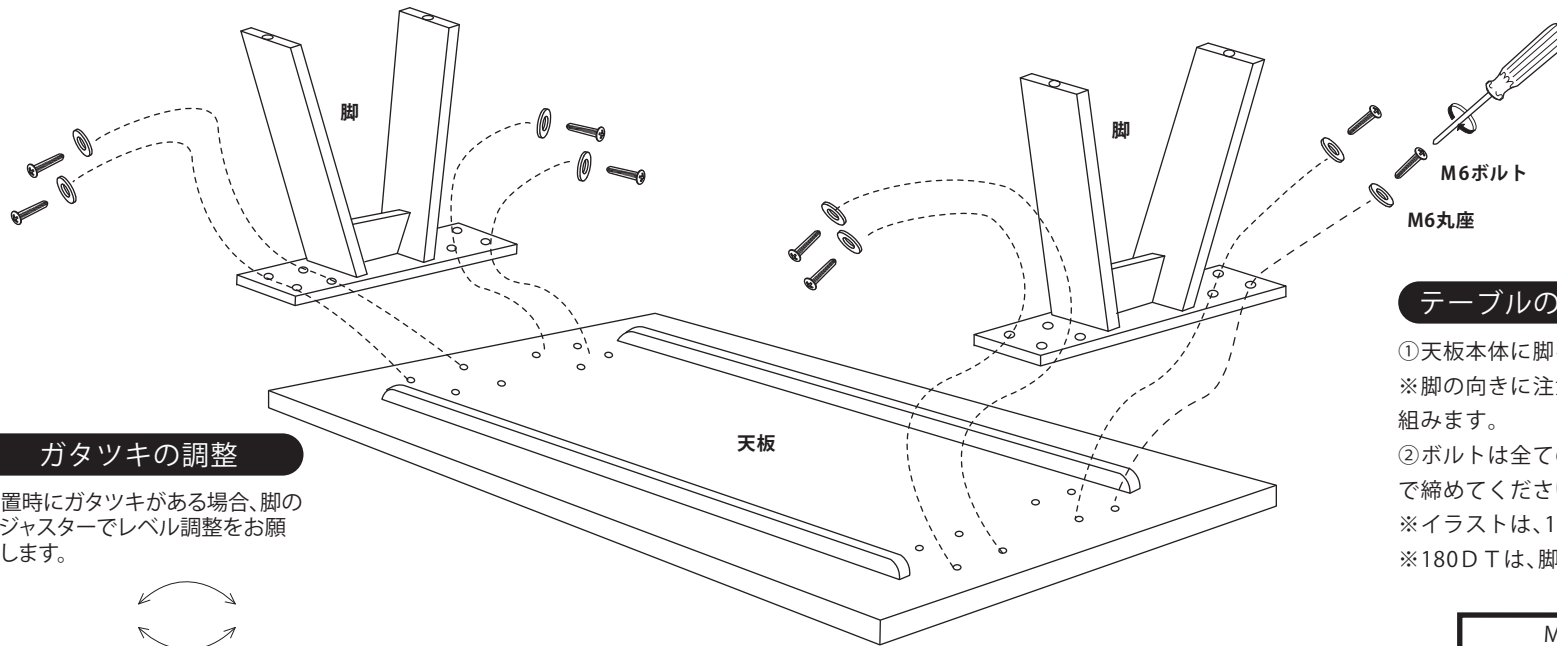
お願い

- ときどき、ボルトのゆるみによるガタツキがないか点検し、ゆるみのある場合はしめつけてください。
- 直射日光やストーブなどの熱が直接当たる場所や、湿気・乾燥の著しい場所では使用しないでください。
- 商品の表面に、セロテープやシールなど、粘着性のあるものを貼り付けしないでください。表面材がはがれます。
- 商品の上に熱いものをのせないでください。変色してあとがのこります。
- 商品の上でボールペンなど先の硬いものを直接使用しないでください。表面を傷付けたり、あとが残るおそれがあります。
- お手入れは柔らかい布で乾拭きしてください。汚れのひどいときは中性洗剤を薄めた液を布にひたし、よくしぼってから拭き取り、その後乾いた布で拭いてください。



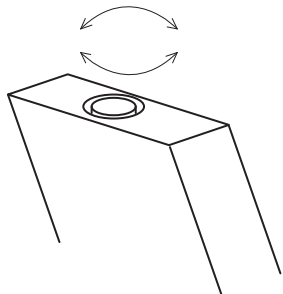
※脚の向きに注意して下さい。
斜めが外側に来る様に組んでください。

※180D Tは、3箇所の取り付け位置が選べます。



ガタツキの調整



設置時にガタツキがある場合、脚のアジャスターでレベル調整をお願いします。



※イラストは、150D T

テーブルの組立て方

- ① 天板本体に脚をM6ボルト/丸座で仮留めして下さい。
※脚の向きに注意してください。外側に斜めが来る様に組みます。
- ② ボルトは全てのボルトが入るのを確認後、ドライバーで締めてください。
※イラストは、150D Tです。
※180D Tは、脚の取り付け位置が3箇所選べます。

M6丸座	M6ボルト40mm
	
16枚	16本