

# 取扱説明書 安全の為に必ずお読み下さい。

この度は、当社の商品をお買い上げいただき誠にありがとうございます。  
ご使用前に必ずこの説明書をお読み頂き、正しくご使用下さい。また大切に保管し必要な時にお読み下さい。

## 注意 故障、破損、けが、物的損害につながる可能性があります。

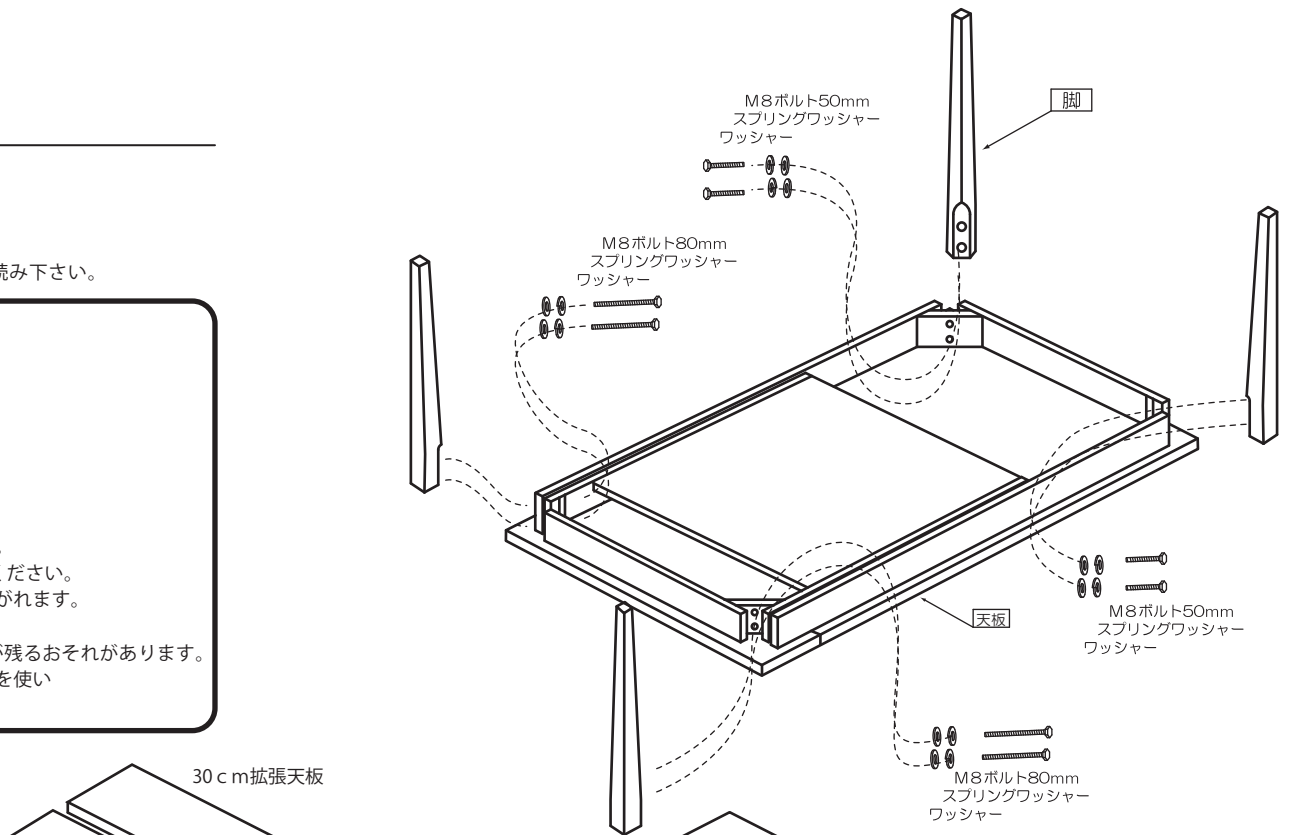
- 連結ボルトやジョイント金具がゆるんだ状態で使用しないでください。
- 商品を移動する際は、必ず二人以上で持ち上げて移動してください。
- 床に傾きや段差のある不安定な場所での使用はおやめください。
- 商品の分解や改造はしないでください。
- 商品の上に乗らないで下さい。

### お願い

- 時々ボルトのゆるみによるガタツキがないか点検し、ゆるみのある場合は閉め直してください。
- 直射日光やストーブなど熱の影響を受ける場所、湿気・乾燥の著しい場所での使用はお控えください。
- 商品の表面にセロテープやシールなど粘着性のあるものを貼付けないでください。表面材が剥がれます。
- 商品の上に高温のものをのせないでください。変色し跡が残ります。
- 商品の上でボールペンなど先の硬いものを直接使用しないでください。表面を傷付けたり、跡が残るおそれがあります。
- お手入れは柔らかい布で乾拭きしてください。汚れのひどい場合は中性洗剤を水で薄めたものを使い布をよくしぼってから拭き取ってください。最後に乾拭きしてください。

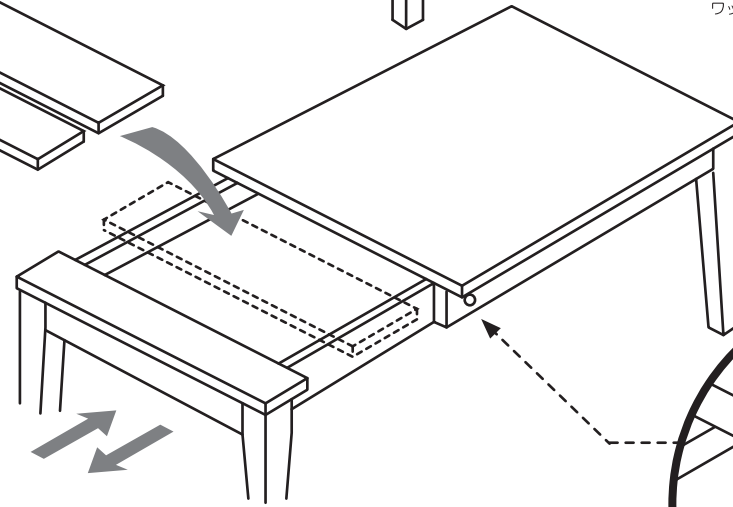
## 脚の取付方

- ① ボルトにワッシャー/スプリングワッシャーを通して各、脚部分をくみ上げます。
  - \* 入りにくい場合は、脚部分を少しずらしながら位置を確認してください。
  - \* 一箇所ずつ固定しながら組み立てると、後で組むボルトが入りにくくなる場合がありますので、必ず、全部のボルトが入るのを確認してから最後にスパナで閉め付けます。



30cm拡張天板

20cm拡張天板

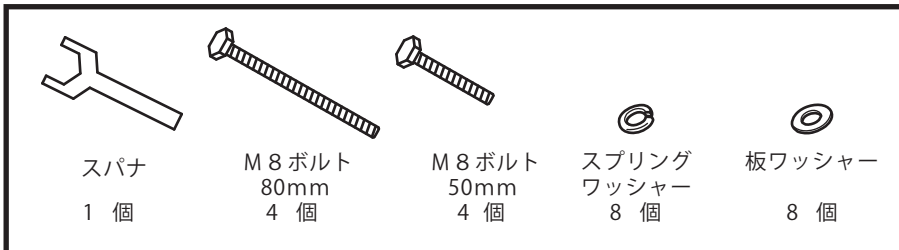


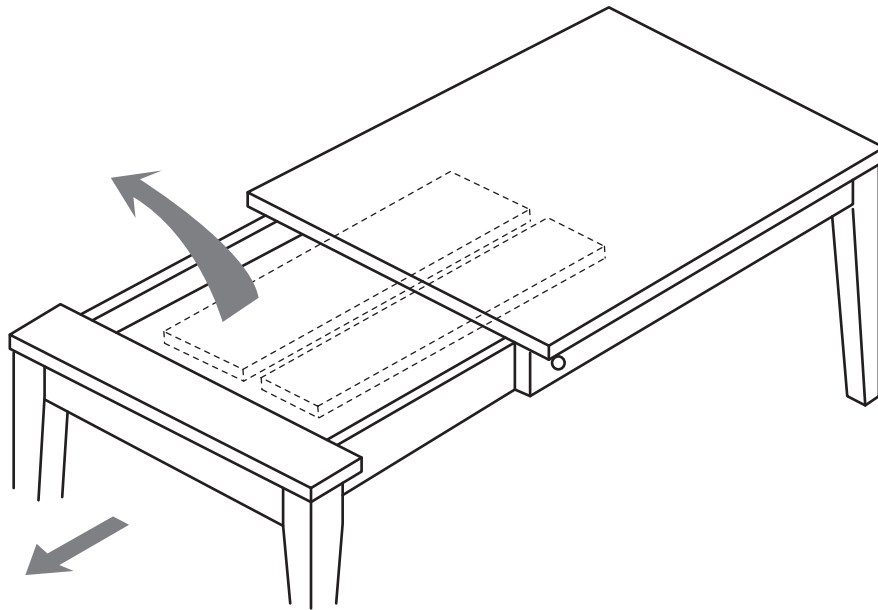
## ※注意!!

幕板についているネジがご使用方法によってはゆるむことがあります。  
**安全のために時々ネジがゆるんでいないか確認してください。**

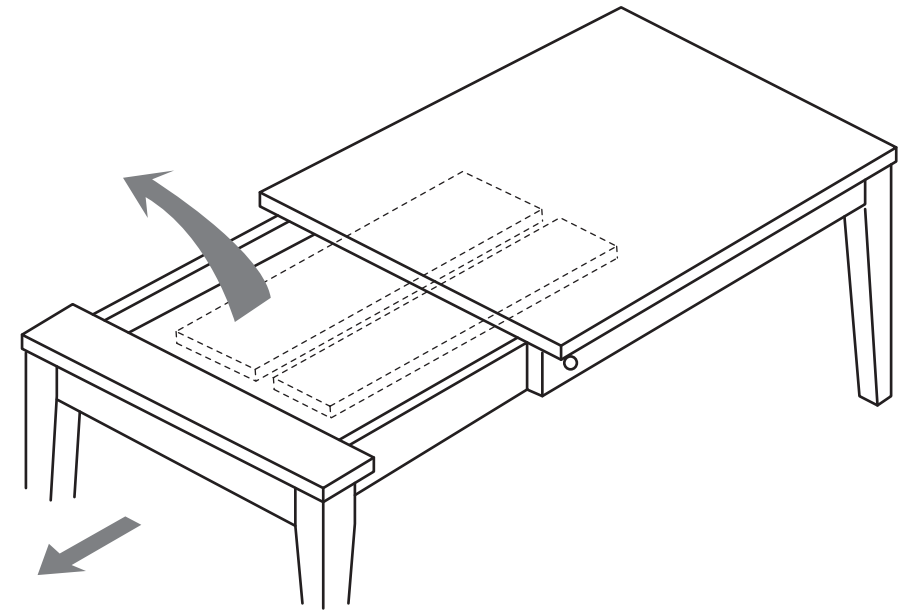
テーブルの伸長側を少し持ち上げてテーブルを広げます。テーブル内に格納された天板をスペースに合わせて拡張天板をテーブルの中央部分にセットします。最後に広げた伸長側のテーブルの天板を閉じて終了です。

## 付属金具





拡張用天板は、テーブル内部に納まっています。  
梱包時は、拡張用天板が動かないように梱包材が入っており、テーブルが広げ難い場合があります。  
予め、ご了承ください。



拡張用天板は、テーブル内部に納まっています。  
梱包時は、拡張用天板が動かないように梱包材が入っており、テーブルが広げ難い場合があります。  
予め、ご了承ください。