

組立説明書

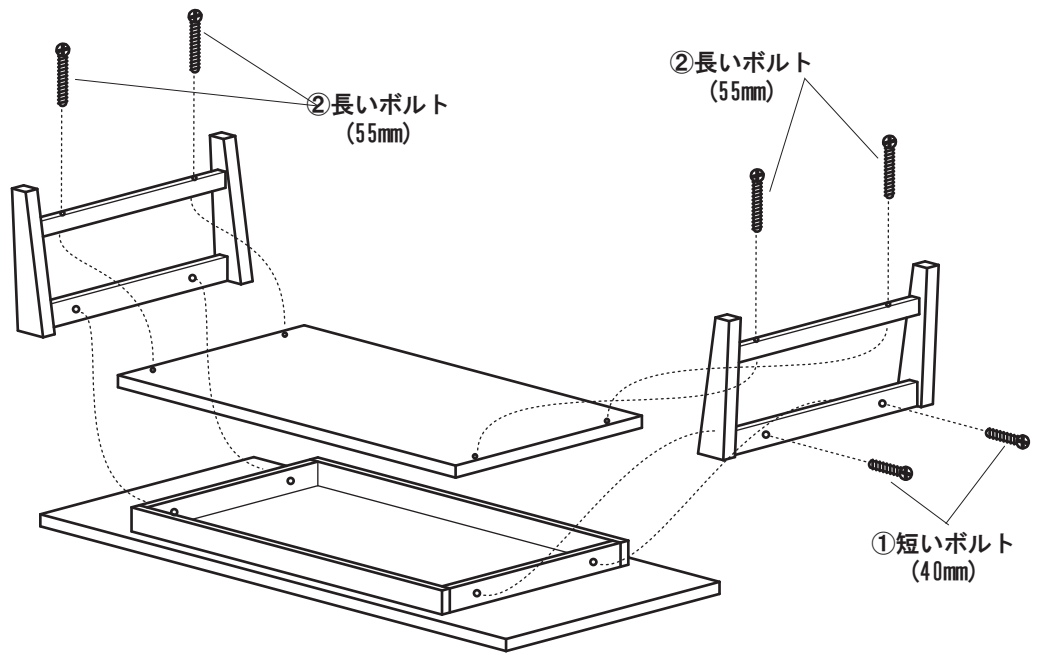
120センターテーブル

組立て前に必ずお読み下さい。

①天板下の幕板に、脚部幕板の穴位置を合わせ、ボルトで仮止めします。

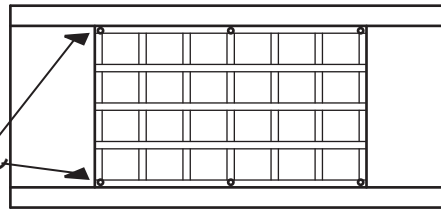
②脚の間に棚板を差し込み、下面から穴位置を合わせ、長い方のボルトで棚板を仮止めして下さい。

③全てのボルトが入ることを確認してから、全てのボルトをきつく絞め、全てのボルトにキャップを被せて下さい。



□付属のクッションシール (丸い透明なシール) を貼った後に、ガラスを乗せて完成です。
(※シールを貼ることでガラスが滑りにくくなります。落下防止のため、シールは必ず貼って下さい。)

クッションシール



シールを貼った後でガラスを乗せる

