

取扱説明書

180TV

安全のため必ずお読み下さい。

この度は、当社の商品をお買い上げいただきまして誠にありがとうございました。
ご使用前に必ずこの説明書を読んで頂き、正しくご使用下さい。尚、大切に保存し必要な時にお読み下さい。

注意 故障、破損、けが、物的損害につながる場合があります。

- 連結ボルトやジョイント金具がゆるんだ状態で使用しないでください。
- 商品を移動する際は、必ず二人以上で持ち上げて移動してください。
- 商品を床に傾斜や段差のある不安定な場所で使用しないでください。
- 商品の分解や改造はしないでください。
- 商品の耐荷重（引出し20kg）を超えてのご使用はお控え下さい。

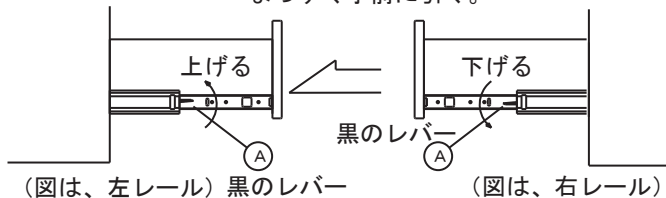
お願い

- ときどき、ボルトのゆるみによるガタツキがないか点検し、ゆるみのある場合はしめつけてください。
- 直射日光やストーブなどの熱が直接当たる場所や、湿気・乾燥の著しい場所では使用しないでください。
- 商品の表面に、セロテープやシールなど、粘着性のあるものを貼り付けしないでください。表面材がはがれます。
- 商品の上に熱いものをのせしないでください。変色してあとがのこります。
- 商品の上でボールペンなど先の硬いものを直接使用しないでください。表面を傷付けたり、あとが残るおそれがあります。
- お手入れは柔らかい布で乾拭きしてください。汚れのひどいときは中性洗剤を薄めた液を布にひたし、よくしぼってから拭き取り、その後乾いた布で拭いてください。

引き出しの抜き方

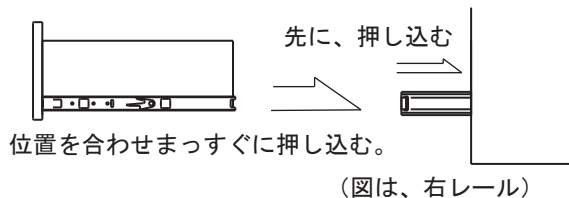
- ① 引き出しをいっぱい手前に引き出した状態で、
Aのレバーを右レールは、下へ
左レールは、上へ
動かした状態でまっすぐ手前引きます。

レバーを動かした状態で
まっすぐ手前に引く。

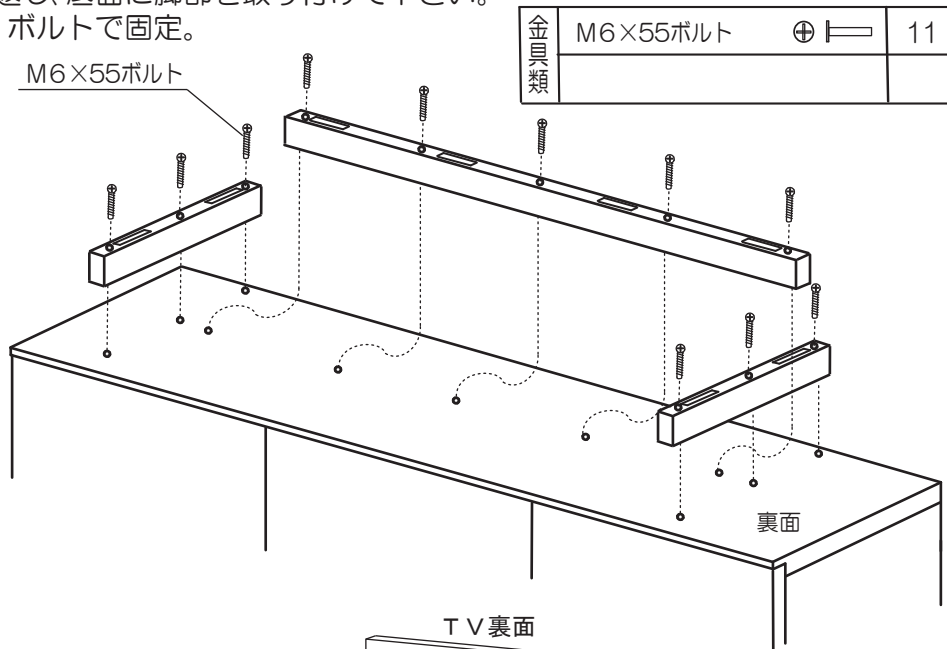


引き出しの押し方

- ① 先に、二段目のレールをいっぱい奥に入れた状態で、
レールの位置を合わせまっすぐ押し込みます。

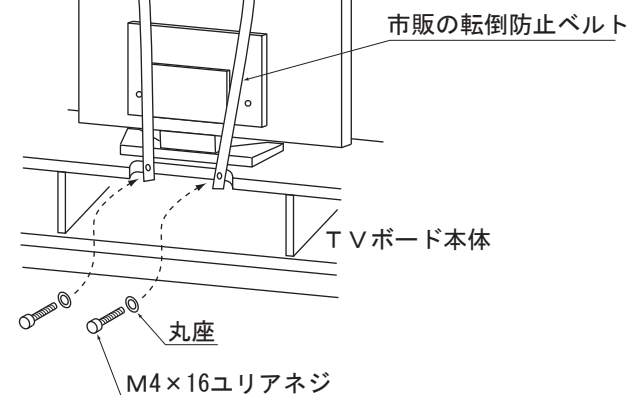


□ 本体を裏返し、底面に脚部を取り付けて下さい。
(11ヶ所) ボルトで固定。



TV転倒防止ベルト取り付けネジ

TVボード裏面には、市販の転倒防止ベルト等を留める為のネジを2箇所設けています。



注意

引き出しを全段引き出すと本体が前面に倒れますのでご注意ください。
引き出しは一杯ずつ引き出してご使用下さい。

