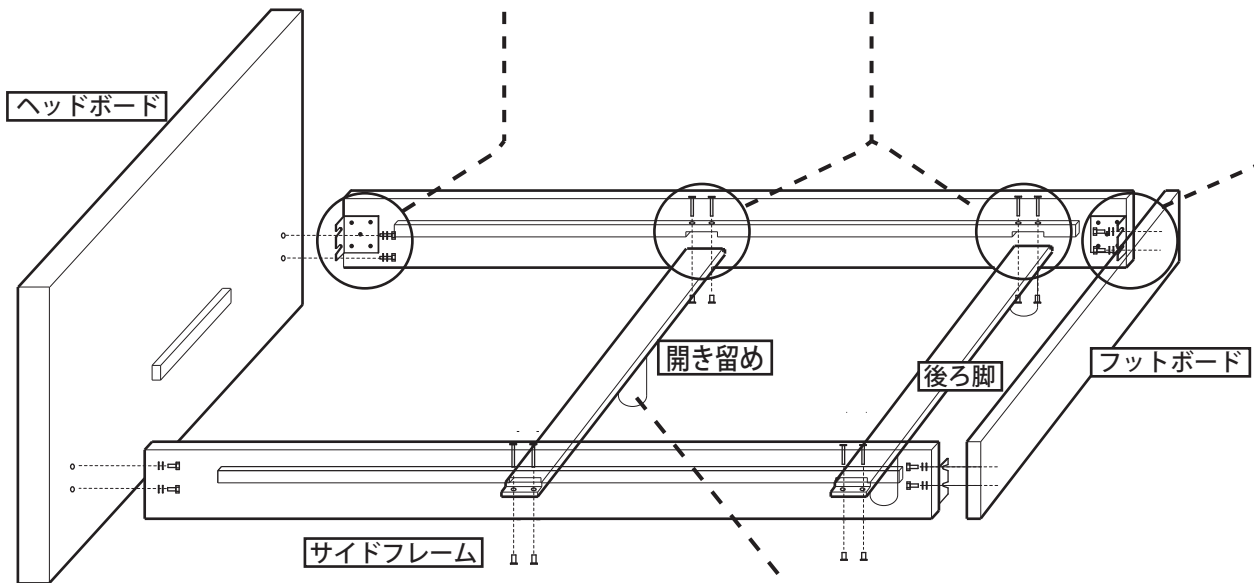
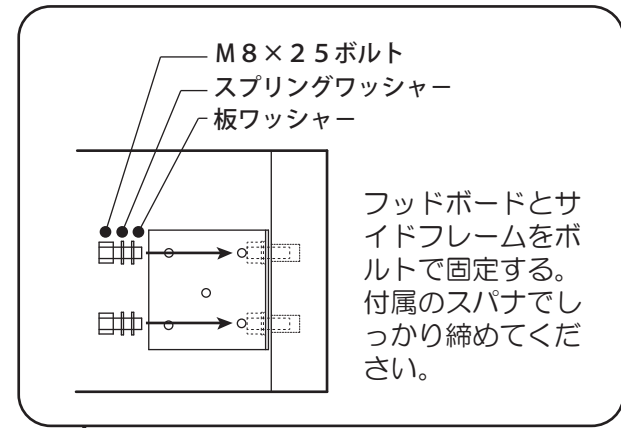
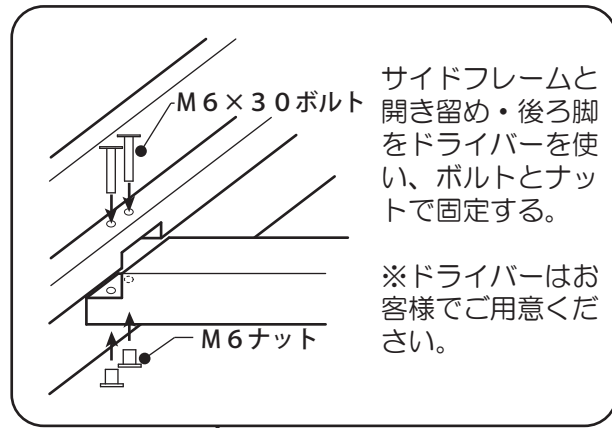
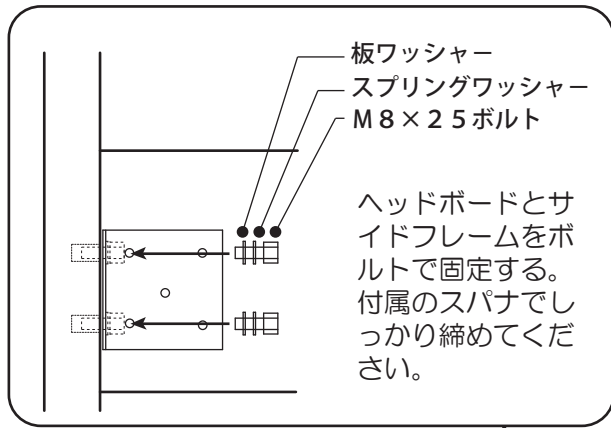


# 組立説明書



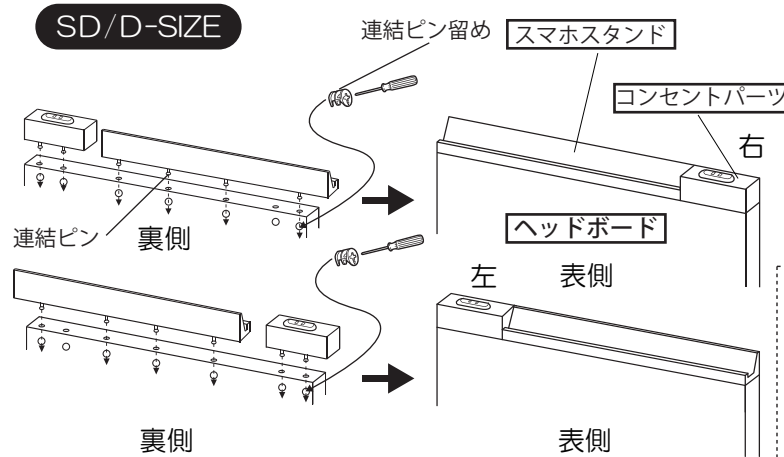
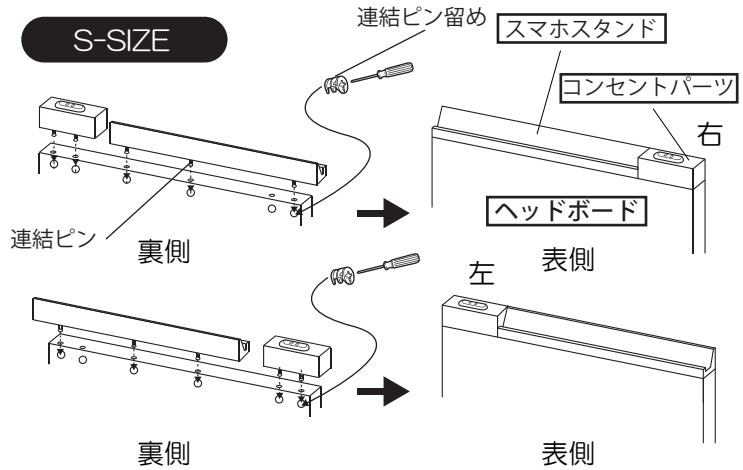
すべてのボルトを固定したら床板をのせる。

※Sサイズに中脚はありません。

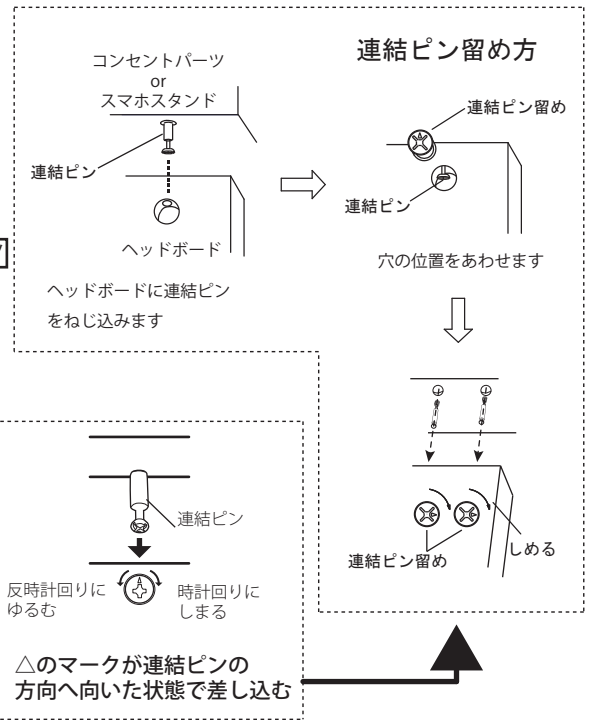
金具類	部品名		
	イラスト	数量	備考
	M8×25ボルト	8	
	M6×30ボルト	8	
	M6ナット	8	
	スプリングワッシャー	8	
	板ワッシャー	8	
	スパナ	1	
	連結ピン	S/5	SD/D/6
	連結ピン留め	S/5	SD/D/6

# 組立説明書

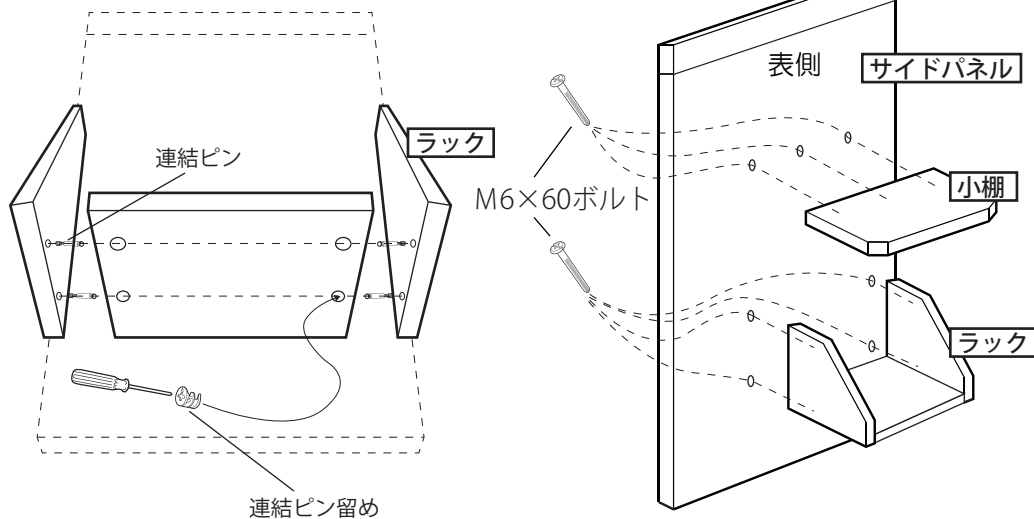
## ヘッドボードパーツの取り付け方



ヘッドボードのコンセントパーツとスマホスタンドに連結ピンを取り付け、  
図の位置に差し込み裏側からピン留めで固定してください。



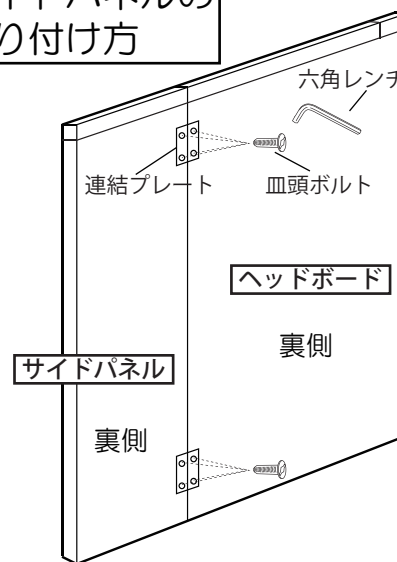
## 小棚&ラックの取り付け方



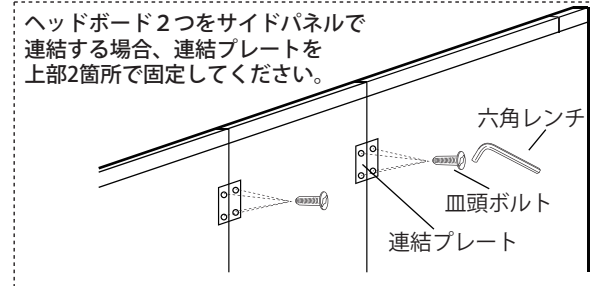
① ラックの底板と側板を連結ピンで固定してください

② サイドパネルにボルトで小棚とラックを取り付けてください

## サイドパネルの取り付け方



オプションのサイドパネルはヘッドボードの裏側に連結プレート2カ所で固定してください。



金具類	M6×60ボルト		7
	連結ピン		4
	連結ピン留め		4
	皿頭ボルト		8
	連結プレート		2
	六角レンチ		1