

ハイツ・アパート向け 宅配ボックス プッシュボタン錠タイプ

TBX-F1, F2 (スチール扉仕様) 工事説明書

据え付けは、お買い上げの販売店または専門業者に依頼してください。

この「工事説明書」をよくお読みの上、安全に取付け作業をすすめてください。

作業上の注意

- ・ 運ぶ時は、衝撃を与えないでください。
- ・ 扉表面には上積みしないでください。
- ・ 荷物の出し入れに支障がない、十分なスペースに設置してください。
- ・ 本製品は雨が入りにくい防滴構造となっておりますが、防水構造ではありません。強風雨や諸条件によっては荷物が濡れることがあります。
- ・ 幅木を使用し床面設置する場合、強固な設置には壁面固定が必要です。
- ・ 製品の取付け、取外しの際には必要に応じて作業に適した服装、保護具（安全眼鏡、手袋、安全靴等）を着用してください。

※製品設置後の周辺の工事やイタズラ防止を考慮して、梱包資材等を利用し必ず養生を施してください。

※設置工事終了後、付属のキーと取扱説明書は必ず現場責任者にお渡しください。

製品に関するお問い合わせは
最寄りのダイケン支店・営業所まで



株式
会社

ダイケン

●受付時間 月～金 9:00～12:00/13:00～17:00
(土日・祝日・年末年始・夏季休暇等除く)

札幌支店 ☎(011)881-3121

東京支店

東京営業所 ☎(03)3633-6551

名古屋支店

名古屋営業所 ☎(0586)77-7561

大阪支店

大阪営業所 ☎(06)6392-5556

盛岡営業所 ☎(019)629-2202

仙台営業所 ☎(022)235-4380

埼玉営業所 ☎(048)667-9381

千葉営業所 ☎(043)460-2010

西関東営業所 ☎(042)722-5040

(神奈川・山梨・一部都下エリア担当)

静岡営業所 ☎(054)237-5375

岡山営業所 ☎(086)297-9100

広島営業所 ☎(082)294-9181

福岡営業所 ☎(092)482-8112

特販営業所 ☎(03)3633-6552

よくあるお問い合わせを
ホームページで公開中!
QRコード読み取りで表示



■本社:大阪市淀川区新高2-7-13 TEL (06)6392-5321 ■ホームページ www.daiken.ne.jp ※通称別添

《床面設置の場合》 ※別途幅木が必要です。

使用工具

・メジャー	・振動ドリル	・打ち込み棒	・水平器
・+ (プラス) ドライバー	・コンクリートドリル (φ10.5, φ8)	・ハンマー	・スパナ (10mm)
・ラチェットレンチ	・ボックスレンチ (13mm)		

取付方法

1. 右図のアンカー位置図を参考にするか、または一度設置場所に幅木を置いて右図アンカー穴位置に印を付けてから、設置場所にアンカーを打ち込むための下穴 (φ10.5 深さ35mm) をあけます。

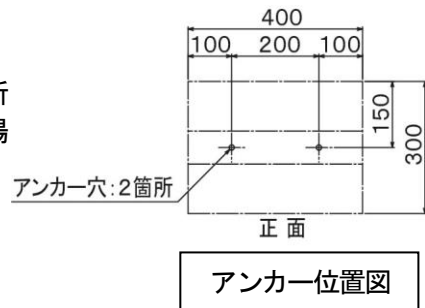
※深く穴をあけないこと。〈1ユニットあたり2箇所〉



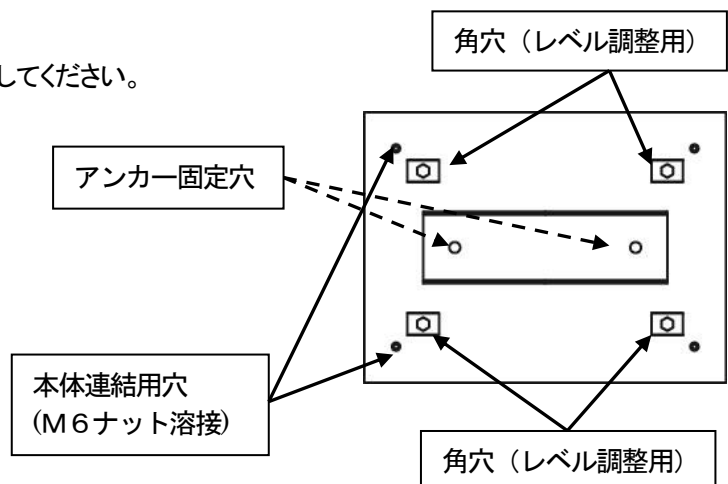
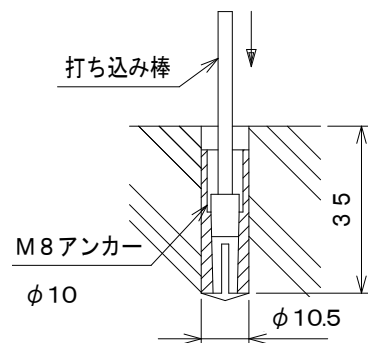
床面はコンクリートを前提しております。



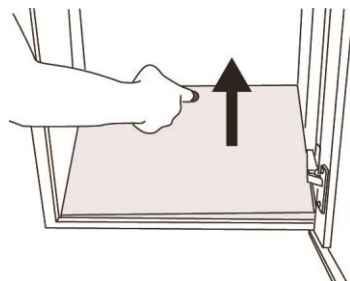
付属のアンカー設置環境に適さないときは別途用意してください。



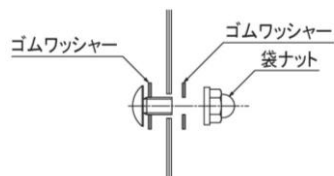
2. 下穴に付属のM8アンカーを入れて、打ち込み棒等でアンカー内のコーンを打ち込み固着してください。
3. 幅木を置き、4隅の角穴よりラチェットレンチ (13mmボックスレンチ) でレベル調整をしてください。レベル調整後、床とのスキマ四隅にライナーをかましてください。
4. 付属のM8トラスねじで幅木をアンカー固定してください。



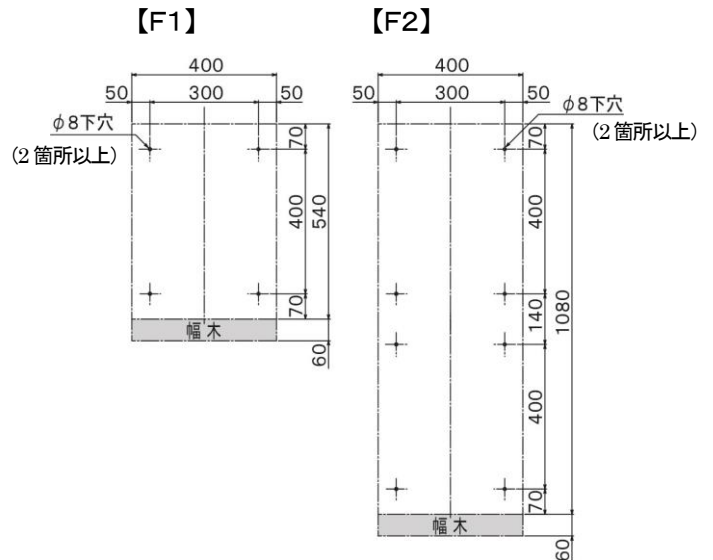
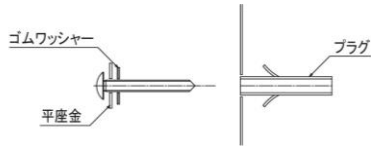
5. 本体の底板を外し、幅木と本体を付属のM6トラスねじで仮組みしてください。



6. ユニートを上下・左右に連結する場合は、付属のM6トラスねじ、M6袋ナット、ゴムワッシャーで仮組みしてください



7. ボックス背面の穴からドリルで壁にφ8深さ55mmの穴をあけます。付属のプラグを打ち込み、付属のタッピンねじ、平座金、ゴムワッシャーで仮固定してください。

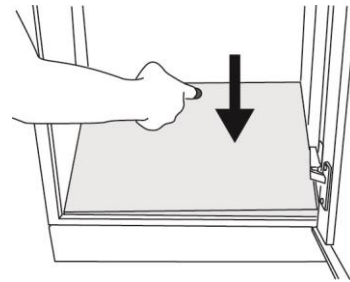


- ⚠ 転倒防止の為、また強固な設置には壁面固定(2箇所以上)が必要です。
(上下連結し、全高が1600mmを超える場合は必ず壁面固定を行ってください。)

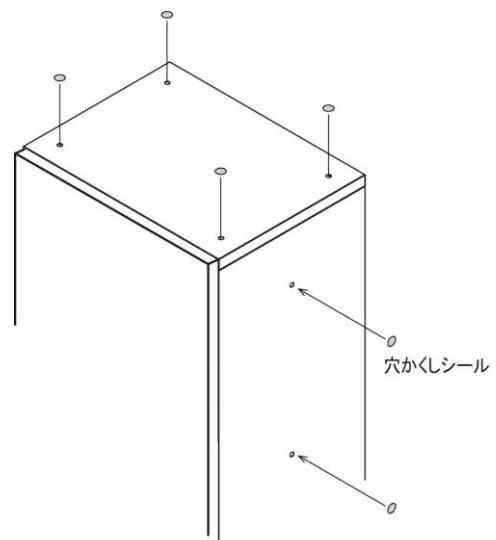
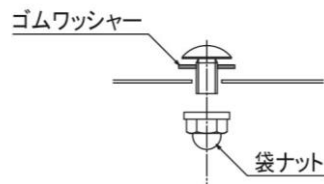
- ⚠ 本体内側から穴あけができない場合は、その状態で穴位置をけがき、本体を幅木から外し壁面にプラグを打ち込んでください。
その後、再度組み上げてください。

- ⚠ 別途ノープラグビス等の使用も可能です。

8. 扉の動作に支障がないか確認し、取付方法5. 6. 7. の本締めを行ってください。
9. 固定終了後、底板をはめてください。



10. 上面および側面、背面の使用しない穴は、付属の穴かくしシールで塞いでください。
上面はM6トラスねじ、M6袋ナット、ゴムワッシャーを使用していただいても結構です。



11. 最後にボックスナンバーシールを貼ってください。

※ 宅配ボックスの転倒事故を防ぐためにアンカー固定は必ず行ってください。
※ 図は見やすくするために誇張、省略等で実際とは多少異なります。
※ 付属のアンカーでは短い場合、別途に必要な長さのM8雌ねじアンカーとM8トラスねじをご用意ください。

《壁面設置の場合》

使用工具

- | | | | |
|----------------|-----------------|--------|---------|
| ・メジャー | ・振動ドリル | ・打ち込み棒 | ・水平器 |
| ・+ (プラス) ドライバー | ・コンクリートドリル (φ8) | ・ハンマー | ・スパナM6用 |
| ・ラチェットレンチ | ・ボックスレンチ (13mm) | | |

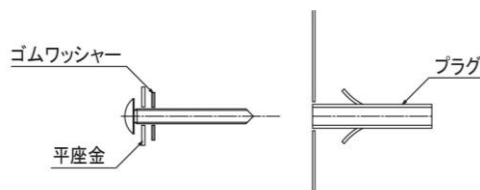
取付方法

1. 取付面に取付ピッチ図の寸法で下穴φ8、深さ55mmの穴をあけ、付属のプラグを打ち込んでください。

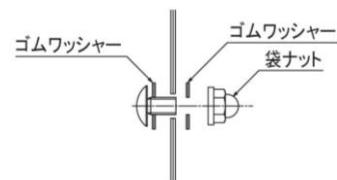
⚠ 壁面はコンクリートを前提しております。

⚠ 付属のアンカーが設置環境に適さないときは別途用意してください。

2. 本体内側より付属のタッピンねじ、平座金、ゴムワッシャーで壁面に仮止めしてください。



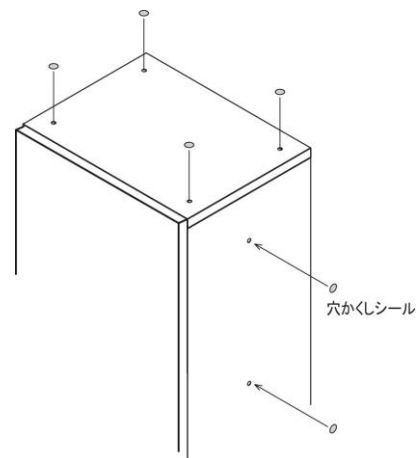
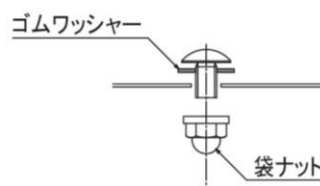
3. ユニットの上下・左右に連結する場合は、付属のM6トラスねじ、M6袋ナット、ゴムワッシャーで仮組みしてください。



4. 扉の動作に支障がないか確認し、本締めしてください。

⚠ 本体にゆがみがでないように調整してください。

5. 上面および側面、背面の使用しない穴は付属の穴かくしシールで塞いでください。上面はM6トラスねじ、M6袋ナット、ゴムワッシャーを使用いただいても結構です。

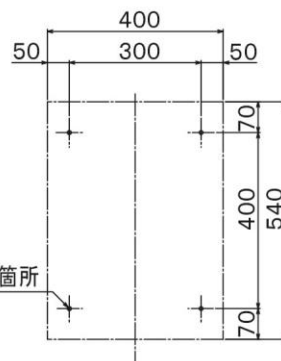


6. 最後に付属のボックスナンバーシールを貼ってください。

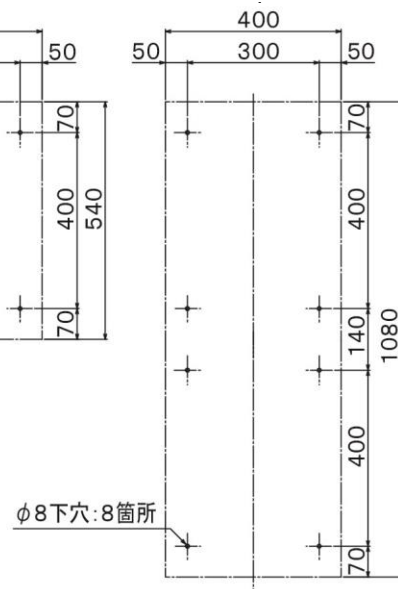
※宅配ボックスのアンカー固定は必ず行ってください。
※図は見やすくするために誇張、省略等で実際とは多少異なります。

取付ピッチ図

【F1】



【F2】



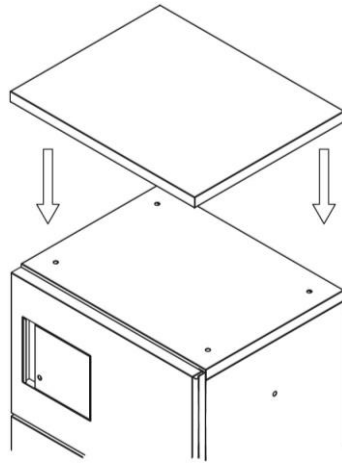
オプション 《底 TBX-V を使用する場合》

使用工具

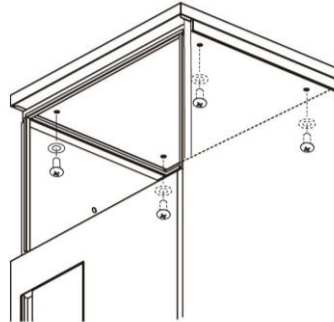
・+(プラス)ドライバー

取付方法

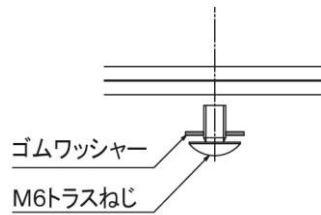
1. 宅配ボックス本体の上にTBX-Vを乗せ、4ヶ所の穴位置を合わせます。




2. 本体内側より付属のM6トラスねじ、ゴムワッシャーで仮組みしてください。



3. 本体の四隅と位置を合わせた後本締めしてください。

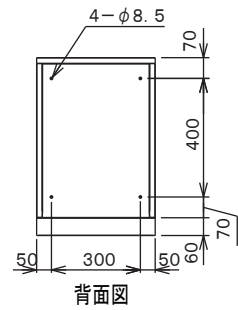
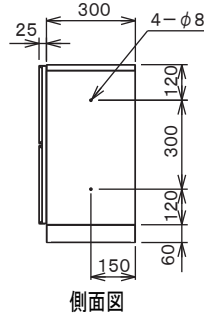
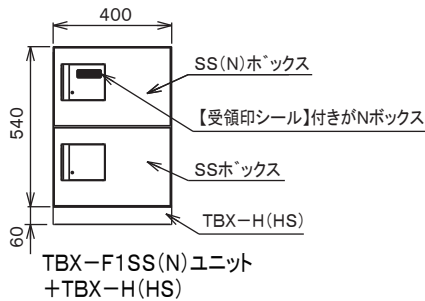
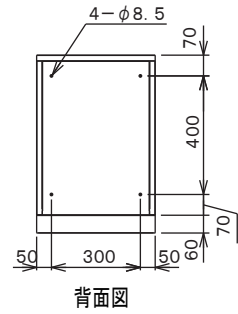
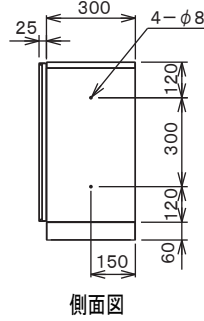
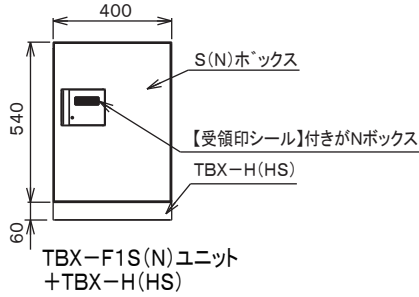
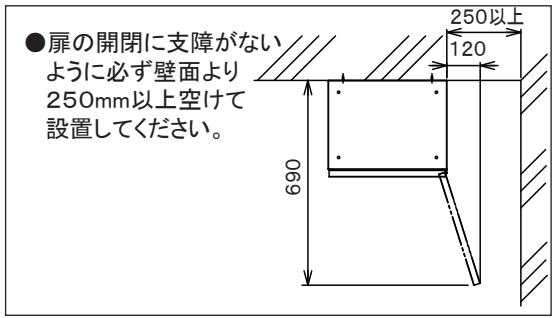
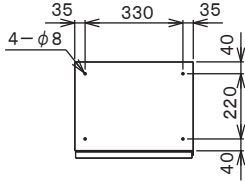


 本体にゆがみがでないように調整してください。

※図は見やすくするために誇張、省略等で実際とは多少異なります。

参考図

TBX-F1



TBX-F2

