

お客様ならびに販売店（取付店）様へ
**安全にお使いいただくために
必ず最初にお読みください。**

※商品を受け取りになられたら、まずは商品の構成内容をご確認いただき、過不足がないかチェックしていただくようお願いいたします。

商品によっては小部品などが梱包材の下や段ボール、梱包材に直接貼り付けられている場合がございますのでご確認ください。

※安全上の注意事項※

パッケージ、取扱説明書に記載してある指示及び警告、注意に反したご使用により損害が発生した場合、弊社はその責を負いかねますのでご了承ください。



警告 誤った取り扱いをすると、人が死亡または重傷を負う可能性が想定される内容を示しています。

- ・製品包装のビニール袋等は、子供や幼児がかぶったり吸い込んだりしないよう、手の届かないところに片付けるか、廃棄処分してください。
- ・マフラー、エンジン、ブレーキ等はエンジン始動中及び停止後しばらくは高温になっています。触れると火傷等の怪我や衣服等の可燃物が燃える可能性がありますので、その部分がきちんと冷えるまで人や動物が触れることがないようにしてください。また、近くにガソリンなどの危険物や燃えやすい物を置かないでください。作業を行う際は、エンジンなどがきちんと冷えてから行ってください。
- ・本商品に使用されている全てのボルト／ナット類（商品に組み込み済みボルト／ナット類を含む）は取り付けるときに、必ず締め付け確認を行ってください。締め付けは記載された規定のトルクにて確実にいき、記載の無いものについては車両のサービスマニュアルもしくはボルト／ナット類のサイズ／種類にあった規定のトルクにて締め付けてください。締め付けが不確実な場合や組み付け不良等は走行中などに部品が脱落し、事故等に繋がります。
- ・取り付け後は100Km程度の試運転後、各ボルト／ナットを規定トルクで増し締めを行ってください。その後も500Km程度ごとに同様の増し締めを行ってください。走行前には、必ず各部の点検及び増し締めを行い、定期点検は必ず行ってください。
- ・エンジンを始動するときには、換気の良い場所で行ってください。
- ・エンジン始動時は排気口に手を出したりしないでください。火傷や排気ガス中に含まれるグラスウール等が目や手などに刺さる恐れがあります。
- ・走行中に異常が発生した場合は、直ちに走行を中止し、安全な場所に停止して、異常箇所の点検を行ってください。
- ・作業は必ず、水平で安全な状態が確保できる場所で車両を安定させてから行ってください。
- ・ドライブチェーン、スプロケットなどの回転部分やブレーキ、クラッチレバー／ペダル等の可動部分に手や衣服等を巻き込まれないように注意しながら作業を行ってください。
- ・ガスケット、Oリング、割ピン等は取り外し毎に必ず新品に交換してください。
- ・一般公道（舗装路）において法定速度内でのご使用を想定しております。法定速度を守り安全運転を心がけてください。



注意 誤った取り扱いをすると、人が障害を負う可能性が想定される内容及び物的障害の発生が想定される内容を示しています。

- ・本商品はオートバイに関する整備の一般的な知識及び技能を有する方（国家資格を持つ整備士）が取り付けを前提としております。それ以外の方が取り付けを行うと本書の通りに取り付け整備をしても知識不足、技能不足で正しく取り付け整備ができないため、トラブル、破損等の原因となることがあります。国家資格を持つ整備士または指定、認証工場へ取り付けを依頼してください。
- ・本商品はパッケージまたはWEBページに記載された適合車種以外への使用はしないでください。また本商品が汎用品の場合は、弊社で確認済み車両以外に取り付けたことにより起こった不具合に関しては保証の対象外となります。（最新の適合車種／確認済み車両は弊社WEBページでご確認ください）
- ・本商品はノーマル車両を前提に設計されています。車両に事故歴や転倒歴がある場合や別途アクセサリ部品が取り付けられている場合には適合車種でも取り付けできない場合があります。また弊社で確認済み以外の他商品との組み合わせで取り付けした場合、車両および部品を破損させる可能性があります。
- ・塗装仕上げやアルマイト処理が施された商品は、製造上、商品の裏側や取付けステー周辺の表面仕上げにムラが発生する可能性があり、その場合タッチアップペイントを施していることもあります。その仕上がりに関するクレームはお受けできません。また、地域の環境やメンテナンス次第によっては、サビや色落ち等の素材の経年変化が発生する可能性があり、耐久性や品質等が純正パーツとは異なるものがありますのであらかじめご了承ください。また、お手入れ等を行う際には、ガソリンやシンナー等の溶剤は使用しないでください。塗装や表面処理にダメージを与える原因になります。
- ・本商品やパッケージの角部等には、エッジや突起部がある場合があります。その際にはケガ防止のために、整備に適した作業着、帽子、安全靴を装着し、必要に応じて 防塵眼鏡、防塵マスク、手袋等の保護用具を着用して作業を行ってください。また、必要に応じて、ヤスリ等を使用してエッジ部や突起部の処理を行ってください。
- ・製品個体差による溶接や塗装、小傷歪み等、程度の差につきましてはあらかじめご了承ください。
- ・本商品の各部品に曲げ、切削、溶接等の追加加工を行った場合は保証の対象外になり、重大な事故が起こる場合がありますので絶対に追加加工等を行わないでください。
- ・本商品を取り付けることで、車両側の取り付け面や商品を含むボルト、ナットの締め付け座面にキズや塗装の剥がれが起こる場合がありますが、そのことについてのクレームはお受けできません。また、部品の脱着するときには、塗装面への傷付きに注意して作業してください。
- ・本商品を取り付けることで、車両メーカーからの車両本体の保証修理の対象外になる場合があります。
- ・本書は取扱説明書及び本商品の取り付けに際して取り外した部品と一緒に保管してください。本商品または本商品を取り付けた車両を譲られる際には本書及び取扱説明書や警告、注意の記載があるパッケージも併せて譲渡先へお渡しください。
- ・お客様以外が取り付けを行う場合、取り付けされる方（販売店を含む）は取り付け完了後に各部の緩み、不具合等点検後、危険箇所（バリ、突起部）無きことを確認の上、必要事項を説明し本説明書も必ず一緒にお客様へお渡しください。
- ・車両から取り外した純正部品を再利用する場合には、摩耗や破損を確認し、必要であれば新品と交換してください。

メーターバイザーステーKIT 取扱説明書 EL641EJ8A1
適合車種：W800/W800 STREET (2BL-EJ800B)

このたびは、本商品をお買い上げいただきまして、誠にありがとうございます。
 ご使用前に、この取扱説明書をお読みいただき、いつも手元に置いて、正しい取り扱い方法により
 永くご愛用くださるようお願い申し上げます。

安全上の注意事項

作業に始める前に本書を必ず熟読いただき、記載事項を厳守して作業を行ってください。



警告 ※パッケージ、取扱説明書の注意事項や内容を無視してご使用し、重大な
 事故や損害が発生した場合でも弊社は賠償等の責は一切負いかねます。

- ・本商品はパッケージまたはWEBページに記載された適合車種以外への使用はしないでください。
 (最新の適合車種は弊社WEBページでご確認ください)
- ・無理に折り曲げたり、強い衝撃を加えますと破損することがありますので注意してください。
- ・風の強い日に本商品を取り付けて走行する際には、風の影響を受けやすいのでスピードを控えめに
 して走行してください。
- ・本商品を取り付けて使用し、本商品以外の部品に不具合が発生しても本商品以外の部品の保証は
 どのような事柄でも一切負いかねます。(不具合により発生した修理工賃やレッカー代、交通費など)
- ・メーターバイザーの著しい傷付きや黄変があるときには、十分な前方視界の確保ができないので、
 メーターバイザーの交換を行ってください。視界不良が原因で転倒事故などを起こし、死亡また
 は重大な傷害に至る可能性が高くなります。
- ・メーターバイザーが汚れた場合は多量の水をかけながら柔らかい布かスポンジで拭いてください。
 メーターバイザーは傷が付きやすいのでブラシなどでの洗浄やワックス、コンパウンド入りクリーニン
 グ剤は避けてください。
- ・メーターバイザーの汚れがひどい場合は、中性洗剤を使用してください。酸性洗剤、アルカリ性洗剤、
 ガソリン、ベンジン、シンナーなど有機溶剤でのお手入れは避けてください。また、バッテリー液、
 ブレーキフルードがメーターバイザーに付着しないようにしてください。メーターバイザーのプラスチック
 を損傷します。
- ・ボディカバー（車体カバー）を被せた状態で駐車する場合は日陰の風通しの良い場所を選んで
 ください。また、ボディカバー（車体カバー）を被せて高温下に駐車したままだとカバー内に熱が
 こもり、メーターバイザーが変形する場合がありますので、ご注意ください。
- ・本商品は一般道での走行のみを想定しており、未舗装路や、路面の荒れた道等での走行によって
 激しい衝撃を受けた場合には、車両取り付け部や商品が破損する場合があります。
 オフロード走行やジャンプなど強い衝撃が伝わるようなことは行わないでください。
- ・本商品と説明書はノーマルの車両に付けることを前提としていますので、その他のアフターパーツと
 本商品との組み合わせに関することは不明です。また、本商品と取り付け部が重なる部品や、取り
 付け時に干渉する他社商品との組み合わせは一切行わないでください。本商品や車両を破損させる
 可能性があります。それにより発生した破損、不具合、事故等について弊社は一切の責任を
 負いません。
- ・走行中やアイドリング時に、振動によりピピ音が発生する場合がありますが、異常ではありません。
- ・取り付けの際には、車体側とメーターバイザーにすき間をあけてください。十分なすき間をあげないと
 車体側は傷付く可能性があります。
- ・この商品は材料に鉄などを使用していますが、金属製であっても長年ご使用されますと経年変化による
 劣化が生じます。必ず定期点検を行ってください。経年変化による商品の破損等の不具合については
 保証の対象外となります。
- ・本商品は一般道での走行のみを想定しており、未舗装路や、路面の荒れた道等での走行した場合、
 車両取り付け部や商品が破損する原因になるため、絶対に行わないでください。

《取り付けする前に》

本説明書に記載の無い各部のボルト、ナットの取り外し方については、車両のサービスマニュアルを参考に
 してください。

※取り付けを行う前に、きちんと内容物がそろっているか構成部品表を確認してください。

→一部が不足していると思われる場合にはご購入店にご相談ください。

※本商品はフロント回りの部品が純正のみで確認しております。それ以外の部品の取り付けに関しては不明です。

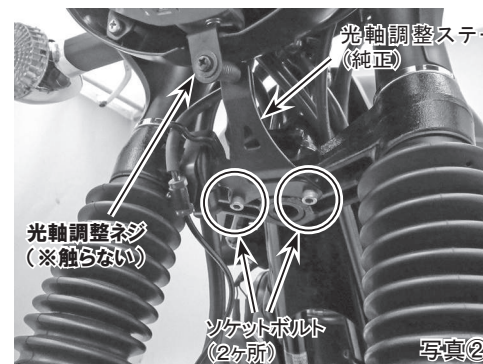
《取り付けについて》

1. ヘッドライトのリムを固定しているボルトを
 左右共に取り外して、ヘッドライトのリムを
 取り外します。(写真①)



※取り外したボルトは元に戻す際に必要に
 なりますので、大切に保管してください。
 ※取り外し、取り付けの際に傷が付かない
 ように各部を保護テープなどを貼って
 保護してください。

2. ヘッドライト下部にある光軸調整ステーを
 固定しているボルトを2ヶ所取り外します。
 (写真②)

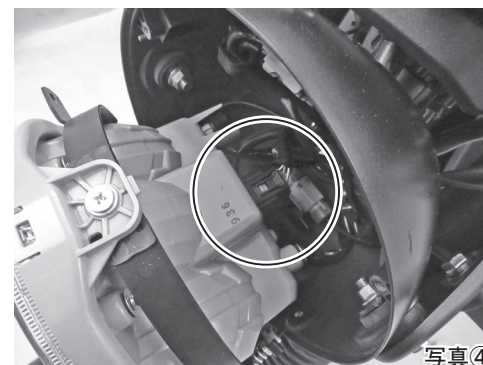
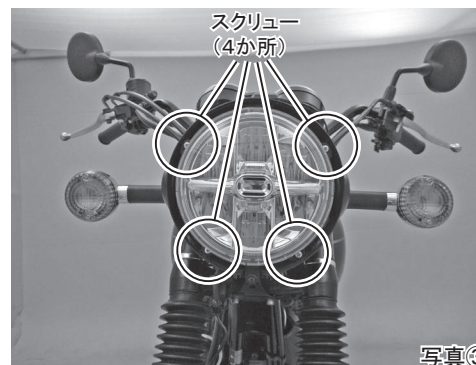


※光軸調整ネジは締めたり、緩めたりすると
 光軸がずれてしまうので、触らないでください。

3. ヘッドライト回りにあるスクリュー（4か所）
 を取り外します。(写真③)

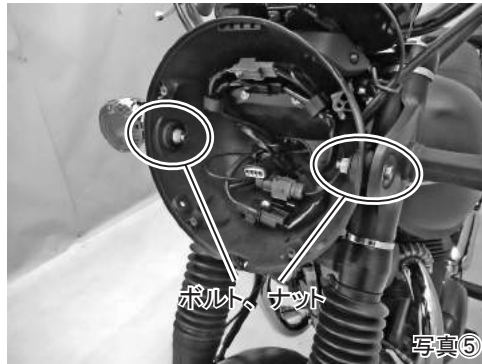
※このとき、ヘッドライトを落として傷つけない
 ように注意して作業を行ってください。

スクリューを取り外したら、ヘッドライト裏に
 あるカプラーを取り外して、車体からヘッド
 ライトを取り外します。(写真④)



4. ヘッドライトとフォークカバーを固定しているボルト、ナットを左右ともに取り外します。(写真⑤)

※取り外したボルトは本商品に取り付けには使用しません。元に戻す際に必要になりますので大切に保管しておいてください。



5. シグナルランプASSYを固定しているナットを左右ともに取り外します。(写真⑥) その後、いったんシグナルランプASSYを車体から取り外します。

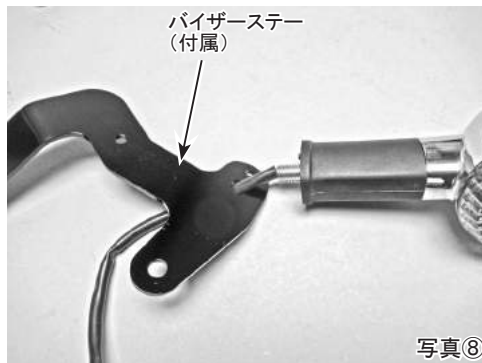
※このとき、左右のシグナルランプがどっちか分かるように目印を付けておくと取り付けの際に分かりやすくなります。

※また、シグナルランプASSYとフォークカバーの間にあるポジショニングプレート(写真⑦)は本商品の取り付けには使用しませんので、大切に保管しておいてください。



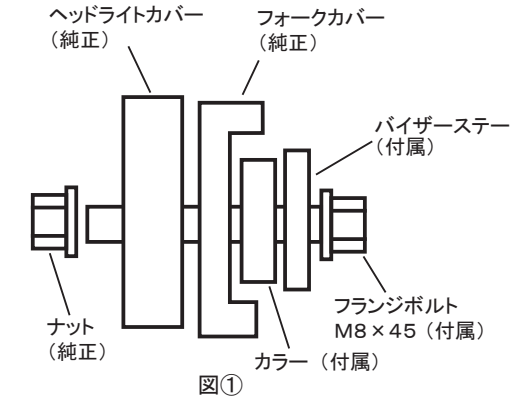
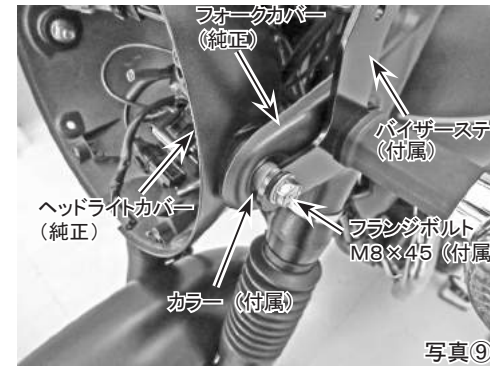
6. 前項で取り外したポジショニングプレートの位置に本商品のバイザーステーにシグナルランプASSYの配線を通しておきます。(写真⑧・・・車体左側ステー)

右側ステーも同様に配線を通しておきます。

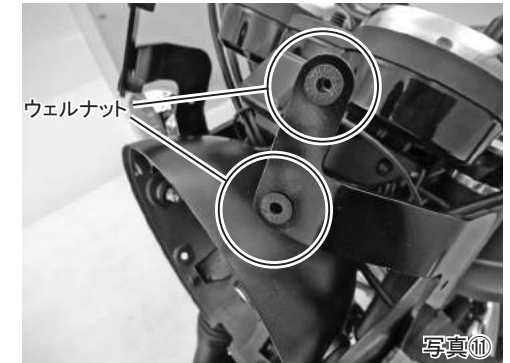


8. 前項で配線を通したステーとシグナルランプASSYを取り外したナットを使用してそれぞれのフォークカバーに仮組みします。

また、ヘッドライトカバーとステーの取り付けは写真⑨と図①を参考にして、間に付属のカラーをいれてから、付属のフランジボルトを使用して仮組みします。(※ナットは純正品を再利用します)

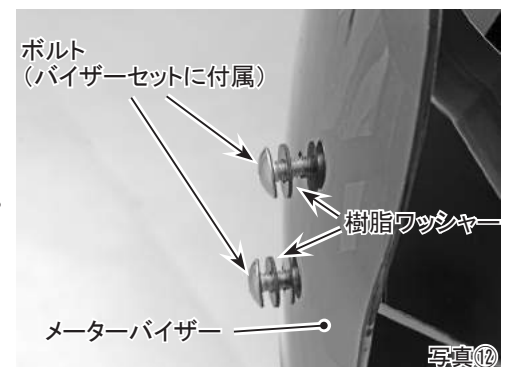


9. 左右共にメーターバイザーステーを写真⑩のように取り付けて仮組み状態にしたなら、メーターバイザーセットに付属しているウエルナットをメーターバイザーステーの取り付け部(4カ所)に入れてます。(写真⑪)

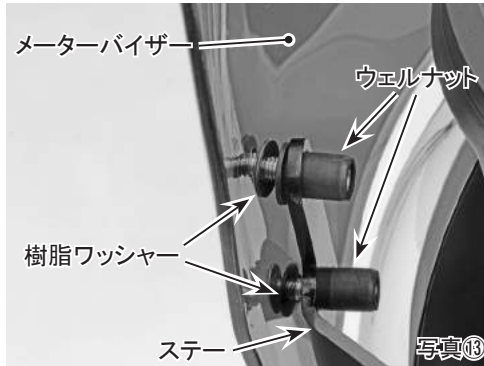
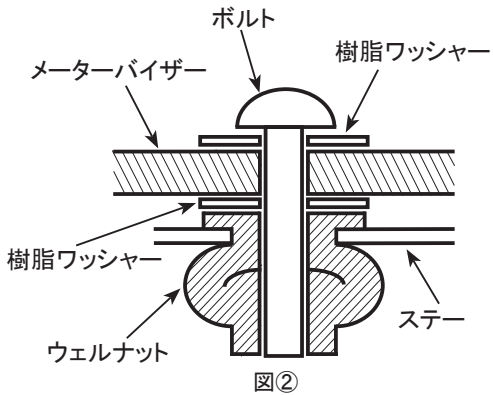


10. メーターバイザーセットに付属しているボルトを写真⑫のようにメーターバイザーとの間に樹脂ワッシャーをはさんでおきます。

※メーターバイザーセットと本商品に付属している樹脂ワッシャーは同じものです。



11. メーターバイザーセットと本商品に付属している樹脂ワッシャーでメーターバイザーを図②を参考にして、ステーに仮止めします。(写真⑬)
そのとき、ウエルナットとメーターバイザーの間に樹脂ワッシャーをはさみます。



12. 前項で仮止めしたメーターバイザーのボルトを本締めしていきます。
このとき、4本のボルトは均等に少しずつ数回に分けて締めてください。(写真⑭)

※メーターバイザーの取り付けに関しては、メーターバイザーセットの取扱説明書を参照してください。

メーターバイザーの取り付け後にシグナルランプの固定ナット、ヘッドライトカバー固定ナットを規定トルクで締め付けます。

<規定トルク>

- ・シグナルランプ固定ナット・・・20N・m
- ・ヘッドライトカバー固定ナット・・・20N・m



13. 取り外した逆の手順でヘッドライト回りを元に戻していきます。
このとき、ヘッドライトの位置決め用のピンがヘッドライトカバーに出ている(1カ所)のでこれを合わせてから取り付けしてください。(写真⑮)



14. 各部のクリアランスや干渉がないかを確認し、ボルトの締め付けを確認して、問題なければ完成です。

※光軸がずれてしまった場合には、必ず調整してから、走行してください。



●構成部品について

No.	部品名	QTY
①	メーターバイザーステー-LH	1
②	メーターバイザーステー-RH	1
③	フランジボルトM8×45	2
④	カラー	2
⑤	プラスチックワッシャー	4
⑥	書類	1部

※取り付けを行う前に、きちんと内容物がそろっているか構成部品表を確認してください。

→部品が不足していると思われる場合にはご購入店にご相談ください。

※メーターバイザーセットの構成内容は、メーターバイザーセットの説明書をご確認ください。

●品質について

※製造には万全を期しておりますが、万が一弊社の製造上による品質不良、材料および加工に欠陥があると認められた商品に対してのみ、ご購入日から7日以内を限度として修理または交換させていただきます。ただし、期間内であっても本商品を取り付けたことにより本商品以外の部品等に不具合が発生しても本商品以外の部品や、その他の保証(修理工賃、レッカー代、交通費、宿泊費等含む)は保証期間内であっても弊社では一切の責任を負いません。

また本取扱説明書の記載事項に従ってご使用になられた場合のみ保証の対象となります。ただし以下の場合には、保証期間内であっても保証の対象外になりますのでご注意ください。

- ・一般公道以外で本商品の使用。
 - ・誤った組み方や使い方が原因による故障。
 - ・火災、地震などの自然災害、気象変化、犯罪、交通事故などに巻き込まれたことによる故障及び破損。
- また、使用後の外観不良に関しては保証対象外になります。万が一、お気付きの点がありましたら、ご使用前にお問い合わせください。

注意

1. 構成内容や外観に不備がないか確認してから商品の取り付けをお願いします。
2. 各部品は必ず一旦仮締めとし、車体の組み付け状態を確認し、位置決めをしてから本締めしてください。
3. 取り付け・調整が終了したら、各部分のボルト・ナットの締め忘れが無いようにご注意ください。
4. 取り外した純正部品(ボルト等)は元に戻す際に必要になりますので、必ず保管してください。

※デザイン及び仕様変更・価格等は予告なしに変更する場合がございます。

※弊社の取扱説明書等、十分ご確認の上ご使用ください。

※弊社商品以外の保証は一切お受けできませんのであらかじめご了承ください。

※本書やWEB上でのイラスト、写真等の記載内容が本商品と異なる場合がありますので、あらかじめご了承ください。

有限会社エンデュランス 〒350-0822 埼玉県川越市山田1726 TEL 049-222-7770 FAX 049-226-1625

www.endurance-parts.com/