

お客様ならびに販売店（取付店）様へ
**安全にお使いいただくために
必ず最初にお読みください。**

※商品を受け取りになられたら、まずは商品の構成内容をご確認いただき、過不足がないかチェックしていただくようお願いいたします。

商品によっては小部品などが梱包材の下や段ボール、梱包材に直接貼り付けられている場合がございますのでご確認ください。

※安全上の注意事項※

パッケージ、取扱説明書に記載してある指示及び警告、注意に反したご使用により損害が発生した場合、弊社はその責を負いかねますのでご了承ください。

警告 誤った取り扱いをすると、人が死亡または重傷を負う可能性が想定される内容を示しています。

- ・製品包装のビニール袋等は、子供や幼児がかぶったり吸い込んだりしないよう、手の届かないところに片付けるか、廃棄処分してください。
- ・マフラー、エンジン、ブレーキ等はエンジン始動中及び停止後しばらくは高温になっています。触れると火傷等の怪我や衣服等の可燃物が燃える可能性がありますので、その部分がきちんと冷えるまで人や動物が触れることがないようにしてください。また、近くにガソリンなどの危険物や燃えやすい物を置かないでください。作業を行う際は、エンジンなどがきちんと冷えてから行ってください。
- ・本商品に使用されている全てのボルト／ナット類（商品に組み込み済みボルト／ナット類を含む）は取り付けるときに、必ず締め付け確認を行ってください。締め付けは記載された規定のトルクにて確実にいき、記載の無いものについては車両のサービスマニュアルもしくはボルト／ナット類のサイズ／種類にあった規定のトルクにて締め付けてください。締め付けが不確実な場合や組み付け不良等は走行中などに部品が脱落、事故等に繋がります。
- ・取り付け後は100Km程度の試運転後、各ボルト／ナットを規定トルクで増し締めを行ってください。その後も500Km程度ごとに同様の増し締めを行ってください。走行中には、必ず各部の点検及び増し締めを行い、定期点検は必ず行ってください。
- ・エンジンを始動するときには、換気の良い場所で行ってください。
- ・エンジン始動時は排気口に手を出したりしないでください。火傷や排気ガス中に含まれるグラスウール等が目や手などに刺さる恐れがあります。
- ・走行中に異常が発生した場合は、直ちに走行を中止し、安全な場所に停止して、異常個所の点検を行ってください。
- ・作業は必ず、水平で安全な状態が確保できる場所で車両を安定させてから行ってください。
- ・ドライブチェーン、スプロケットなどの回転部分やブレーキ、クラッチレバー／ペダル等の可動部分に手や衣服等を巻き込まれないように注意しながら作業を行ってください。
- ・ガスケット、Oリング、割ピン等は取り外し毎に必ず新品に交換してください。
- ・一般公道（舗装路）において法定速度内でのご使用を想定しております。法定速度を守り安全運転を心がけてください。

注意 誤った取り扱いをすると、人が障害を負う可能性が想定される内容及び物的障害の発生が想定される内容を示しています。

- ・本商品はオートバイに関する整備の一般的な知識及び技能を有する方（国家資格を持つ整備士）が取り付けを前提としております。それ以外の方が取り付けを行うと本書の通りに取り付け整備をしても知識不足、技能不足で正しく取り付け整備ができないため、トラブル、破損等の原因となることがあります。国家資格を持つ整備士または指定、認証工場へ取り付けを依頼してください。
- ・本商品はパッケージまたはWEBページに記載された適合車種以外への使用はしないでください。また本商品が汎用品の場合は、弊社で確認済み車両以外に取り付けたことにより起こった不具合に関しては保証の対象外となります。（最新の適合車種／確認済み車両は弊社WEBページでご確認ください）
- ・本商品はノーマル車両を前提に設計されています。車両に事故歴や転倒歴がある場合や別途アクセサリ部品が取り付けられている場合には適合車種でも取り付けできない場合があります。また弊社で確認済み以外の他商品との組み合わせで取り付けした場合、車両および部品を破損させる可能性があります。
- ・塗装仕上げやアルマイト処理が施された商品は、製造上、商品の裏側や取付けステー周辺の表面仕上げにムラが発生する可能性があり、その場合タッチアップペイントを施していることもあります。その仕上がりに関するクレームはお受けできません。また、地域の環境やメンテナンス次第によっては、サビや色落ち等の素材の経年変化が発生する可能性があり、耐久性や品質等が純正パーツとは異なるものがありますのであらかじめご了承ください。また、お手入れ等を行う際には、ガソリンやシンナー等の溶剤は使用しないでください。塗装や表面処理にダメージを与える原因になります。
- ・本商品やパッケージの角部等には、エッジや突起部がある場合があります。その際にはケガ防止のために、整備に適した作業着、帽子、安全靴を装着し、必要に応じて 防塵眼鏡、防塵マスク、手袋等の保護用具を着用して作業を行ってください。また、必要に応じて、ヤスリ等を使用してエッジ部や突起部の処理を行ってください。
- ・製品個体差による溶接や塗装、小傷歪み等、程度の差につきましてはあらかじめご了承ください。
- ・本商品の各部品に曲げ、切削、溶接等の追加加工を行った場合は保証の対象外になり、重大な事故が起こる場合がありますので絶対に追加加工等を行わないでください。
- ・本商品を取り付けることで、車両側の取り付け面や商品を含むボルト、ナットの締め付け座面にキズや塗装の剥がれが起こる場合がありますが、そのことについてのクレームはお受けできません。また、部品の脱着するときには、塗装面への傷付きに注意して作業してください。
- ・本商品を取り付けることで、車両メーカーからの車両本体の保証修理の対象外になる場合があります。
- ・本書は取扱説明書及び本商品の取り付けに際して取り外した部品と一緒に保管してください。本商品または本商品を取り付けた車両を譲られる際には本書及び取扱説明書や警告、注意の記載があるパッケージも併せて譲渡先へお渡しください。
- ・お客様以外が取り付けを行う場合、取り付けされる方（販売店を含む）は取り付け完了後に各部の緩み、不具合等点検後、危険箇所（バリ、突起部）無きことを確認の上、必要事項を説明し本説明書も必ず一緒にお客様へお渡しください。
- ・車両から取り外した純正部品を再利用する場合には、摩耗や破損を確認し、必要であれば新品と交換してください。



フェンダーレスキット 取扱説明書 XER336BWS1

このたびは、本商品をお買い上げいただきまして、誠にありがとうございます。
ご使用前に、この取扱説明書をお読みいただき、いつも手元に置いて、正しい取り扱い方法により
永くご愛用くださるようお願い申し上げます。

安全上の注意事項

作業に始める前に本書を必ず熟読いただき、記載事項を厳守して作業を行ってください。



警告 ※パッケージ、取扱説明書の注意事項や内容を無視してご使用し、重大な事故や損害が発生した場合でも弊社は賠償等の責は一切負いかねます。

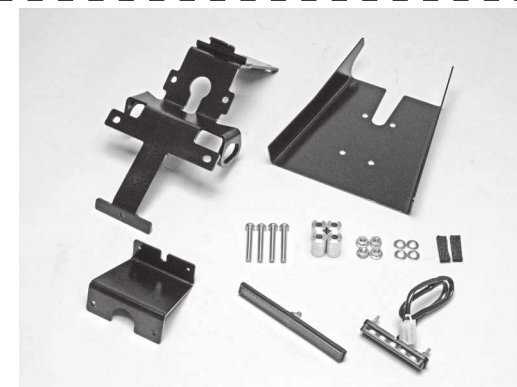
- ・本商品はパッケージまたはWEBページに記載された適合車種以外への使用はしないでください。(最新の適合車種は弊社WEBページでご確認ください)
- ・不具合や異常が発生した場合には、ただちに使用をやめて、弊社までご連絡ください。
- ・取り付けの際には、各車種のサービスマニュアルも参考にしながら取り付けを行ってください。
- ・本商品はノーマル車両を前提に設計されています。車両に事故や転倒歴がある場合や別途アクセサリ部品が取り付けられている場合には適合車種でも取り付けできない場合があります。
- ・本商品は一般道での走行のみを想定しており、未舗装路や、路面の荒れた道等での走行によって激しい衝撃を受けた場合には、車両取り付け部や商品が破損する場合があります。オフロード走行やジャンプなど強い衝撃が伝わるようなことは行わないでください。
- ・本商品を取り付けて使用し、本商品以外の部品に不具合が発生しても本商品以外の部品の保証はどのような事柄でも一切負いかねます。(不具合により発生した修理工賃やレッカー代、交通費など)
- ・本商品を持って車両を持ち上げる等の行為は行わないでください。本商品や車両が破損する恐れがあります。
- ・ナンバーステーにはナンバープレート及び弊社指定部品以外の部品は取り付けしないでください。(重量オーバーにより製品が破損する恐れがあります。)
- ・ステーを曲げて角度の変更をしないでください。(商品の破損や保安基準適合外になる恐れがあります)
- ・商品の性質上、水分等がシート下部に侵入しやすくなる場合があります。貴重品や濡れたら困るものは保管されないようご注意ください。また、タイヤからの水やほこりの巻き上げにより、商品内やカウル内、ナンバープレート裏側等が汚れ易くなります。
- ・取り付け作業前にバッテリーのマイナス端子を取り外してください。ハーネスを結線中に誤ってショートした場合に感電、車両火災、電球切れを起こす可能性がありますので、必ず行ってください。
- ・車検場によっては、車両全長の記載事項の変更を指示される場合があります。その際には検査官の指示に従ってください。
- ・純正のタイヤ外径よりも大きいタイヤを装着したり、純正より短い取り付け長のリアショックを装着した場合、リアショックが縮んだ際にナンバープレート(本商品)とタイヤが干渉する恐れがあります。
- ・道路運送法の保安基準(第三十八条)により、赤色の後部反射器(リフレクター)を装着することが定められています。そのため、走行時には必ずリフレクターは装着してください。
- ・本商品を装着後、車両の走行安定性やフィーリングなどが変わりますので慣れるまでは特に慎重に運転してください。転倒するなど事故につながる可能性があります。
- ・この商品は材料に鉄などを使用していますが、金属製であっても長年ご使用されますと経年変化による劣化が生じます。必ず定期点検を行ってください。経年変化による商品の破損等の不具合については保証の対象外となります。
- ・製品個体差による溶接や塗装、小傷歪みなど、程度の差につきましてはあらかじめご了承ください。
- ・本商品は2021年の新基準ナンバー角度に対応しております。
- ・自動車などへ車両の積込みを行う際に、本商品にロープやタイダウンなどを引っ掛けて固定しないでください。また同様に、本商品に荷物固定用のロープやフックなどを引っ掛けて固定しないでください。想定外の負荷がかかり、本商品や車両が破損する恐れがあります。

●取り付ける前に

本説明書に記載されていること以外に関しては車両のサービスマニュアルを参考にして作業を行ってください。また、取り外した部品に関しては、元に戻す際に必要になりますので大切に保管してください。
※取り付けを行う前に、きちんと内容物がそろっているか確認してください。
→部品が不足していると思われる場合にはお手数をおかけしますが、ご購入店にてご相談ください。
また、バッテリーのマイナス端子を取り外して作業してください。

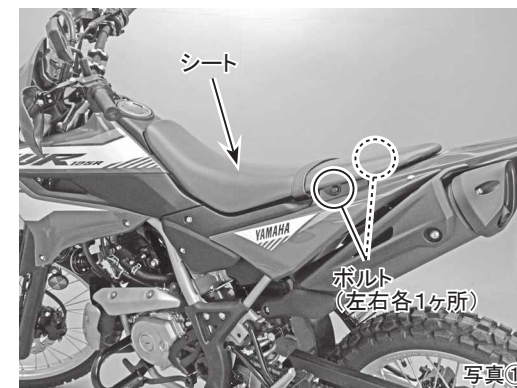
梱包品をご確認ください。

- フェンダーレスステー.....1個
- ナンバー灯ステー.....1個
- インナーカバー.....1個
- ボタンスクリューM6×40.....4個
- フランジナットM6.....4個
- ワッシャーM6.....4個
- カラー.....4個
- スポンジテープ.....2個
- ナンバー灯.....1個
- リフレクター.....1個

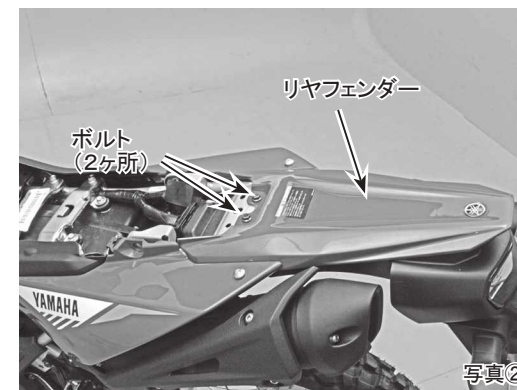


《取り付けについて》

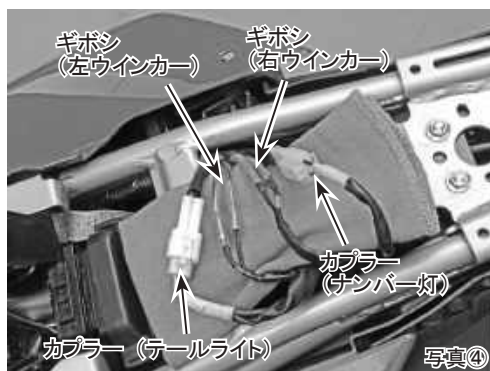
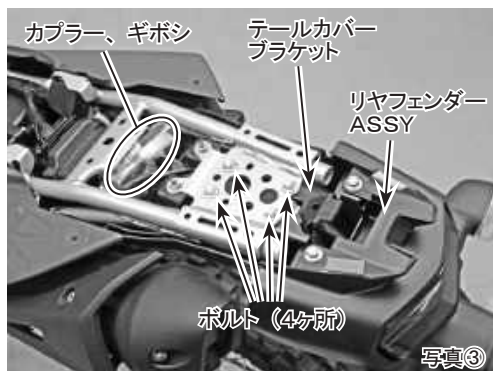
1. 左右のボルトを取り外して、シートを取り外します。(写真①)



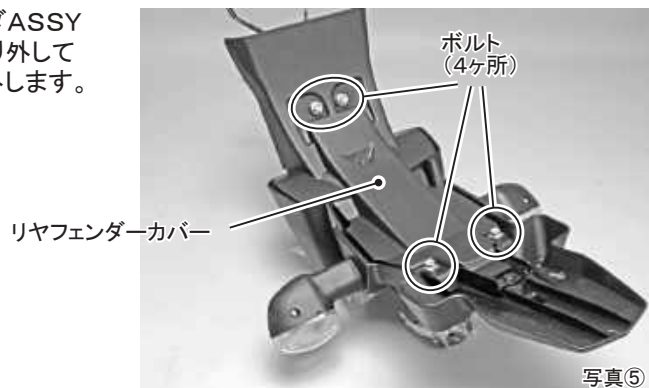
2. ボルト(2ヶ所)を取り外して、リヤフェンダーを取り外します。(写真②)



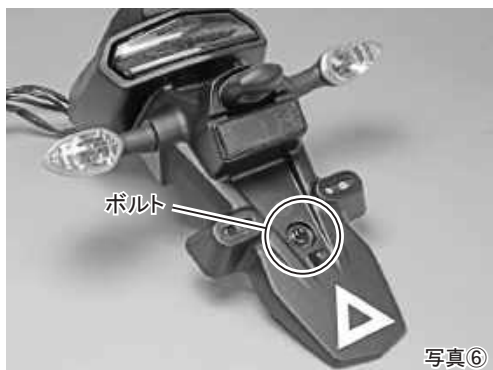
3. 左右ウインカーのギボシ（左側：茶線および黒線、右側：緑線および黒線）、ライセンスライトのカプラー、テールライトのカプラーを外しておきます。（写真③、④）その後、テールカバーブラケットを留めているボルト4本を取り外し、リヤフェンダーASSYを車体から取り外します。（写真③）



4. 取り外した純正リヤフェンダASSYからボルト（4ヶ所）を取り外してリヤフェンダカバーを取り外します。（写真⑤）

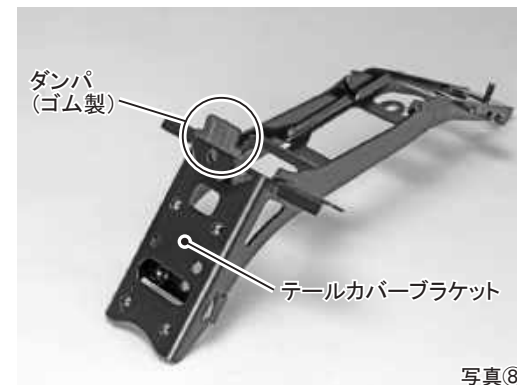


5. ボルト（計8ヶ所）を取り外して、テールカバーブラケット、テールライトを取り外します。（写真⑥、⑦）



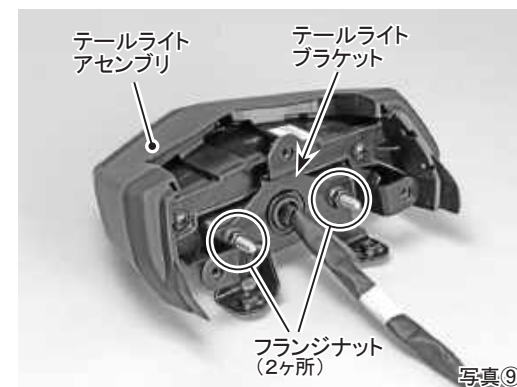
6. テールカバーブラケットからゴム製のダンパを取り外します。（写真⑧）

※取り外したダンパ（ゴム製）は本商品の取り付けに使用します。



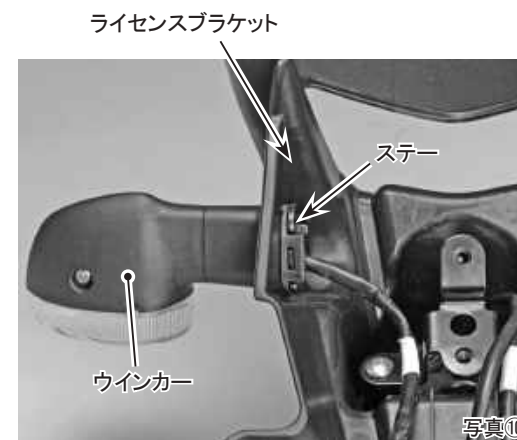
7. 前項5で取り外したテールライトのフランジナット（2ヶ所）を取り外し、テールライトブラケットからテールライトアセンブリを取り外します。（写真⑨）

※ここで取り外したテールライトアセンブリ、フランジナットは本商品の取り付けに使用します。



8. ライセンスブラケットからウインカーを留めるステーを取り外し、純正ウインカーを左右それぞれ取り外します。（写真⑩）

※ここで取り外した純正ウインカーとステーは本商品の取り付けに使用します。



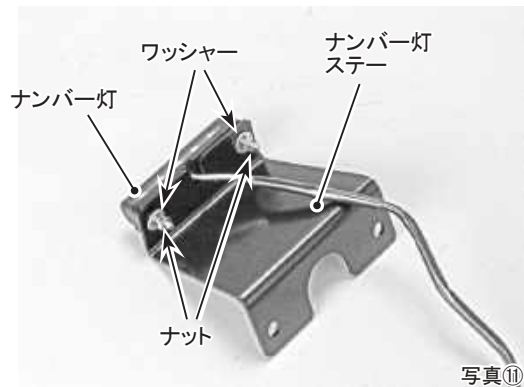
9. 同梱の専用ナンバー灯をナンバー灯ステーに取り付けします。(写真⑪)
このとき、ナンバー灯に仮組みされているワッシャー、ナットを使用して規定トルクで締め付けてください。

<規定トルク>

・M3ナット・・・0.6 N・m

※ネジ部にはネジロック剤を塗布してください。

※締めすぎによる破損は保証の対象外になりますのでご注意ください。

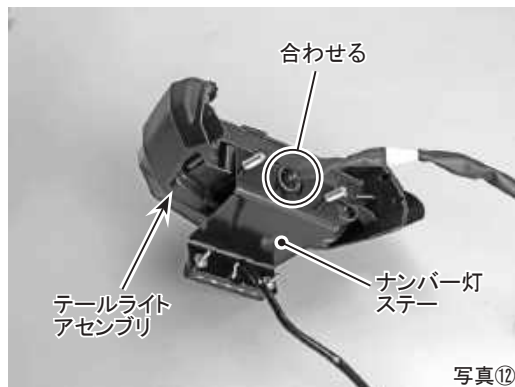


写真⑪

10. 前項で組み付けしたナンバー灯ステーに前項7で取り外したテールライトアセンブリをセットします。(写真⑫)

※テールライトのゴムブーツがナンバー灯ステーの丸穴と合うように取り付けます。

※テールライトの上下を間違いないようにお取り付けください。
純正状態とは上下が逆になります。



写真⑫

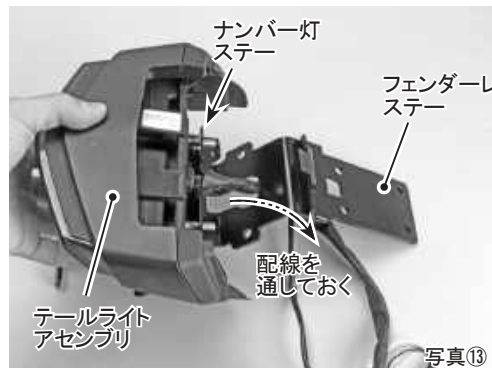
11. 前項7で取り外したフランジナットを使用して、前項でセットしたナンバー灯ステーをフェンダーレスステーに取り付けます。このとき、テールライト、ナンバー灯の配線はフェンダーレスステーの穴に通します。その後、位置を調整して、規定トルクで締め付けます。(写真⑬⑭)

<規定トルク>M6フランジナット・・・3.8 N・m

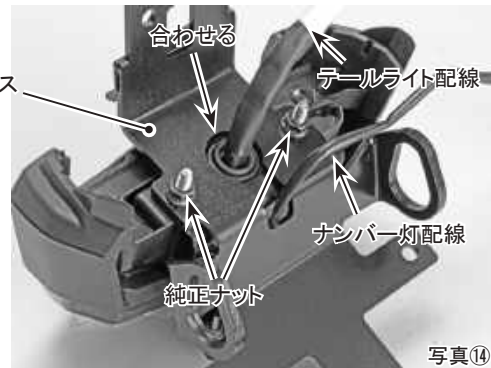
※ゴムのブーツが外れていないことを確認してください。

※ネジ部にはネジロック剤を塗布してください。

※締めすぎによる破損は保証の対象外になりますのでご注意ください。



写真⑬



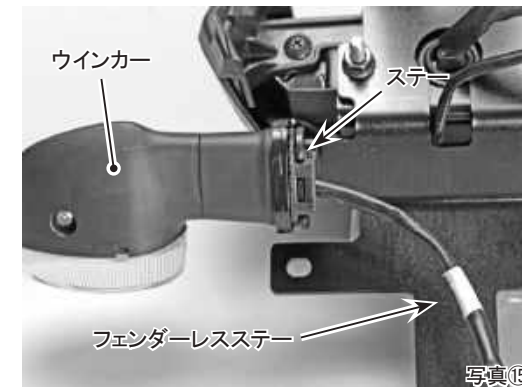
写真⑭

12. 前項8で取り外したウインカー、ステーを使用して、フェンダーレスステーに取り付けます。(写真⑮)

※左右のウインカーを間違えないようご注意ください。

・左側：茶線および黒線

・右側：緑線および黒線



写真⑮

13. 前項6で取り外したダンパをフェンダーレスステーに取り付けます。(写真⑯)



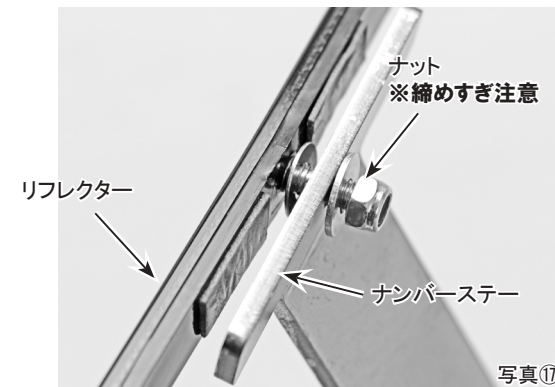
写真⑯

14. 同梱のリフレクターをリフレクターステーに取り付けます。(写真⑰)

取り付けの際には両面テープのはくり紙を剥がし、付属のワッシャー2枚とナットを使用してください。

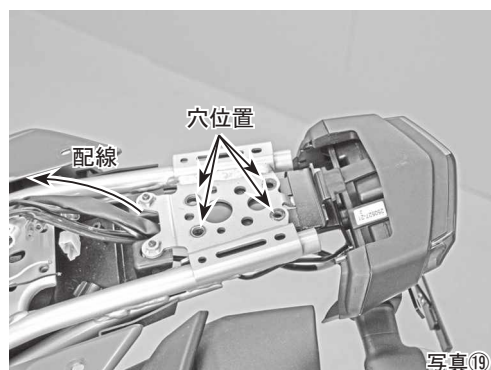
別紙のリフレクター説明書をしっかりと熟読してから、お取り付けしてください。

※締めすぎによる破損は保証の対象外になりますのでご注意ください。

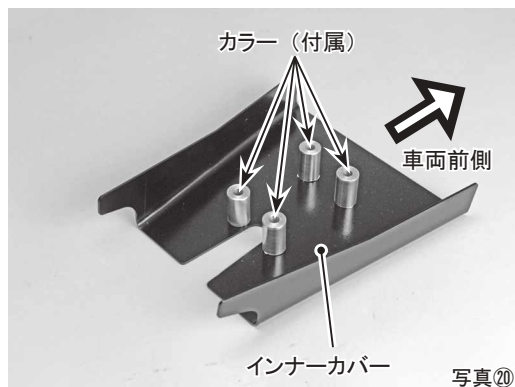


写真⑰

15. 前項3でリヤフェンダーASSYを外した部分に、フェンダーレスステーをセットします。フレーム側の出っ張った部分をフェンダーレスステーの穴に掛けて、車両に仮組みします。また、車両側とフェンダーレスステー側の取り付け穴を合わせ、配線類も純正状態と同じように車体に引き込みます。(写真⑱、⑲)



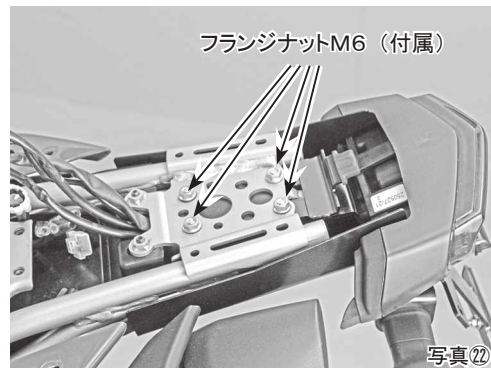
16. インナーカバーに付属のカラーを4つセットします。薄い両面テープ等で仮止めしておくことで脱落しづらく組みやすくなります。(写真⑳)



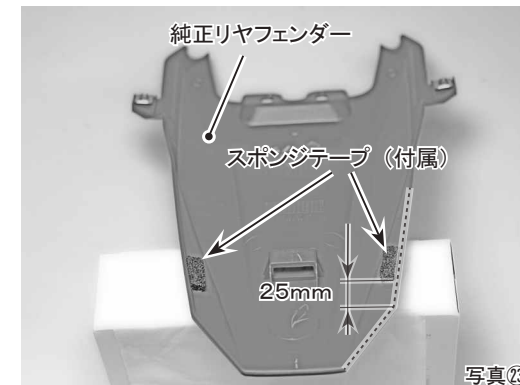
17. 前項でカラーをセットしたインナーカバーを、前項14で仮組みしたフェンダーレスステーの下側から車両に取り付けます。取り付けには付属のボタンボルトM6×40、ワッシャーM6、フランジナットM6を使用します。(写真㉑、㉒、図①)

※配線が挟まれないように注意して作業してください。

その後、位置を調整してから規定トルクで締め付けます。
<規定トルク>M6ナット・・・10N・m ※ネジ部にはネジロック剤を塗布してください。



18. 前項2で取り外した純正のリヤフェンダーに付属のスポンジテープを貼り付けます。(写真㉓)



19. 前項でスポンジテープを貼った純正リヤフェンダーを元に戻します。純正と同様に前項13でフェンダーレスステーに取り付けしたダンパに引っ掛けるようにして取り付けしてください。(写真㉔)



20. シートなど、取り外した部品を元に戻して灯火器類の作動確認をして、ライセンスプレートを取り付けます。各ボルトの締め付けを確認して完成です。(写真㉕)

※間違った装着のまままで走行してしまった場合には重大な事故が起こる可能性がありますので必ず動作確認を行ってください。

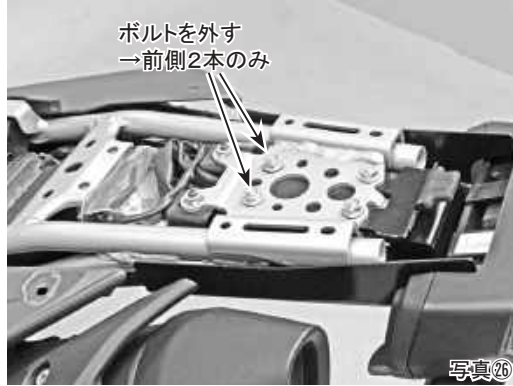


●同時装着について

リアキャリア（ER800BWNA1）と同時装着する場合には別売りのキャップボルト M6×75mm / 2本セット（ER806BWNA1）が必要です。

インナーカバーを取り付け、規定トルクで締め付けた状態から、前側2本のボルトだけ取り外します。（写真②⑥）

※ここで外したワッシャー、ナットは同時装着に使用します。



加工済みリヤフェンダーを取り付け、リアキャリアを取り付けていきます。（リアキャリア取扱説明書を参照）（写真⑦）



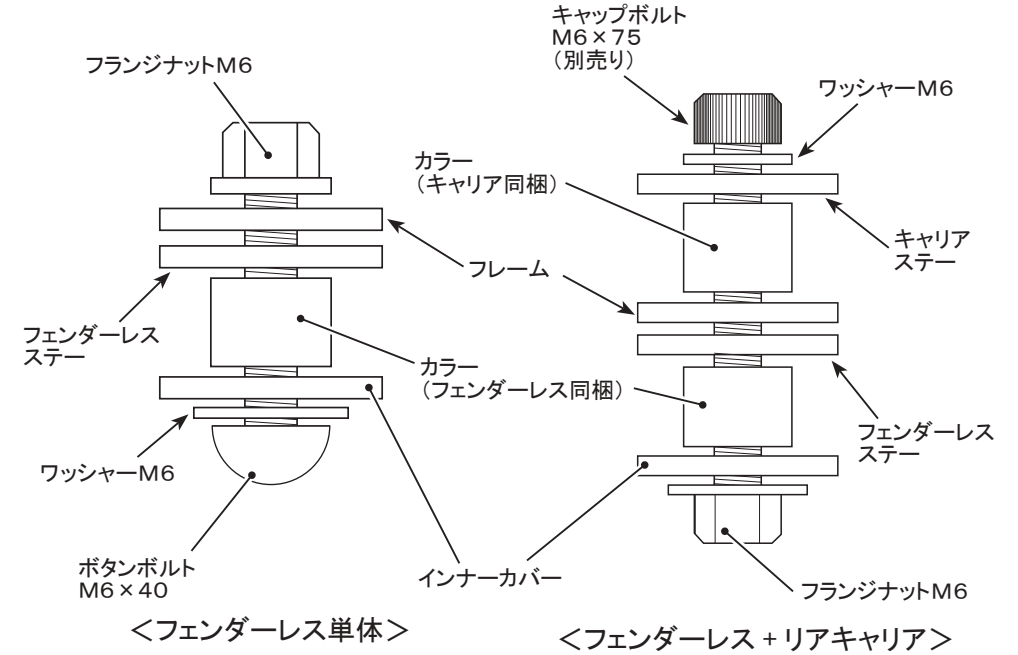
車体上側からキャップボルトM6×75、ワッシャーM6を通し、車体下側からフランジナットM6で留めます。（写真②⑧、図①）

その後、位置を調整してから規定トルクで締め付けます。

<規定トルク> M6ナット・・・10N・m ※ネジ部にはネジロック剤を塗布してください。



●位置関係について



図①

●走行前に

ウインカー、ナンバー灯、ブレーキランプ等の動作確認を必ず行ってください。万が一確認をせず、間違った配線で走行してしまった場合に、重大な事故が起こる危険性がありますので、必ず確認をしてから走行してください。各部のボルト、ナットの締め付け確認も必ず行ってください。

●メンテナンスについて

飛び石などによって、本体の塗装がはげてしまう場合があります。万が一剥げてしまいましたらタッチペン等で修正してください。剥げたままにしておくと錆が発生してしまい、本商品の故障の原因になります。

●保証について

※保証期間は購入日より1ヶ月間です。ただし期間内であっても取り付け後の走行距離が1000Kmまでとさせていただきます。本商品を取り付け、使用したことで本商品以外の部品等に不具合が発生しても本商品以外の部品や、その他の保証（修理工賃、レッカー代、交通費、宿泊費等含む）は保証期間内であっても弊社では一切の責任を負いません。

また本取扱説明書の記載事項に従ってご使用になられた場合のみ保証の対象となります。

ただし以下の場合には、保証期間内であっても保証の対象外になりますのでご注意ください。

- ・ 一般公道以外で本商品の使用。
 - ・ 誤った組み方や使い方が原因による故障。
 - ・ 火災、地震などの自然災害、気象変化、犯罪、交通事故などに巻き込まれたことによる故障及び破損。
- また、使用後の外観不良に関しては保証対象外になります。万一、お気付きの点がありましたら、ご使用になる前にお問い合わせください。

※保証を受けるためには、別紙にある保証登録をしていただく必要があります。

未登録の場合は保証を受けられなくなりますのでご注意ください。

注意

1. 構成内容や外観に不備がないかご確認してから商品の取り付けをお願いします。
また、取り付け後の外観不良は保証対象外となります。
2. 各部品は必ず一旦仮締めとし、車体の組み付け状態を確認し、位置決めをしてから本締めしてください。
3. 取り付け・調整が終了したら、各部分のボルト・ナットの締め忘れが無いようにご注意ください。
4. 取り外した純正部品（ボルト等）は元に戻す際に必要になりますので、必ず保管してください。

※デザイン及び仕様変更・価格等は予告なしに変更する場合がございます。

※弊社の取扱説明書等、十分ご確認の上ご使用ください。

※弊社商品以外の保証は一切お受けできませんのであらかじめご了承ください。

※本書やWEB上でのイラスト、写真等の記載内容が本商品と異なる場合がありますので、あらかじめご了承ください。

有限会社エンデュランス 〒350-0822 埼玉県川越市山田1726 TEL 049-222-7770 FAX 049-226-1625

endurance-parts.com

2026.03.18