

お客様ならびに販売店（取付店）様へ
**安全にお使いいただくために
必ず最初にお読みください。**

※商品を受け取りになられたら、まずは商品の構成内容をご確認いただき、過不足がないかチェックしていただくようお願いいたします。

商品によっては小部品などが梱包材の下や段ボール、梱包材に直接貼り付けられている場合がございますのでご確認ください。

※安全上の注意事項※

パッケージ、取扱説明書に記載してある指示及び警告、注意に反したご使用により損害が発生した場合、弊社はその責を負いかねますのでご了承ください。



警告 誤った取り扱いをすると、人が死亡または重傷を負う可能性が想定される内容を示しています。

- ・製品包装のビニール袋等は、子供や幼児がかぶったり吸い込んだりしないよう、手の届かないところに片付けるか、廃棄処分してください。
- ・マフラー、エンジン、ブレーキ等はエンジン始動中及び停止後しばらくは高温になっています。触れると火傷等の怪我や衣服等の可燃物が燃える可能性がありますので、その部分がきちんと冷えるまで人や動物が触れることがないようにしてください。また、近くにガソリンなどの危険物や燃えやすい物を置かないでください。作業を行う際は、エンジンなどがきちんと冷えてから行ってください。
- ・本商品に使用されている全てのボルト／ナット類（商品に組み込み済みボルト／ナット類を含む）は取り付けるときに、必ず締め付け確認を行ってください。締め付けは記載された規定のトルクにて確実にいき、記載の無いものについては車両のサービスマニュアルもしくはボルト／ナット類のサイズ／種類にあった規定のトルクにて締め付けてください。締め付けが不確実な場合や組み付け不良等は走行中などに部品が脱落し、事故等に繋がります。
- ・取り付け後は100Km程度の試運転後、各ボルト／ナットを規定トルクで増し締めを行ってください。その後も500Km程度ごとに同様の増し締めを行ってください。走行前には、必ず各部の点検及び増し締めを行い、定期点検は必ず行ってください。
- ・エンジンを始動するときには、換気の良い場所で行ってください。
- ・エンジン始動時は排気口に手を出したりしないでください。火傷や排気ガス中に含まれるグラスウール等が目や手などに刺さる恐れがあります。
- ・走行中に異常が発生した場合は、直ちに走行を中止し、安全な場所に停止して、異常箇所の点検を行ってください。
- ・作業は必ず、水平で安全な状態が確保できる場所で車両を安定させてから行ってください。
- ・ドライブチェーン、スプロケットなどの回転部分やブレーキ、クラッチレバー／ペダル等の可動部分に手や衣服等を巻き込まれないように注意しながら作業を行ってください。
- ・ガスケット、Oリング、割ピン等は取り外し毎に必ず新品に交換してください。
- ・一般公道（舗装路）において法定速度内でのご使用を想定しております。法定速度を守り安全運転を心がけてください。



注意 誤った取り扱いをすると、人が障害を負う可能性が想定される内容及び物的障害の発生が想定される内容を示しています。

- ・本商品はオートバイに関する整備の一般的な知識及び技能を有する方（国家資格を持つ整備士）が取り付けを前提としております。それ以外の方が取り付けを行うと本書の通りに取り付け整備をしても知識不足、技能不足で正しく取り付け整備ができないため、トラブル、破損等の原因となることがあります。国家資格を持つ整備士または指定、認証工場へ取り付けを依頼してください。
- ・本商品はパッケージまたはWEBページに記載された適合車種以外への使用はしないでください。また本商品が汎用品の場合は、弊社で確認済み車両以外に取り付けたことにより起こった不具合に関しては保証の対象外となります。（最新の適合車種／確認済み車両は弊社WEBページでご確認ください）
- ・本商品はノーマル車両を前提に設計されています。車両に事故歴や転倒歴がある場合や別途アクセサリ部品が取り付けられている場合には適合車種でも取り付けできない場合があります。また弊社で確認済み以外の他商品との組み合わせで取り付けした場合、車両および部品を破損させる可能性があります。
- ・塗装仕上げやアルマイト処理が施された商品は、製造上、商品の裏側や取付けステー周辺の表面仕上げにムラが発生する可能性があります。その場合タッチアップペイントを施していることもあります。その仕上がりに関するクレームはお受けできません。また、地域の環境やメンテナンス次第によっては、サビや色落ち等の素材の経年変化が発生する可能性があります。耐久性や品質等が純正パーツとは異なるものがありますのであらかじめご了承ください。また、お手入れ等を行う際には、ガソリンやシンナー等の溶剤は使用しないでください。塗装や表面処理にダメージを与える原因になります。
- ・本商品やパッケージの角部等には、エッジや突起部がある場合があります。その際にはケガ防止のために、整備に適した作業着、帽子、安全靴を装着し、必要に応じて 防塵眼鏡、防塵マスク、手袋等の保護用具を着用して作業を行ってください。また、必要に応じて、ヤスリ等を使用してエッジ部や突起部の処理を行ってください。
- ・製品個体差による溶接や塗装、小傷歪み等、程度の差につきましてはあらかじめご了承ください。
- ・本商品の各部品に曲げ、切削、溶接等の追加加工を行った場合は保証の対象外になり、重大な事故が起こる場合がありますので絶対に追加加工等を行わないでください。
- ・本商品を取り付けることで、車両側の取り付け面や商品を含むボルト、ナットの締め付け座面にキズや塗装の剥がれが起こる場合がありますが、そのことについてのクレームはお受けできません。また、部品の脱着するときには、塗装面への傷付きに注意して作業してください。
- ・本商品を取り付けることで、車両メーカーからの車両本体の保証修理の対象外になる場合があります。
- ・本書は取扱説明書及び本商品の取り付けに際して取り外した部品と一緒に保管してください。本商品または本商品を取り付けた車両を譲られる際には本書及び取扱説明書や警告、注意の記載があるパッケージも併せて譲渡先へお渡しください。
- ・お客様以外が取り付けを行う場合、取り付けされる方（販売店を含む）は取り付け完了後に各部の緩み、不具合等点検後、危険箇所（バリ、突起部）無きことを確認の上、必要事項を説明し本説明書も必ず一緒にお客様へお渡しください。
- ・車両から取り外した純正部品を再利用する場合には、摩耗や破損を確認し、必要であれば新品と交換してください。



ペダルガード 取扱説明書 ER645BUNA1

適合車種：WR125R（26.1～）

このたびは、本商品をお買い上げいただきまして、誠にありがとうございます。
ご使用前に、この取扱説明書をお読みいただき、いつも手元に置いて、正しい取り扱い方法により
永くご愛用くださるようお願い申し上げます。



**※パッケージ、取扱説明書の注意事項や内容を見逃してご使用し、重大な
事故や損害が発生した場合でも弊社は賠償等の責は一切負いかねます。**

- ・本商品は、記載された適合車両以外への使用はしないでください。
- ・作業は必ず水平で安全な状態が確保できる場所で車両を安定させてから行ってください。
- ・本商品は、オートバイに関する整備上の一般的な知識および技能を有する方（国家資格を持つ整備士）が取り付けることを前提としております。それ以外の方が書を行うと本書の通りに取り付け整備しても知識不足、技能不足のため、正しく取り付け整備できないことがあり、トラブル、破損などの原因となることがあります。国家資格を持つ整備士または、指定、認証工場での取り付けを依頼してください。
- ・取り付けは2人以上で行うことを推奨しています。また、状況によりエンジンガード側の加工が必要な場合があります。
- ・本商品と説明書はノーマルの車両に付けることを前提としていますので、その他のアフターパーツと本商品との組み合わせに関することは不明です。また、本商品と取り付け部が重なる部品や取り付けたときに干渉する他社商品との組み合わせは一切行わないでください。本商品や車両を破損させる可能性があります。それにより発生した破損、不具合、事故等については弊社は一切の責任を負いません。
- ・本商品を取り付けることで、車両側の取り付け面にキズや塗装の剥がれが起こる場合があります。また、部品の脱着するときには、塗装面への傷付きに注意して作業してください。
- ・本商品は軽度の転倒時においてプロテクター部で各部へのダメージを軽減する目的の商品であり、転倒時の車両の傷（ハンドルやインカー、カウルの割れ等）を保護するものではありません。
- ・本商品は、転倒時や路面状況等によっては、プロテクター部より先にエンジンまたは車体側が地面と接触する可能性があります。
- ・転倒時の状況によっては、車体の損傷がこの商品の未装着時より装着時の方が大きくなる場合や、プロテクター自体、または取り付け部分が破損し、ダメージを軽減できない場合があります。
- ・転倒された場合、状況により取り付けボルトが緩んだり、変形してしまう場合があります。転倒後、再度走行される場合は取り付けボルトの締め付けなどの確認を行ってください。取り付けボルトが緩んだ状態で走行されますと、重大なトラブルにつながり非常に危険です。
- ・弊社では、この商品を装着したことによる物的損害、人的損害等の保証は一切お受けできません。以上のことをご理解、ご承諾いただき本商品をご使用ください。
- ・転倒歴のある車両には、取り付けができない場合があります。
- ・本商品はブラック塗装のため、飛び石やバイク保管用保護カバーとの擦れ等で塗装がはがれる場合があります。あらかじめご了承ください。
- ・走行中にペダルガードの上に足を置いての運転は不安定で危険です。絶対に行わないでください。
- ・本商品に使用されている全てのボルト/ナット類（組込済みボルト/ナット類を含む）は取り付け時に、必ず締め付け確認を行ってください。締め付けは規定のトルクにて確実に行ってください。記載のないものについては車両のサービスマニュアルもしくはボルト/ナット類のサイズ/種類に合った規定のトルクにて締め付けを行ってください。締め付けが不確実な場合や組み付け不良は、走行中などに部品の脱落による事故等につながります。
- ・取り付け後は100km程度の試運転後、各ボルト/ナットを規定のトルクで増し締めを行ってください。その後も500km程度ごとに同様の増し締めを行ってください。走行前には必ず各部の点検及び増し締めを行い、定期点検は必ず行ってください。
- ・車両を固定する際に本商品を使用しないでください。破損の原因になります。（ロープ、タイダウンベルト等を掛ける行為）
- ・本商品を持って車両を持ち上げる等の行為は行わないでください。本商品や車両が破損する恐れがあります。
- ・本商品を取り付けて使用し、本商品以外の部品に不具合が発生しても本商品以外の部品の保証はどのような事柄でも一切負いかねます。（不具合により発生した修理工賃やレッカー代、交通費など）
- ・本商品は車体からはみ出して取り付けします。走行中に本商品が接触しないように注意して走行してください。

＜取り付けをする前に＞

本説明書に記載されていること以外に関しては車両のサービスマニュアルを参考にして作業を行ってください。

また、取り外した部品に関しては、元に戻す際に必要になりますので大切に保管してください。

※取り付けを行う前に、きちんと内容物がそろっているか確認してください。

→一部が不足していると思われる場合にはお手数をおかけしますが、ご購入店にてご相談ください。

梱包品をご確認ください。

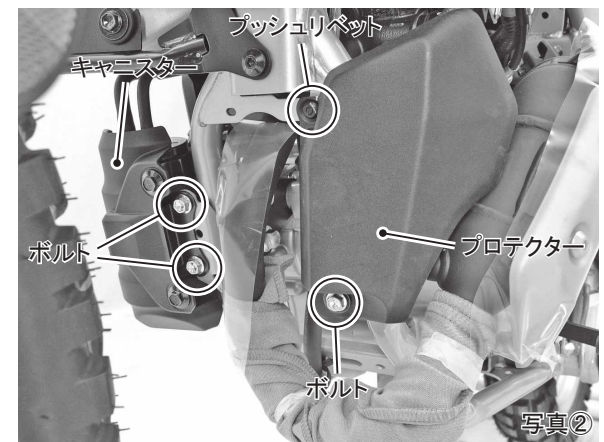
- RHエンジンガード・・・1個
- LHエンジンガード・・・1個
- カラー（18mm）・・・2個
- カラー（20mm）・・・1個
- キャップボルトM10×125・・・1個
- キャップボルトM10×155・・・1個
- フランジボルトM10×25・・・4個
- フランジボルトM6×20・・・2個
- フランジナットM10・・・2個
- ワッシャーφ10.5×φ22×t3.2・・・3個
- ワッシャーφ10.5×φ20×t2.0・・・2個
- 結束バンド・・・1個

●取り付けについて

1. 各部をキズ防止のため、テープなどを利用して保護します。メンテナンススタンドなどを利用して車体を安定させ、エンジン下部をジャッキなどで軽く支えます。そのとき、エンジン下部とジャッキの間に木片などを入れてください。ジャッキアップポイントは車両のサービスマニュアルをご参照ください。（写真①）



2. プッシュリベット、ボルト（各1ヶ所）を緩めてから、プロテクターを取り外します。また、キャニスターステア部のボルト（2ヶ所）を取り外しておきます。（写真②）



3. 右側エンジンフロントブラケットのフランジナット2個とフランジUナット1個を緩め、ボルト、ナットを取り外します。(写真③)

※前側のフランジボルトとナットにはネジロック剤が塗布してあるので非常にかたく、外しずらくなっているので注意してください。

取り外したフランジナット2個は再利用します。フランジUナット1個とワッシャー2個は再利用しません。



4. 左側も同様にボルト、ナットを取り外します。(写真④)

取り外したフランジナット2個は再利用します。



5. 左側ペダルガードを付属のキャップボルトM10×125、M10ワッシャー(厚さ2.0mm)、M10ワッシャー(厚さ3.2mm)、ネジロック剤を塗布したフランジボルトM10×25および前項3で取り外したフランジナットで仮止めします。(写真⑤)

このとき、各ワッシャーなどの位置に注意してください。



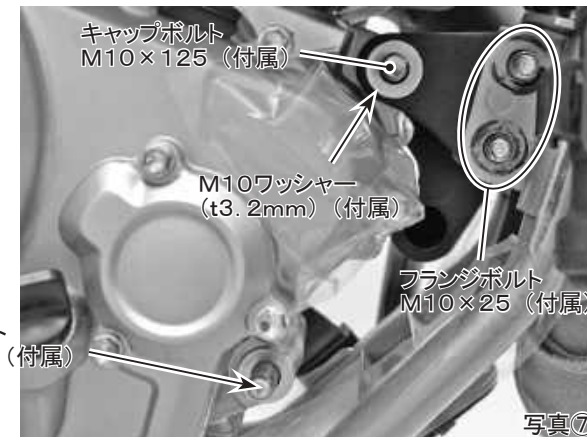
6. 左下側は付属のキャップボルトM10×155、M10ワッシャー(厚さ2.0mm)とカラー(20mm)をエンジン下側にある何も固定されていない貫通穴に通しておきます。(写真⑥)

このとき、ワッシャーとカラーの位置に注意してください。



7. ネジロック剤を塗布した付属のフランジボルトM10×25と前項5で仮組みしたキャップボルトM10×125を右側エンジンフロントブラケットに通しておきます。その後、写真⑦のようにM10ワッシャー(厚さ3.2mm)を忘れずに必ず取り付けてください。

キャップボルト M10×155 (付属)



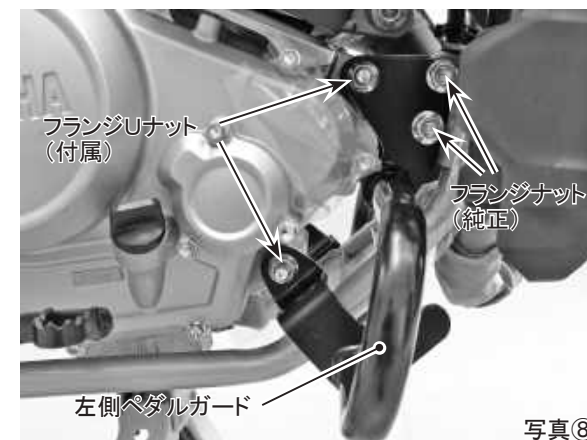
8. 前項で通しておいたフランジボルトM10×25と前項4で取り外した純正フランジナット、付属のフランジUナット2個で右側ペダルガードを仮止めします。(写真⑧)

※純正のフランジナットと付属のフランジUナットはネジピッチが違うので注意してください。

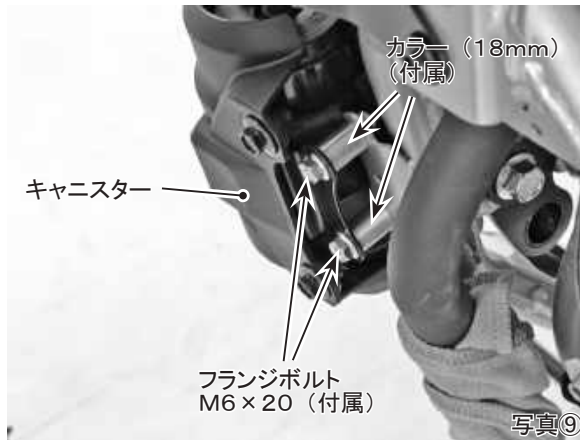
各ボルト、ナットを規定トルクで締め付けます。

<締め付け規定トルク>

- ・フランジナット 85N・m
- ・フランジUナット 45N・m



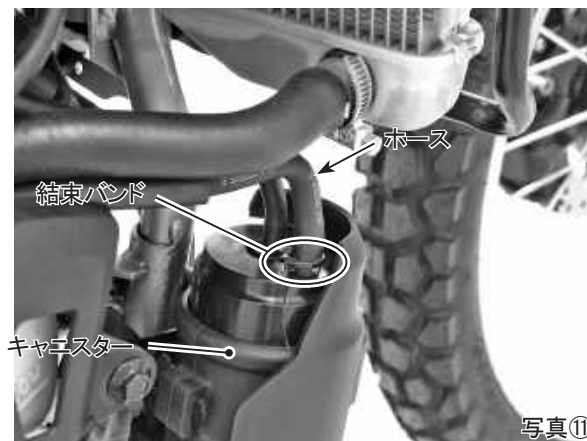
9. 付属のフランジボルトM6×20とカラー（小）でキャニスターを取り付けます。（写真⑨）



10. 前項2で取り外したプロテクターを取り外したプッシュリベット、ボルトを使用して、元に戻します。（写真⑩）



11. キャニスターが純正状態より少し前方になったため、キャニスターに接続してあるホースが外れやすい場合があります。このときは付属の結束バンドホースを締めておきます。（写真⑪）



12. ハンドルを左右に切って何も干渉しないことを確認し、再度ボルト、ナットの締め付けを確認して終了です。



●走行する前に

走行する前に各部のボルト及びナットがきちんと規定トルクで締め付けられているかを確認してください。
※規定トルクで締め付けられていない場合、重大な事故が起こる恐れがありますので、必ず規定トルクで締め付けてください。

●保証について

※保証期間は購入日より1ヶ月間です。ただし期間内であっても取り付け後の走行距離が1000Kmまでとさせていただきます。本商品を取り付け、使用したことで本商品以外の部品等に不具合が発生しても本商品以外の部品や、その他の保証（修理工賃、レッカー代、交通費、宿泊費等含む）は保証期間内であっても弊社では一切の責任を負いません。

また本取扱説明書の記載事項に従ってご使用になられた場合のみ保証の対象となります。

ただし以下の場合には、保証期間内であっても保証の対象外になりますのでご注意ください。

- ・一般公道以外で本商品の使用。
 - ・誤った組み方や使い方が原因による故障および転倒などの外的要因による故障や破損。
 - ・火災、地震などの自然災害、気象変化、犯罪、交通事故などに巻き込まれたことによる故障及び破損。
- また、使用後の外観不良に関しては保証対象外になります。万一、お気付きの点がありましたら、ご使用になる前にお問い合わせください。

※保証を受けるためには、別紙にある保証登録をしていただく必要があります。

未登録の場合は保証を受けられなくなりますのでご注意ください。

注意

1. 構成内容や外観に不備がないかご確認してから商品の取り付けをお願いします。また、取り付け後の外観不良は保証対象外となります。
2. 各部品は必ず一旦仮締めとし、車体の組み付け状態を確認し、位置決めをしてから本締めしてください。
3. 取り付け・調整が終了したら、各部分のボルト・ナットの締め忘れが無いようご注意ください。
4. 取り外した純正部品（ボルト等）は元に戻す際に必要になりますので、必ず保管してください。

※デザイン及び仕様変更・価格等は予告なしに変更する場合がございます。

※弊社の取扱説明書等、十分ご確認の上ご使用ください。

※弊社商品以外の保証は一切お受けできませんのであらかじめご了承ください。

※本書やWEB上でのイラスト、写真等の記載内容が本商品と異なる場合がありますので、あらかじめご了承ください。

有限会社エンデュランス 〒350-0822 埼玉県川越市山田1726 TEL 049-222-7770 FAX 049-226-1625

endurance-parts.com