

お客様ならびに販売店（取付店）様へ
安全にお使いいただくために必ず最初にお読みください。

※安全上の注意事項※

パッケージ、取扱説明書に記載してある指示及び警告、注意に反したご使用により損害が発生した場合、弊社はその責を負いかねますのでご了承ください。

警告 誤った取り扱いをすると、人が死亡または重傷を負う可能性が想定される内容を示しています。

- ・製品包装のビニール袋等は、子供や幼児がかぶったり吸い込んだりしないよう、手の届かないところに片付けるか、廃棄処分してください。
- ・マフラー、エンジン、ブレーキ等はエンジン始動中及び停止後しばらくは高温になっています。触れると火傷等の怪我や衣服等の可燃物が燃える可能性がありますので、その部分がきちんと冷えるまで人や動物が触れないようにしてください。また、近くにガソリンなどの危険物や燃えやすい物を置かないでください。作業を行う際は、エンジンなどがきちんと冷えてから行ってください。
- ・本商品に使用されている全てのボルト／ナット類（商品に組み込み済みボルト／ナット類を含む）は取り付けるときに、必ず締め付け確認を行ってください。締め付けは記載された規定のトルクにて確実に行い、記載の無いものについては車両のサービスマニュアルもしくはボルト／ナット類のサイズ／種類にあった規定のトルクにて締め付けてください。締め付けが不確実な場合や組み付け不良等は走行中などに部品が脱落し、事故等に繋がります。
- ・取り付け後は100Km程度の試運転後、各ボルト／ナットを規定トルクで増し締めを行ってください。その後も500Km程度ごとに同様の増し締めを行ってください。走行前には、必ず各部の点検及び増し締めを行い、定期点検は必ず行ってください。
- ・エンジンを始動するときには、換気の良い場所で行ってください。
- ・エンジン始動時は排気口に手を出したりしないでください。火傷や排気ガス中に含まれるガラスウール等が目や手などに刺さる恐れがあります。
- ・走行中に異常が発生した場合は、直ちに走行を中止し、安全な場所に停止して、異常個所の点検を行ってください。
- ・作業は必ず、水平で安全な状態が確保出来る場所で車両を安定させてから行ってください。
- ・ドライブチェーン、スプロケットなどの回転部分やブレーキ、クラッチレバー／ペダル等の可動部分に手や衣服等を巻き込まれないように注意しながら作業を行ってください。
- ・ガスケット、Oリング、割ピン等は取り外し毎に必ず新品に交換してください。
- ・一般公道（舗装路）において法定速度内でのご使用を想定しております。法定速度を守り安全運転を心がけてください。

注意 誤った取り扱いをすると、人が障害を負う可能性が想定される内容及び物的障害の発生が想定される内容を示しています。

- ・本商品はオートバイに関する整備の一般的な知識及び技能を有する方（国家資格を持つ整備士）が取り付けることを前提としております。それ以外の方が取り付けを行うと本書の通りに取り付け整備をしても知識不足、技能不足で正しく取り付け整備ができないため、トラブル、破損等の原因となります。国家資格を持つ整備士または指定、認証工場へ取り付けを依頼してください。
- ・本商品は記載された適合車種以外への使用はしないでください。また本商品が汎用品の場合は、弊社で確認済み車両以外に取り付けたことにより起こった不具合に関しては保証の対象外となります。
- ・本商品はノーマル車両を前提に設計されています。車両に事故歴や転倒歴がある場合や別途アクセサリ部品が取り付けられている場合には適合車種でも取り付けできない場合があります。また弊社で確認済み以外の他商品との組み合わせで取り付けした場合、車両および部品を破損させる可能性があります。
- ・塗装仕上げやアルマイト処理が施された商品は、製造上、商品の裏側や取付けステー周辺の表面仕上げにムラが発生する可能性があり、その場合タッチアップペイントを施していることもあります。その仕上がりに関してのクレームはお受けできません。また、地域の環境やメンテナンス次第によっては、サビや色落ち等の素材の経年変化が発生する可能性があり、耐久性や品質等が純正パーツとは異なるものがありますのであらかじめご了承ください。また、お手入れ等を行う際には、ガソリンやシンナー等の溶剤は使用しないでください。塗装や表面処理にダメージを与える原因になります。
- ・本商品やパッケージの角部等には、エッジや突起部がある場合があります。その際にはケガ防止のために、整備に適した作業着、帽子、安全靴を装着し、必要に応じて 防護眼鏡、防塵マスク、手袋等の保護用具を着用して作業を行ってください。また、必要に応じて、ヤスリ等を使用してエッジ部や突起部の処理を行ってください。
- ・製品個体差による溶接や塗装、小傷歪み等、程度の差につきましてはあらかじめご了承ください。
- ・本商品の各部品に曲げ、切削、溶接等の追加加工を行った場合は保証の対象外になり、重大な事故が起こる場合がありますので絶対に追加加工を行わないでください。
- ・本商品を取り付けることで、車両側の取り付け面にキズや塗装の剥がれが起こる場合があります。また、部品の脱着する際には、塗装面への傷付きに注意して作業してください。
- ・本商品を取り付けることで、車両メーカーからの車両本体の保証修理の対象外になる場合があります。
- ・本書は取扱説明書及び本商品の取り付けに際して取り外した部品と一緒に保管してください。本商品または本商品を取り付けた車両を譲られる際には本書及び取扱説明書や警告、注意の記載があるパッケージも併せて譲渡先へお渡しいたください。
- ・お客様以外が取り付けを行う場合、取り付けされる方（販売店を含む）は取り付け完了後に各部の緩み、不具合等点検後、危険箇所（バリ、突起部）無きことを確認の上、必要事項を説明し本説明書も必ず一緒にお客様へお渡しいたください。
- ・車両から取り外した純正品を再利用する場合には、摩耗や破損を確認し、必要であれば新品と交換してください。

ENDURANCE RACING **ステップボード 取扱説明書** EL643K1YA1
適合車種：PCX (JK05), PCX160 (KF47), PCX e-HEV (JK06)

このたびは本商品をお買い上げいただき、有難うございます。
正しく取り扱い頂き、末永くご愛用いただけますようお願い申し上げます。
また本書は大切に保管してください。

安全上の注意事項

作業に始める前に本書を必ず熟読頂き、記載事項を厳守して作業を行ってください。

警告 ※パッケージ、取扱説明書の注意事項や内容を無視してご使用し、重大な事故や損害が発生した場合でも弊社は賠償等の責は一切負いかねます。

- ・本商品は必ず国家資格を持つ整備士または、指定、認証工場にて取り付けを行ってください。
- ・適合車種以外の車両にはご使用しないでください。
- ・本商品と説明書はノーマルの車両に付けることを前提としていますので、その他のアフターパーツと本商品との組み合わせに関することは不明です。また、本商品と取り付け部が重なる部品や取り付け時に干渉する他社商品との組み合わせは一切行わないでください。本商品や車両を破損させる可能性があります。それにより発生した破損、不具合、事故等について弊社は一切の責任を負いません。
- ・取り付け後は定期的にボルト、ナット類の各部の点検を行ってください。
- ・振動などにより、ボルト類や紐などの固定具が外れる可能性があります。走行前には必ず、各部のボルト、ナット類などの固定具の締め具合を確認してください。
- ・材質の性質上、ゴムシートのように自由自在に変形しません。車体に対して曲げ具合が合わない場合は、多少の修正を加えて調整しながら取り付けしてください。
- ・ステップボードのカットラインは出来る限り車体に合うよう設計しておりますが、車体と商品の個体差により完全には一致しませんのであらかじめご了承ください。
- ・ステンレス製ではありますが、濡れたままで放置すると錆びの原因になりますのでご注意ください。
- ・本商品は車体のドレスアップ目的のステンレス製ステップボードのため、ステップ本体が濡れている場合や雨天時の走行においては靴底がすべってしまう可能性があります。そのため、雨天時の走行は出来る限り行わないでください。止むを得ず走行する場合は十分注意して走行してください。
- ・走行前には必ず滑り止めテープの貼り付け状態をチェックし、問題があれば貼り直してください。滑り止めテープのはがれによって起きた事故や怪我等には、弊社では一切の責任を負いません。

《取り付けする前に》

本説明書に記載の無い各部のボルト、ナットの取り外し方については、車両のサービスマニュアルを参考にしてください。
※取り付けを行う前に、きちんと内容物がそろっているか構成部品表を確認してください。
→部品が不足していると思われる場合はご購入店にご相談ください。

- 構成部品について**
- ・ LHステップボード
 - ・ RHステップボード
 - ・ トグラ
 - ・ ネジ
 - ・ 取扱説明書・・・1部

《取り付けに必要な工具》

- ・ プラスドライバーなど、整備に必要な一般工具

《取り付け》

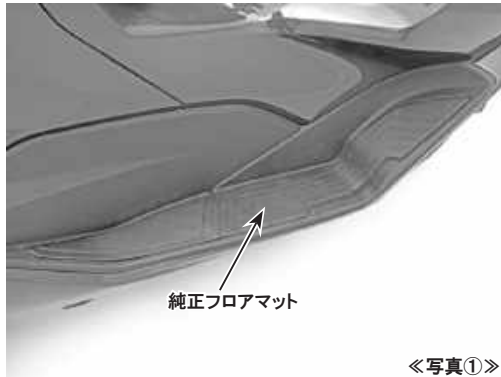
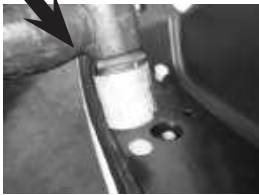
1. 本商品を取り付ける前に、車両のサービスマニュアル及び写真①を参考にして、純正フロアマットを取り外します。

※取り外した純正フロアマットは元に戻す際に必要になりますので大切に保管してください。

2. 写真②の○印部に、本商品に付属しているトグラ（樹脂製差し込みナット）を差し込みます。
(位置が分からない場合はステップボードを仮置きして位置を確認してください。)

※トグラが穴に入れにくい場合には、ゴムハンマーなどを使って奥まで入れてください。

ゴムハンマーで叩いて入れる。
※強く叩きすぎるとわれてしまうので軽く叩いて下さい。



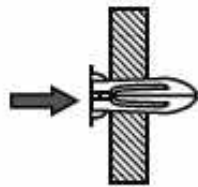
《写真①》



《写真②》



《図①》



《図②》

※トグラは図①のように指などで押して、穴に入るような形にしてから、穴に差し込んでください。(図②)

※トグラを差し込む前に、一度ネジを通してトグラにネジ山を作った状態にしてください。ネジ山を作らずに車体に取り付けようとするとトグラが空回りして取り付けできなくなる恐れがあります。(写真③)



3. 写真⑤を参考にしてステップボードを取り付けます。

※商品や車両の誤差によっては、車体にステップボードが沿わない場合があります。この際には、写真④を参考に手で修正してください。

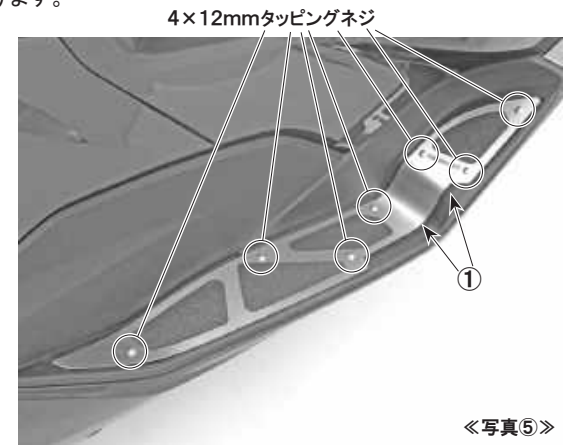
取り付ける際には、まずは全てのネジを仮止めし、ステップボードの曲がりが一番大きい部分(①)から締め付け、そこから外側に向かっていくような順番で締め付けてください。



《写真④》

4. 同様に反対側のステップボードを取り付けます。

5. ステップボードがきちんと取り付けられているか、ネジはきちんと締め付けられているかの確認をして問題がなければ完成です。



《写真⑤》

●品質について

※製造には万全を期しておりますが、万が一弊社の製造上の原因による品質不良、材料および加工に欠陥があると認められた商品に対してのみ、ご購入日から7日以内を限度として修理または交換させていただきます。ただし、期間内であっても本商品を取り付けしたことにより本商品以外の部品等に不具合が発生しても本商品以外の部品や、その他の保証(修理工賃、レッカー代、交通費、宿泊費等含む)は保証期間内であっても弊社では一切の責任を負いません。

また本取扱説明書の記載事項に従ってご使用になられた場合のみ保証の対象となります。ただし以下の場合には、保証期間内であっても保証の対象外になりますのでご注意ください。

- ・一般公道以外で本商品の使用。
 - ・誤った組み方や使い方が原因による故障。
 - ・火災、地震などの自然災害、気象変化、犯罪、交通事故などに巻き込まれたことによる故障及び破損。
- また、使用後の外観不良に関しては保証対象外になります。万が一、お気付きの点がありましたら、ご使用になる前にお問い合わせください。

注意 取り付け、調整が完了したら、ボルト等の締め忘れが無いか再度ご確認ください。

※デザイン及び仕様変更・価格等は予告なしに変更する場合がございます。

※弊社の取扱説明書等、十分ご確認の上ご使用ください。

※弊社商品以外の保証は一切お受けできませんのであらかじめご了承ください。

※本書やWEB上でのイラスト、写真等の記載内容が本商品と異なる場合がありますので、あらかじめご了承ください。

有限会社エンデュランス 〒350-0822 埼玉県越市山田1726 TEL 049-222-7770 FAX 049-226-1625
endurance-parts.com