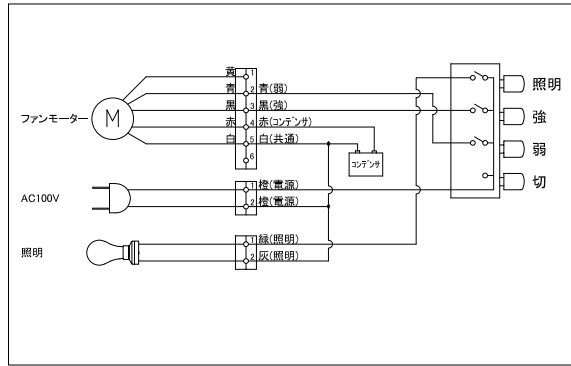
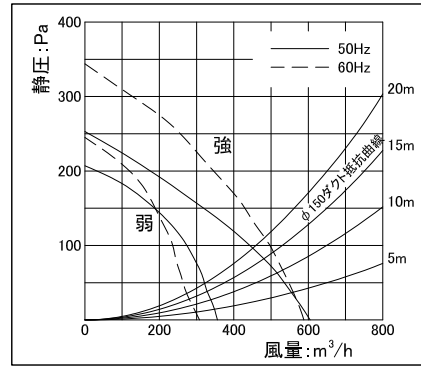


□結線図



□静圧 - 風量曲線

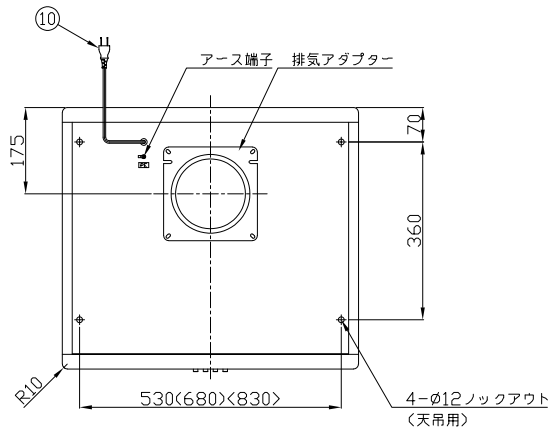


□特性表

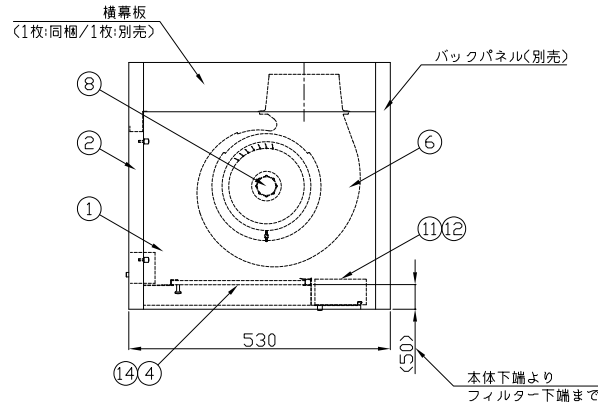
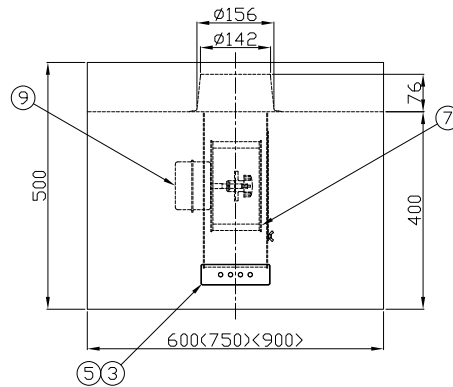
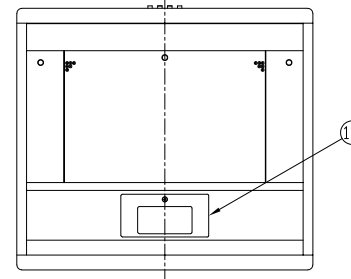
入力電圧 (V)	100	
周波数 (Hz)	50/60	
風量調節	強	弱
消費電力 (W)	95/118	67/70
風量 (m³/h)	605/590	355/310
騒音 (dB)	47/46	33/30
質量 (kg)	-	
時間定格	連続	
電動機定格	4極コンデンサー誘導	
電動機絶縁種別	E種	
巻線温度上昇	75K以下	
基準周囲温度	-5~40°C	
絶縁抵抗	1MΩ以上 (DC500V)	
耐電圧	AC1000V 1分間	

□構成表

番号	部品名	材質	数量	備考
1	本体	亜鉛めっき鋼板	1	粉体焼付塗装(指定色)
2	前面パネル	亜鉛めっき鋼板	1	粉体焼付塗装
3	銘板	ポリカーボネート	1	-
4	パーリングフィルター	アルミニウム	1<2>	オイルガード塗装(黒)
5	スイッチ	-	1	4連押釦
6	ファンケーシング	亜鉛めっき鋼板	1	-
7	ファン	亜鉛めっき鋼板	1	-
8	スピナー	アルミダイキャスト	1	-
9	モーター	-	1	4極コンデンサー誘導
10	電源コード	-	1	2芯 機外長1m以上
11	レセプタクル	-	1	口金 E17
12	白熱電球	-	1	25W
13	ランプカバー	亜鉛めっき鋼板	1	粉体焼付塗装
14	フィルター補助板	亜鉛めっき鋼板	2<1>	オイルガード塗装(黒)



底面図



□付属品

- 取扱説明書(1部)
- 取付設置説明書(1部)
- 取付ビスセット(1セット)
- 排気アダプター(1セット)
- 横幕板(1セット)

名称 NAME	ボックス型フード外観図		
作成日 DWG. DATE	2022/10/17	機種名 MODEL	WMS-601/751/901AK/W/SI(H500) (バックパネル)
改訂日 REV. DATE		図番 DWG. No.	22101340
改訂No. REV. NO.	*		
三角法 THIRD ANGLE	株式会社 渡辺製作所 WATANABE CO.,LTD.		

※ 仕様は場合により変更することがあります