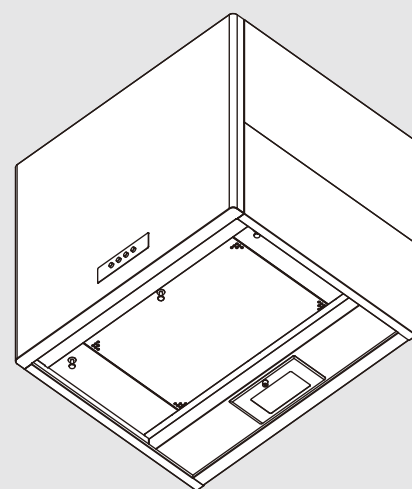
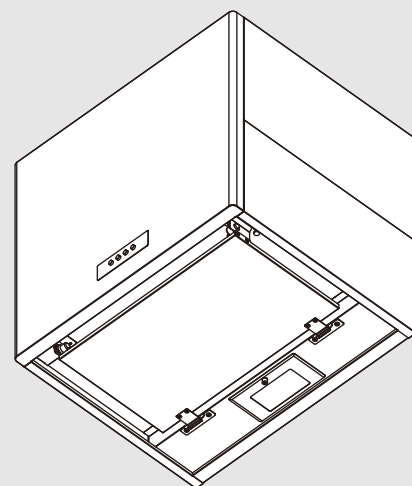


# 取扱説明書

## ボックス型フード

(シロッコファン)



このたびは、レンジフードをお買い上げいただき、  
ありがとうございました。  
ご使用前に必ずこの取扱説明書をよくお読みのうえ、  
正しくお使いください。  
お読みになったあとは、大切に保管してください。



### 目次

△ 安全上のご注意	1
各部のなまえ	2
使い方	2.3
お手入れのしかた	3.4.5
故障と思われる前に	5
仕様	6
アフターサービスについて	7

**ご使用前に必ずこの取扱説明書をお読みください。**

この取扱説明書は、取付・設置後、施主様へ必ずお渡しください。

# 安全のため必ずお守りください

安全に使用していただくための重要な項目ですので必ずお読みください。

- ここに示した事項は、安全に関する重大な内容の記載です。表示と意味は次のようになっています。
- 警告** 誤った取り扱いをしたときに、人が死亡や重傷等の重大な結果に結び付く可能性が大きいもの。
- 注意** 誤った取り扱いをしたときに、人が傷害を負う危険または物的損害に結び付く可能性があるもの。

本文中に使われている図記号の意味は次のとおりです。

	「禁止」事項		分解・修理・改造禁止		電源プラグを抜く
	指示に従う		接触禁止		水場での使用禁止

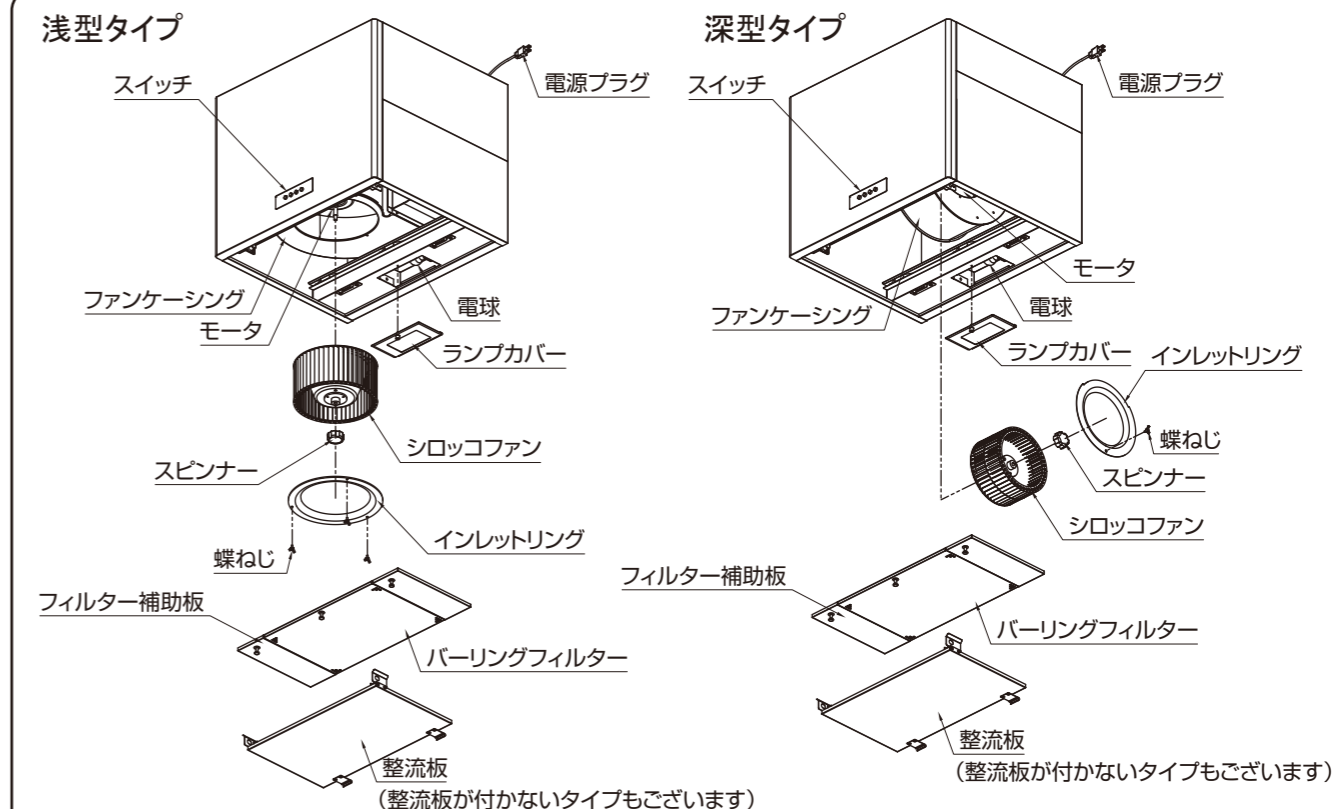
## 警告

<p><b>修理分解はしない</b></p> <p>●修理技術者以外の人は、絶対に分解したり修理改造は行わないでください。発火・感電したり、異常作動してけがをするおそれがあります。</p>	<p><b>お手入れは「切」にしてから</b></p> <p>●お手入れや電球の交換の際は、必ず電源プラグを抜く、または分電盤のブレーカーを切って行ってください。(分電盤のブレーカーを切る場合は、他機器の電源も切れるおそれがあります。)ぬれた手で触らないでください。感電や、けがのおそれがあります。</p>
<p><b>水・洗剤等の液体につけたり、かけたりしない</b></p> <p>●水・洗剤等の液体につけたりかけたりしないでください。ショート・感電や火災のおそれがあります。</p>	<p><b>ガスもれのときはスイッチを入れない</b></p> <p>●ガスもれの時は換気扇スイッチを入切しないでください。ガス爆発の原因となります。</p>
<p><b>交流100V以外では使用しないこと</b></p> <p>●火災の原因になります。</p>	<p><b>レンジフード本体と排気ダクトは、可燃物との距離を10cm以上離すか、不燃材料を使用して可燃物を覆う必要があります。</b></p> <p>※詳しくは、所轄の消防署へ確認ください。</p>

## 注意

<p><b>調理中や運転中に部品をはずさない</b></p> <p>●調理中や運転中に整流板、パーリングフィルター及び周辺の部品等をはずそうとしないでください。落下によりけがをするおそれがあります。</p>	<p><b>部品の取り付けは確実に</b></p> <p>●部品の取り付けは確実に行ってください。落下によりけがをするおそれがあります。</p>
<p><b>部品を扱うときは厚手の手袋使用</b></p> <p>●部品を取りはずすときや、洗うときは必ず厚手の手袋を着用してください。金属端面などでけがをするおそれがあります。</p>	<p><b>電源プラグは確実に差し込む</b></p> <p>●電源プラグはコンセントに確実に差し込んでください。火災の原因になります。</p>
<p><b>運転中は指や物を入れない</b></p> <p>●運転中は危険ですから、レンジフード本体の中に指や物を入れないでください。けがのおそれがあります。</p>	<p><b>電源コードを傷めない</b></p> <p>●電源プラグを抜くときは、電源コードを持って引き抜かないでください。電源コードが断線し、火災の原因になります。</p>
<p><b>レンジフードにのらない</b></p> <p>●レンジフードにのったり、ぶら下がることは、やめてください。落下によりけがをするおそれがあります。</p>	<p><b>電源プラグのお手入れを</b></p> <p>●定期的に電源プラグを抜き、電源プラグのほこり等を除去してください。湿気などで絶縁不良になり、火災の原因になります。</p>

## 各部のなまえ



## 使い方

### 1.ご使用時の注意

- 電球は市販の指定電球（ランプカバー貼付のシールに記載されております。）をご使用ください。
- パーリングフィルターは必ず取付けてご使用ください。
- 調理器具使用時はレンジフードも必ず運転してください。また、調理器具の空だきは、製品の損傷や過熱による故障の原因になりますので、絶対にしないでください。
- シロッコファンを外したまま（無負荷）でモーターを長時間回さないでください。
- シロッコファンが回転中は危険ですから指や物を絶対に入れないでください。
- 風の影響により煙がもれる事がありますので、レンジフード付近の窓はなるべく閉めてください。
- レンジフード使用の際は、外気に面した給気口を開けてください。給気口を閉めたままレンジフードを使用すると、排気性能が弱くなるおそれがあります。
- 本製品の性能部品は一般市販のものと交換して使用しないでください。特にパーリングフィルターは一般市販品をご使用になりますと、排気風量が低下したり、音が大きくなり故障の原因となるおそれがありますので、絶対に止めてください。
- 点灯中の電球は、大変に高温になります。電球の交換は、電球がじゅうぶんに冷えていることを確認してから行ってください。電球やその周辺が加熱しており、やけどをするおそれがあります。
- 整流板をはずすときは、必ず整流板を両手で支えながら行ってください。整流板が落下し、ケガをするおそれがあります。（「お手入れのしかた」を必ずお読みください。）
- IHクッキングヒーター（電気コンロ）使用時、フードがあたたまりにくいため、結露（水滴）が生じることがあります。お手数ですがその際は滴下する前に拭き取ってご使用ください。特に冬季など気温の低い状況では結露水がたまりやすくなりますのでご注意ください。
- キッチンの気温が低いときに使用された場合にはレンジフードの表面が結露することがあります。この場合は拭き取って使用してください。
- グリル付の調理器具と合わせて使用する場合、グリル排気口から出る煙によって、照明カバー表面が結露することがあります。この場合は拭き取って使用してください。

# 使い方

## 2. スイッチの操作

※スイッチの表記については、異なる場合もございます。

### 警告

スイッチには、水、洗剤等の液体をつけたり、かけたりしないでください。ショートや感電、火災のおそれがあります。

#### 押しボタンスイッチ

##### ● 換気をするには

前面の押しボタン「I」または「II」を押しますと、シロッコファンが回転し換気を行います。「O」を押すと停止します。

I : 通常の運転のとき  
II : 早く換気したいとき（油煙の多いとき）

##### ● 照明をつけるには

「★」ボタンを押しますと、ランプが点灯します。もう一度押すと消灯します。



## 3. 電球の交換方法

ご使用電球が切れた場合は、市販の指定電球（ランプカバー貼付のシールに記載されております。）を購入し交換してください。

- ① ランプカバーのツマミねじを回し、ランプカバーをはずしてください。
  - ・ ツマミねじを緩める際にランプカバーのツマミねじが固い場合は、ドライバーを使用してはしないでください。
  - ・ ツマミねじを締める際はドライバーは使用しないでください。固く締めすぎるとおそれがあります。
- ② 電球を回すと電球がはずれます。
- ③ 新しい電球をしっかりと取り付けてください。

### 注意

点灯中の電球は、大変に高温になります。電球の交換は、電球がじゅうぶんに冷えていることを確認してから行ってください。電球やその周辺が過熱しておりやけどをするおそれがあります。

# お手入れのしかた

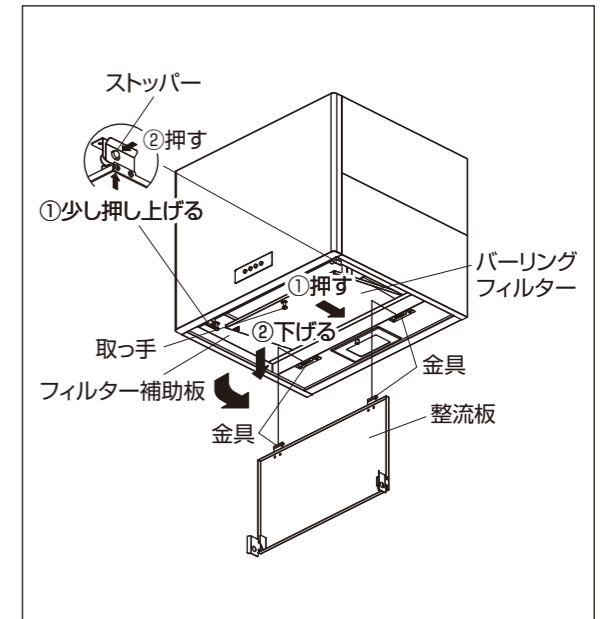
## 1. お手入れ時のご注意

- お手入れや電球の交換の際は、必ず電源プラグを抜く、又は、分電盤のブレーカーを切って行ってください。（分電盤のブレーカーを切る場合は、他機器の電源も切れるおそれがあります。）
- モーター、スイッチなどの電気部品は、水、洗剤等の液体につけたり、かけたりしないでください。
- シンナー、ベンジン、灯油、ガソリン、ベンゾール、ミガキ粉、アルカリ性洗剤などは、塗装面をいためたり、塗装のはがれ等の原因となりますのでご使用しないでください。
- お手入れのときは、厚手の手袋を着用してください。薄板の切口などで手を切るおそれがあります。
- レンジフードは、汚れやすいので、3ヶ月に1回程度（バーリングフィルターは、1ヶ月に1回程度）お手入れしてください。
- 整流板を外す場合は、付着した油分をふき取ってから外してください。
- 付着した油分はこまめにふき取ってください。長時間放置しますと油だれの原因になります。
- お手入れするときは、けが、やけどの防止のため、調理をやめて、レンジフードの下には物を置かないでください。

## 2. お手入れのしかた

### ● 部品のはずしかた

- ① 電源プラグをコンセントから抜いてください。又は、分電盤のブレーカーを「切」にしてください。
- ② 整流板をはずしてください。（整流板が無い場合は③に進んでください）
  - ・ 整流板を両手で少し押し上げ、ストッパーを押してはずしてください。
  - ・ 整流板を両手で支えながら、下へゆっくりおろしてください。
  - ・ 整流板の後ろを持ち上げ、金具からはずしてください。
- ③ バーリングフィルター（およびフィルター補助板）をはずしてください。取っ手をつかんで奥に押しながらかげるとはずれます。



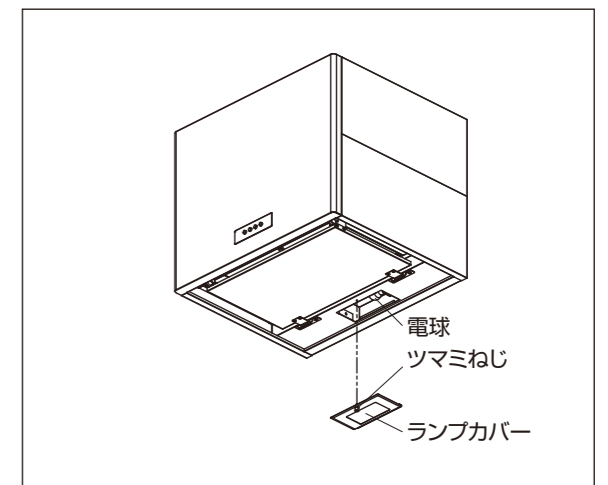
### お願い

整流板をはずすときは、金具を变形させないようにご注意ください。変形させると整流板が取付かなくなるおそれがあります。

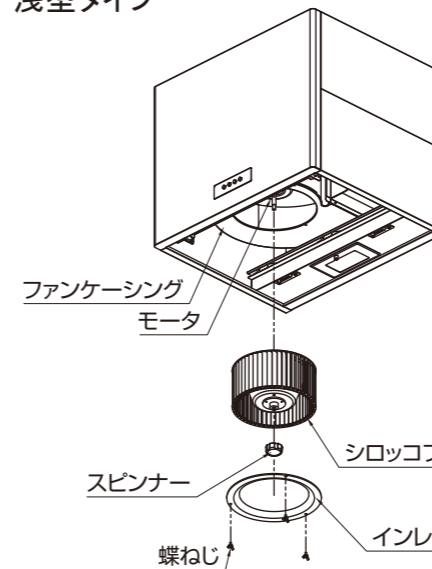
### 注意

整流板をつけたままお手入れをしないでください。整流板が落下し、ケガをするおそれがあります。

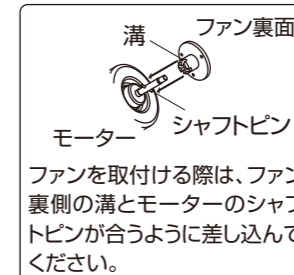
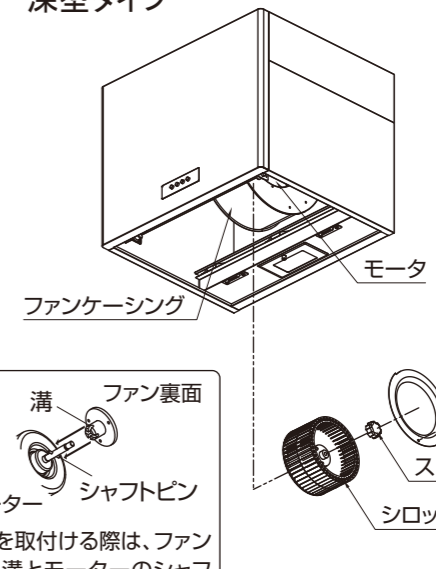
- ④ ツマミねじをゆるめてランプカバーをはずしてください。ツマミねじが固い場合はドライバーを使用してはしないでください。



### 浅型タイプ



### 深型タイプ



- ⑤ 蝶ねじをゆるめてインレットリングを手で支えながらはずしてください。
- ⑥ シロッコファンを支えながらスピナーを「ユルム」の方向に回して、はずしたのち、シロッコファンを手前に引いてはずしてください。※「ユルム」については、スピナーに記載しています。

● お手入れのしかた

- ⑦ パーリングフィルター、インレットリング、シロッコファン、スピナーは中性洗剤をとかしたぬるま湯（約40℃）に浸し、スポンジ、布または金属以外のたわしなどで油塵などを洗い落とし、洗剤が残らないように水洗いしてからふき取ってください。  
食器洗い乾燥機は使用しないでください。
- ⑧ 本体、整流板及びランプカバーは薄めた中性洗剤を付けた布でふき、洗剤が残らないよう十分ふき取ってください。
- ⑨ ファンケーシングの中は特に油塵がたまりやすいので、同様にふき取ってください。
- ⑩ モーター、スイッチなどの電気部品は、中性洗剤を浸した布をよくしぼってからふいてください。

● 部品の取り付けかた

- ⑪ 以上のお手入れが終了しましたら、部品の取り付けは、「部品のはずしかた」の逆の順序で取り付けてください。
- ⑫ ツマミねじを締める際はドライバーは使用しないでください。固く締めすぎのおそれがあります。  
※正常に運転するかどうか次の項目を確かめてからご使用ください。
  - シロッコファン、スピナー、インレットリング、パーリングフィルター、整流板、ランプカバーなどが本体に確実にゆるみなく取り付けられていること。
  - 運転時に異常な振動、騒音がないこと。

## 故障と思われる前に

修理を依頼される前に、もう一度確かめてください。

それでもなお異常がある場合は事故防止のため使用を中止し、電源を切って販売店または弊社窓口にて点検、修理を依頼してください。  
ご自身での修理は危険ですから絶対にしないでください。

症 状	考えられる原因	処 理
スイッチを入れてもシロッコファン・照明の電源が入らない	● 電源プラグがコンセントから抜けていたり、不完全な差し込みになっている	● 電源プラグをコンセントに完全に差し込んでください
	● 分電盤のブレーカーが下がって（電源が切れて）いる	● 分電盤のブレーカーを“入”にしてください
異常音や振動がする	● スピナーがゆるんでいる	● スピナーを完全にしめてください
	● シロッコファン内部に異物が混入している	● 異物を取り除いてください
	● シロッコファンが変形している	● 修理を依頼してください
	● 本体の取付ねじがゆるんでいる	● 修理を依頼してください
吸い込みが悪い	● 給気が不十分	● 十分な給気を確保してください
	● パーリングフィルターが汚れている	● 「お手入れのしかた」をご覧ください
	● エアコンや窓からの風で煙が横にもれる	● 風があたらないようにしてください

## 仕 様

浅型-2速

電圧(V)	周波数(Hz)	速度調整	消費電力(W)	風量(m³/h)	騒音(dB)
100	50	強	107	555	44
		弱	76	390	35
	60	強	118	520	42
		弱	80	365	34

深型-2速

電圧(V)	周波数(Hz)	速度調整	消費電力(W)	風量(m³/h)	騒音(dB)
100	50	強	95	605	147
		弱	67	355	33
	60	強	118	590	46
		弱	70	310	30

浅型-2速(低風量)

電圧(V)	周波数(Hz)	速度調整	消費電力(W)	風量(m³/h)	騒音(dB)
100	50	強	76	390	35
		弱	48	220	22
	60	強	80	365	34
		弱	46	200	21

深型-2速(低風量)

電圧(V)	周波数(Hz)	速度調整	消費電力(W)	風量(m³/h)	騒音(dB)
100	50	強	67	355	33
		弱	50	220	24
	60	強	70	310	30
		弱	50	180	22

消費電力・風量・騒音の測定は JIS C 9603 による

● レンジフードファンに使用している部品は、性能向上のために予告なしに一部変更することがあります。

### 【本製品の設計上の標準使用期間について】

本製品は、設計上の標準使用期間を10年と算定しており、適切な点検をすることなく、この期間を超えて使用されますと、経年劣化による発火・けが等の事故に至るおそれがございます。

※設計上の標準使用期間とは、標準的な使用条件(下記の〈設計上の標準使用期間の算定の根拠〉参照。)の下で、適切な取り扱いで使用し、適切な維持管理が行われた場合に、安全上支障なく使用することができる標準的な期間として設計上設定される期間で、製品毎に設定されるものです。  
メーカー無償保証期間とは異なるものですのでご注意ください。

〈設計上の標準使用期間の算定の根拠〉

本製品の設計上の標準使用期間は、製造年を始期とし、以下の使用条件を想定して、当社において耐久試験等を行った結果算出された数値等に基づき、経年劣化により安全上支障が生ずるおそれが著しく少ないことを確認した時期を終期として設計上の標準使用期間を設定しております。

〈使用条件〉

環境条件	電圧	100V
	周波数	50Hz/60Hz
	温度	20℃(JIS C 9603 参照)
	湿度	65%(JIS C 9603 参照)
	設置条件	標準設置(取付・設置説明書による)
負荷条件	定格負荷(換気量)(取扱説明書による)	
想定時間	1年の使用時間	注)換気時間 台所 2,410時間/年
注)常時換気(24時間連続換気)のものは、8,760時間/年とする。		

〈ご注意ください〉

- 本製品を上記の標準的な使用条件を超える使用頻度や異なる使用環境などでお使い頂いた場合においては、設計上の標準使用期間よりも早期に安全上支障を生じるおそれが多くなることが予想されます。
- 製品を目的外の用途で使用したり、業務用に使用されるなど、上記の標準使用条件と異なる環境で使用された場合も設計上の標準使用期間の到来前に経年劣化による重大事故発生のおそれが高まることとが予想されますが、このようなご使用は、お控えいただくようお願いいたします。

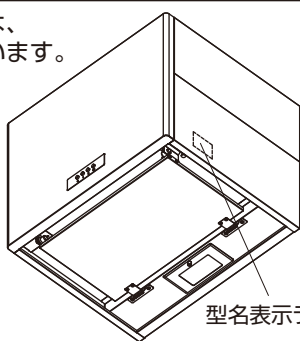
# アフターサービスについて

## 修理を依頼されるときは

- 「故障と思われる前に」の項目を調べていただき、なお異常が認められる場合にはまず運転を停止し、電源プラグを抜く又は、分電盤のブレーカーを切ってからお買い上げの販売店・工務店にご連絡ください。

ご連絡していただきたい内容	
品名	ボックス型フード
型名	表示位置は下記を参照してください
お買い上げ日	年 月 日
故障の状況	出来るだけ具体的に
ご住所	付近の目印なども併せてお知らせください
お名前	
電話番号	
訪問ご希望日	

レンジフードの型名は、本体下部に表示しています。



機種により位置が異なる場合があります。

型名表示ラベル

## 修理料金の仕組み

- 技術料  
故障した製品を正常に修復するための料金です。技術者の人件費、技術教育費、測定機器等設備費、一般管理費等が含まれています。
- 部品代  
修理に使用した部品代金です。その他修理に付帯する部材等が含まれています。
- 出張料  
製品のある場所へ技術者を派遣する場合の費用です。別途、駐車料金をいただく場合があります。

## 商品の保証期間

- 商品の保証期間は、お買い上げ日から1年間です。ただし、次の場合には保証期間内でも有料になります。
  - 1.取扱説明書に従わない使用上の誤りによる損傷
  - 2.設置後の改造、移動、その他変更により生じたもの
  - 3.火災、地震、その他天災地変により生じたもの

## 補修用性能部品の保有期間

- レンジフードの補修用性能部品の保有期間は製造打ち切り後6年です。補修用性能部品とは、その製品の機能を維持するために必要な部品です。

## ご不明な点は

- ご不明な点はお買い上げの販売店・工務店または弊社にご相談ください。

## 愛情点検

## ●長年ご使用の換気扇の点検を！

換気扇の補修用性能部品の最低保有期間は製造打切後6年です。



ご使用の際  
このようなことは  
ありませんか

- スイッチを入れてもしシロッコファンが回転しない。
- 運転中に異常音や騒音がする。
- 回転が遅いまたは不規則。
- こげ臭いにおいがする。
- その他異常を感じる場合。

使用  
中止

故障や事故防止のため電源プラグを抜くか、又は分電盤のブレーカーを切って必ず販売店・工務店にご連絡ください。点検、修理に要する費用は販売店・工務店にご相談ください。

△安全に関するご注意 ●フード周辺のレイアウトは、各市町村の条例に従ってください。

## お客様の個人情報のお取り扱いについて

当社および当社関係会社（以下「当社」）は、お客様よりお知らせいただいたお客様の氏名・住所などの個人情報（以下「個人情報」）を、下記の通り、お取り扱いします。

1. 当社は、お客様の個人情報を、当社製品のご相談への対応や修理およびその確認などに利用させていただき、これらの目的のためにご相談内容を残すことがあります。  
なお、修理やその確認業務を当社の協力会社に委託する場合、法令に基づく義務の履行または権限の行使のために必要な場合、その他正当な理由がある場合を除き、当社以外の第三者に個人情報を開示・提供いたしません。
2. 当社は、お客様の個人情報を、適切に管理します。
3. お客様の個人情報に関するお問い合わせは、ご相談いただきました窓口にご連絡ください。

## お客様メモ

後日のために記入しておいてください。  
サービスを依頼される  
とき、お役に立ちます。

購入店名

電話

( )

ご購入年月日

年

月

日



**WATANABE**  
Manufactory Company Limited

株式会社 渡辺製作所

〒104-0031 東京都中央区京橋1-6-11  
カンケン京橋ビル5F

■東京支店 TEL (03) 3538-6690 FAX (03) 3538-6691