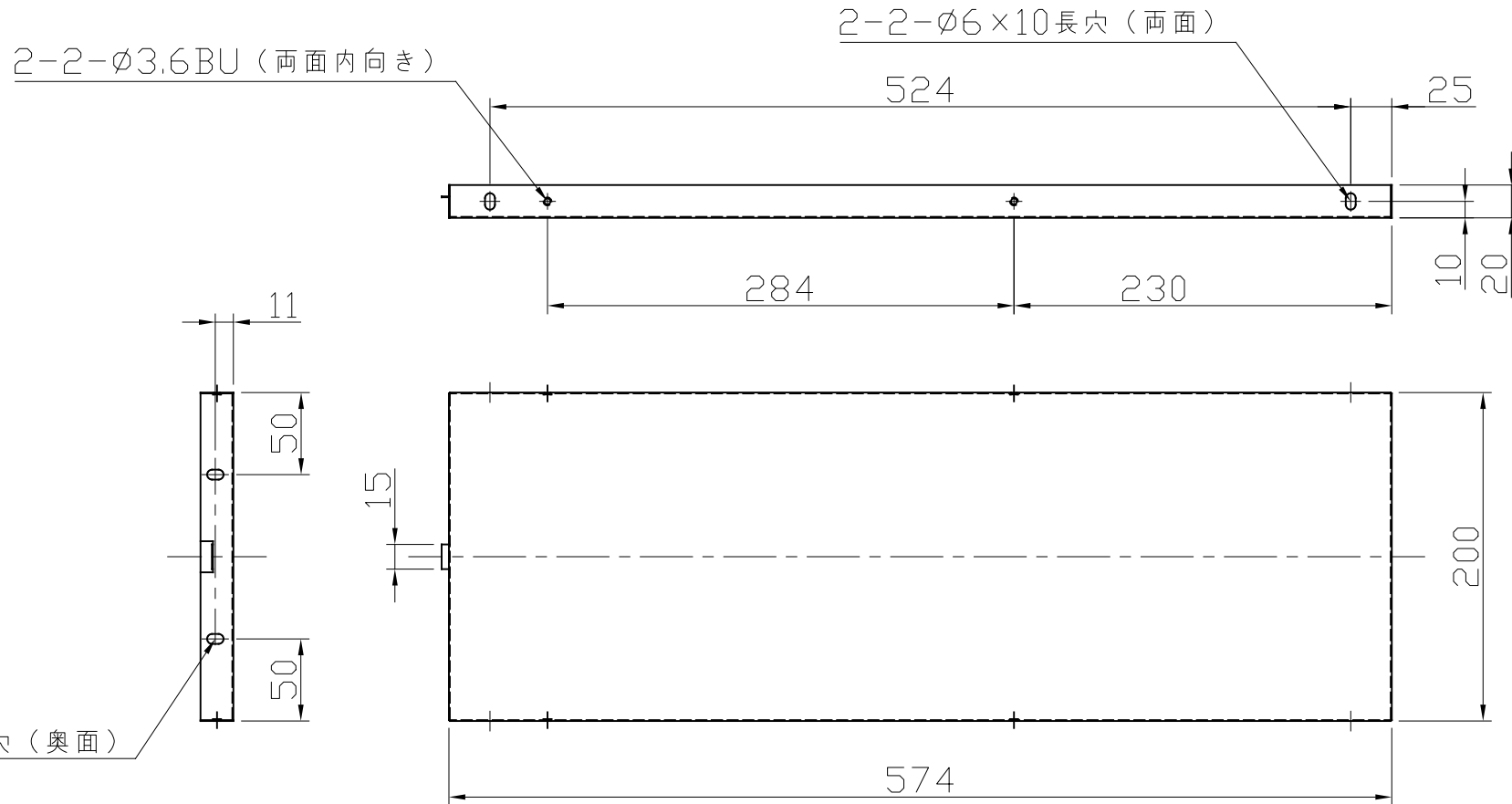
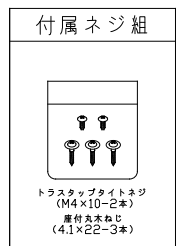


□構成表

番号	部品名	材質	数量	備考
1	横幕板	亜鉛めっき鋼板/ステンレス鋼板	1	粉体焼付塗装(指定色)/ヘアライン加工



付属品



名称 NAME	横幕板		
作成日 DWG. DATE	2020/04/13	機種名 MODEL	WMC-57520AK/W/G/S
改訂日 REV. DATE		図番 DWG. No.	20041340
改訂No. REV. No.	0		
三角法 THIRD ANGLE	株式会社 渡辺製作所 WATANABE CO.,LTD.		

※ 仕様は場合により変更することがあります