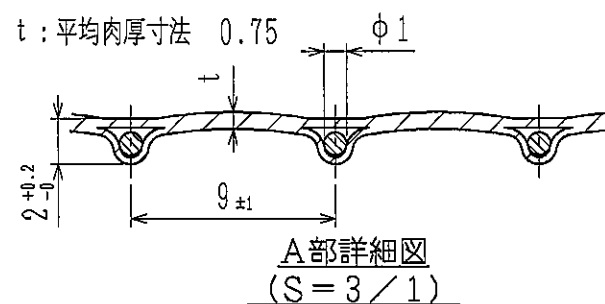
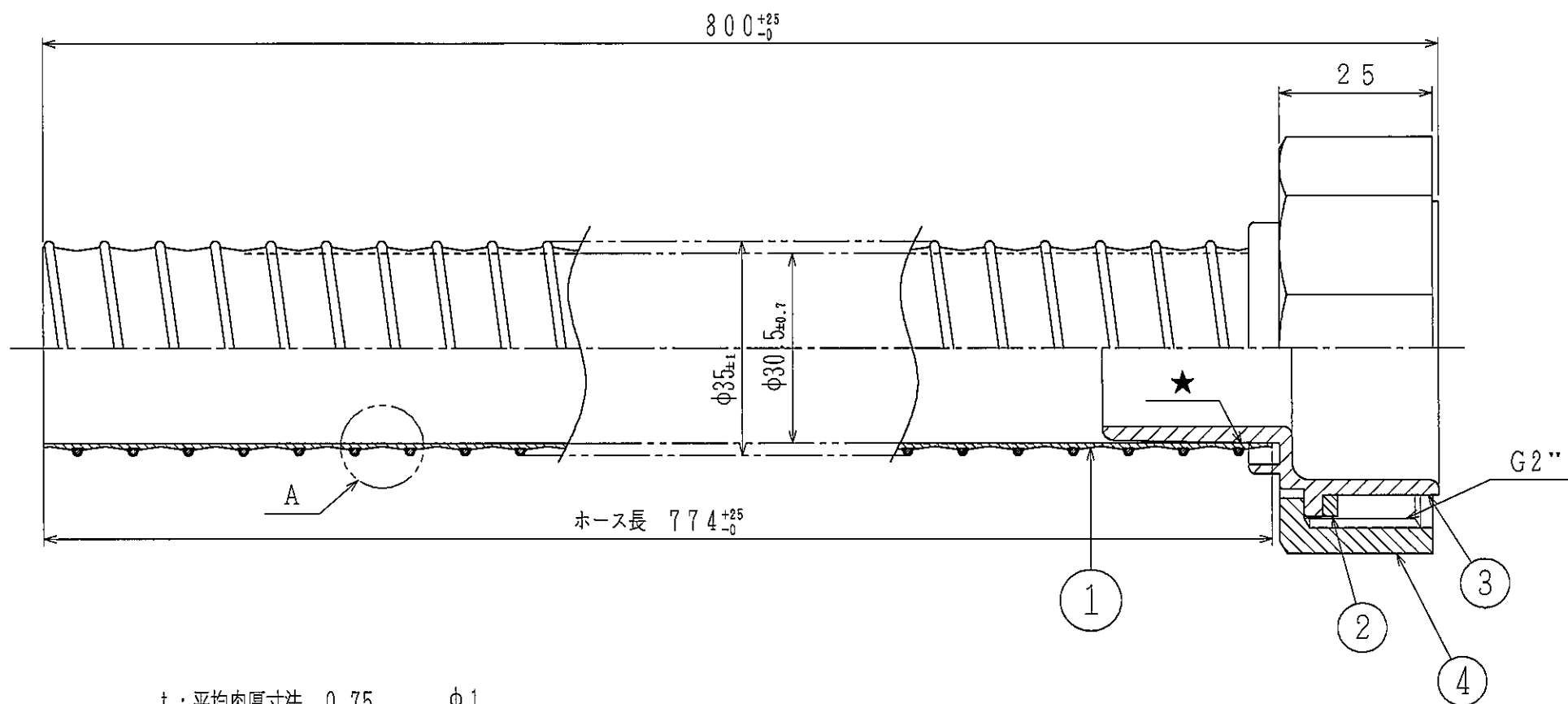


指定寸法公差	符号	年月日	設 変 内 容	設変No.	担当	検印
	△	20.5.12	ホース業者変更及びコード変更	BG00-200501	神原	
☆印は重要寸法						
★印は重要工程						
( ) 内は参考寸法						



仕様変更によりTA<sub>3</sub>-02027Cを廃図とし、本図を正式図とする

4	袋ナット2	一般ABS	1	N6グレー	3010366
3	ソケット2S	一般ABS	1	N6グレー	3010364
2	立上り管パッキン	ポリイソブチレン(熱安定性:QT10MA)	1	指定色:黒色、デュロ硬度A=66°	3010011
△1	フレキシブルホース(UIC製)	軟質PVC φ30	1	色:グレー	-
記号	部品名	材質・寸法	数量	仕上・処理・加工・記事	伸晃コード

注記) 1. ★印部は水漏れ無きように接着すること

伸晃コード	品名
△1540279	10132709 NBハイスイホースL=800S
△3540376	NBハイスイホースL=800S (製品組付用)

共通機種		承認	機種	
品名	NBハイスイホースL=800S			
図番	TA <sub>3</sub> -02027D	検印	発行分	改訂日:20.7.16
と差し替えて下さい。				

図面を実測しての加工は行わないこと。