

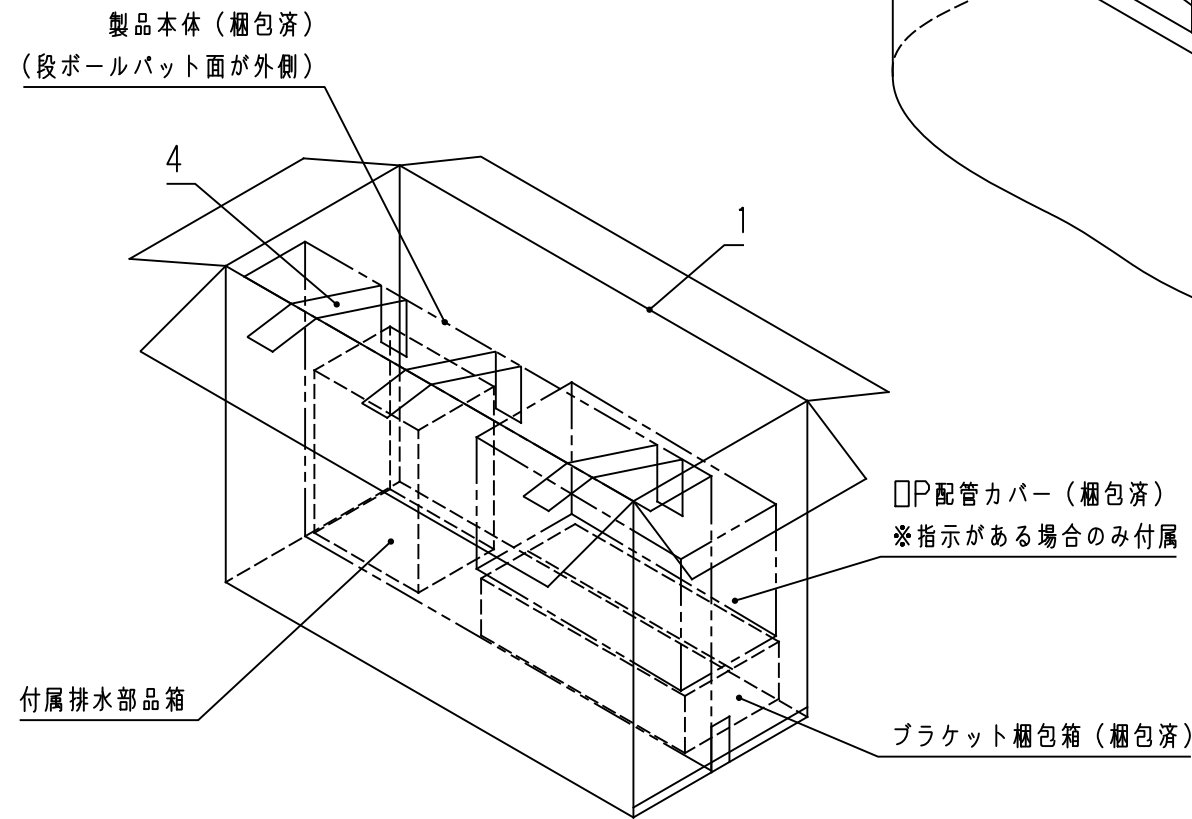
| 製品サイズ | 梱包寸法 | 梱包総重量 (OP無) | 梱包総重量 (OP付) |
|-----------------|-----------------|-------------|-------------|
| W 750×D450×H130 | W 920×D300×H640 | 14.0kg | 17.5kg |
| W 900×D450×H130 | W 920×D300×H640 | 15.0kg | 18.5kg |
| W1200×D450×H130 | W1220×D300×H640 | 18.5kg | 22.0kg |
| W1500×D450×H130 | W1520×D300×H640 | 20.5kg | 24.0kg |
| W 750×D600×H130 | W 920×D300×H640 | 16.0kg | 19.5kg |
| W 900×D600×H130 | W 920×D300×H640 | 17.0kg | 20.5kg |
| W1200×D600×H130 | W1220×D300×H640 | 21.0kg | 24.5kg |
| W1500×D600×H130 | W1520×D300×H640 | 23.5kg | 27.0kg |

| 番号 | 名称 | 仕様 | 数量 |
|----|-----------|-------------------|----|
| 1 | 本体ケース段ボール | A式 K6×180g×S12×K6 | 1 |
| 2 | ミラーマット | 発砲ポリエチレン t=1mm | 1 |
| 3 | マスキングテープ | | - |
| 4 | 透明梱包用テープ | | - |
| 5 | PPバンド | PP | 2 |
| 6 | スピードストッパー | PP | 2 |
| 7 | 取扱い注意シール | | 2 |
| 8 | 出荷ラベル | | 1 |

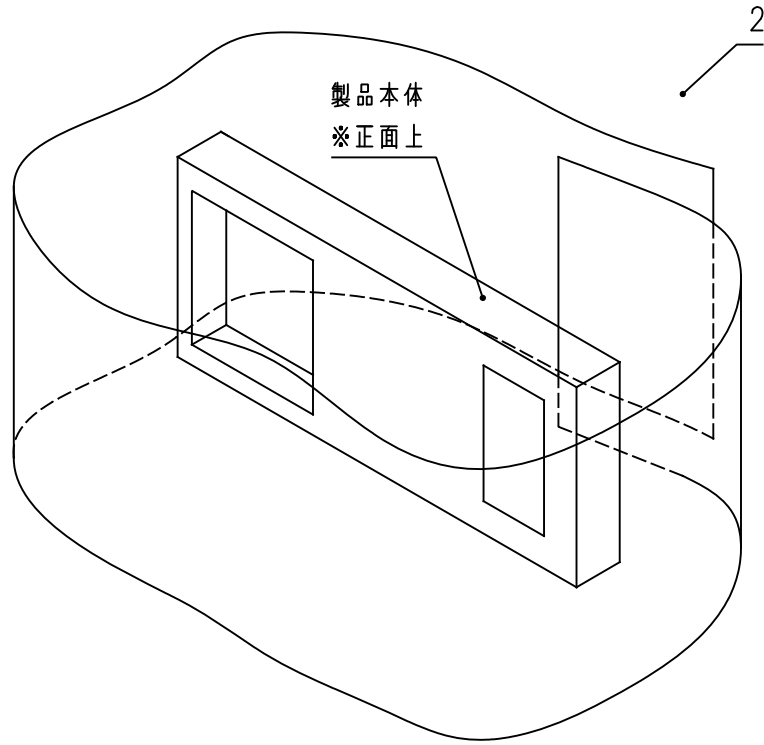
追記

- ・梱包総重量はおおよその重量となります。
- ・ミラーマットはカウンター上面が2重になるように巻き、前後をきれいに裏面に折り込みマスキングテープで止める。
箱に収納した後ズレないようにテープ固定する。
- ・同梱する部品箱等はズレないように両面テープ固定する。

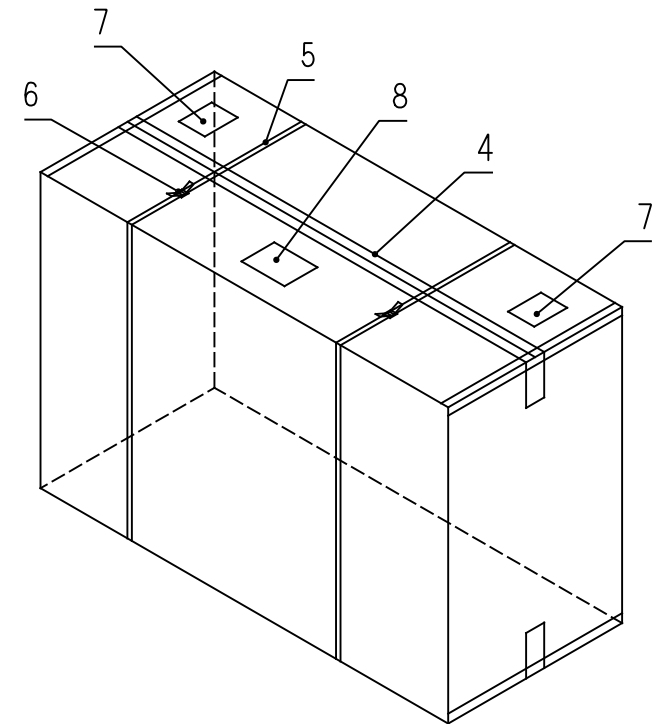
梱包要領図



製品本体
※正面上



梱包姿図



title

コンパクトキッチン フローティング
梱包図

date
2020
05/29

scale
A3
free

ID
*

number
R00