

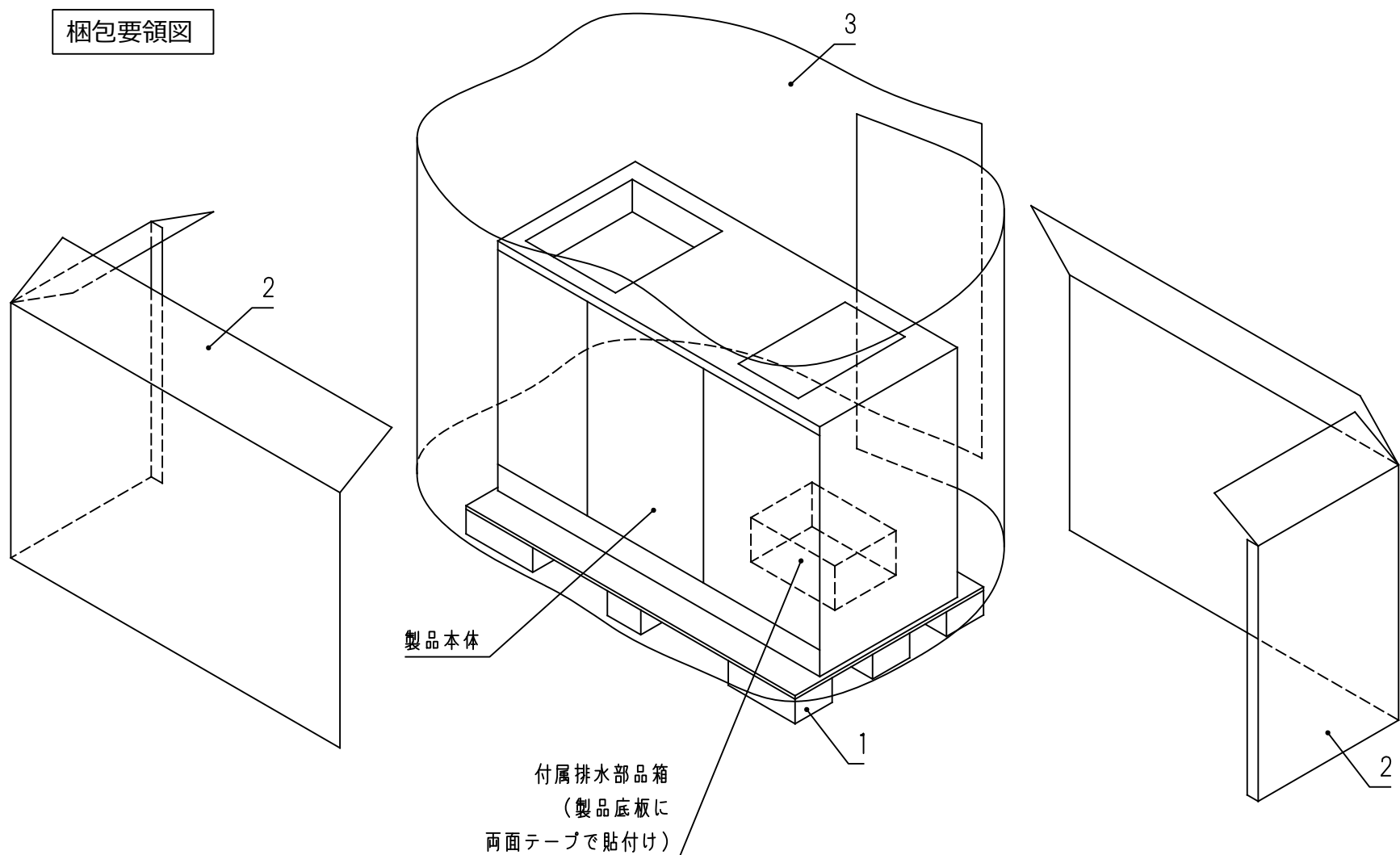
製品サイズ	梱包寸法	梱包総重量
W 750×D450×H850	W 930×D630×H980	36.0kg
W 900×D450×H850	W 930×D630×H980	41.5kg
W1200×D450×H850	W1230×D630×H980	56.0kg
W1500×D450×H850	W1530×D630×H980	67.0kg
W 750×D600×H850	W 930×D630×H980	39.5kg
W 900×D600×H850	W 930×D630×H980	46.0kg
W1200×D600×H850	W1230×D630×H980	62.0kg
W1500×D600×H850	W1530×D630×H980	74.0kg

番号	名称	仕様	数量
1	段ボールパレット	ダンボール K6×強化180×S12×K6	1
2	本体ケース段ボール	ダンボール C5×S12×C5 WF	2
3	ミラーマット	発砲ポリエチレン t=1mm	1
4	マスキングテープ		-
5	透明梱包用テープ		-
6	PPバンド	PP	4
7	スピードストッパー	PP	4
8	取扱い注意シール		2
9	出荷ラベル		1

追記

- ・梱包重量はおおよその重量となります。
- ・ミラーマットは製品本体部分を巻いた後に天面部をすべて覆うようにきれいにたたみ込みマスキングテープでとめる。

梱包要領図



梱包姿図

