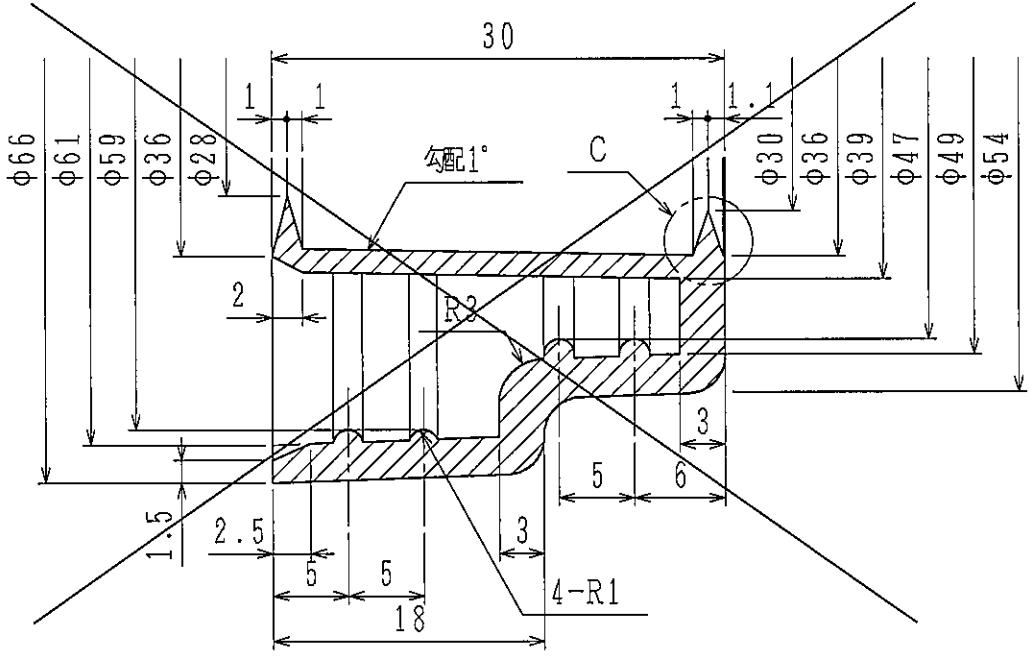
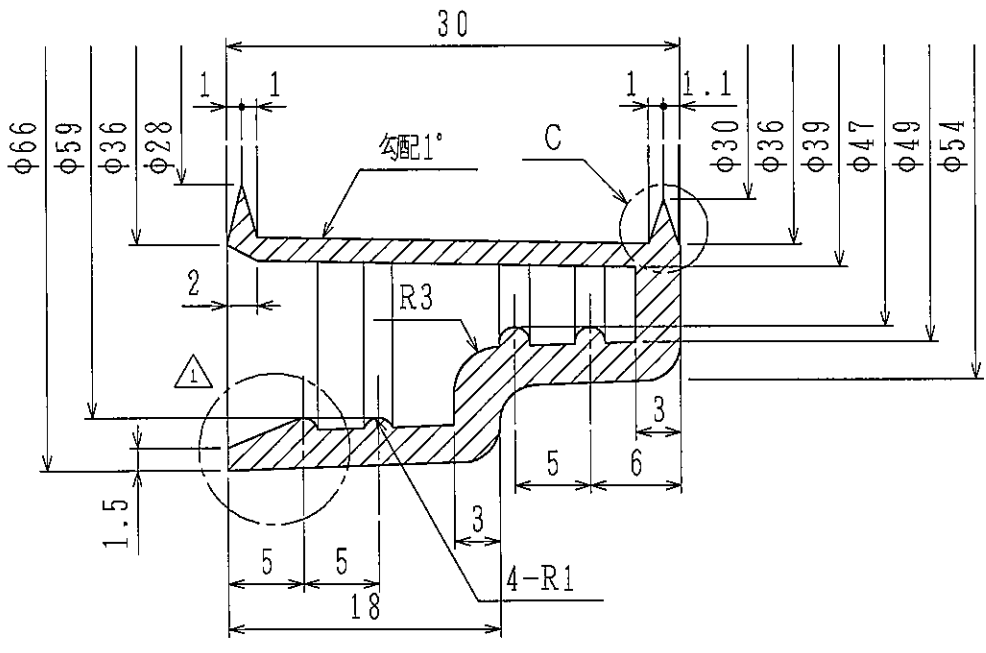
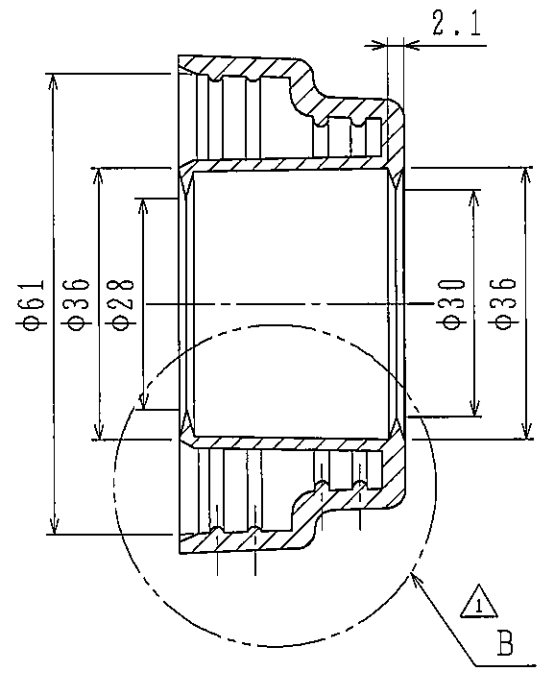
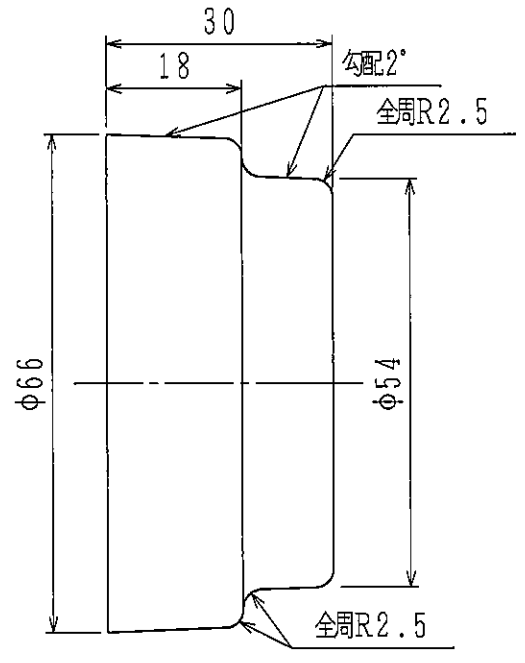
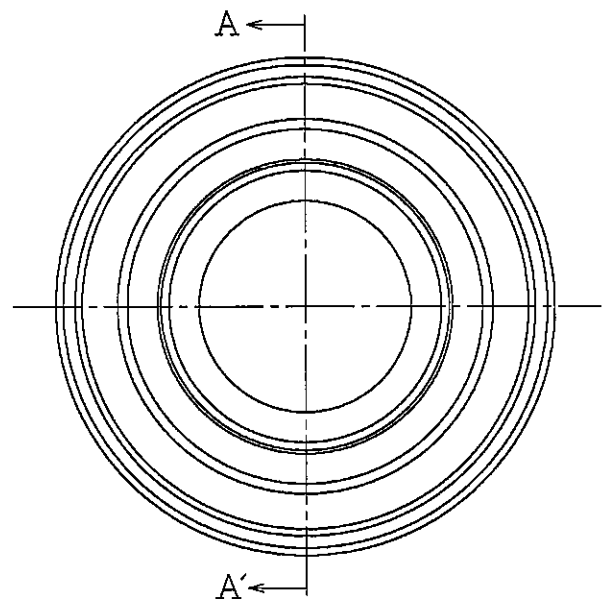
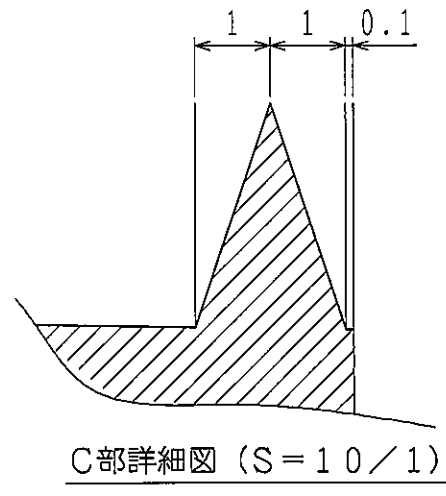


指定寸法公差	符号	年月日	設 変 内 容	担当	検印
C	△	02.1.31	形状変更 (設変No、BG00-020112による。)	吉村	
☆印は重要寸法					
() 内は参考寸法					



呼び寸法の区分	等級		
	A (±)	B (±)	C (±)
6以下	0.08	0.15	0.3
6を越え 30以下	0.1	0.2	0.4
30を越え 120以下	0.2	0.4	0.8
120を越え 300以下	0.4	0.8	2.0
300を越え 600以下	0.8	2.0	4.0
600を越え 1200以下	2.0	4.0	8.0

記) 1. 図面CAD化に伴い、図番SP₃-00881を廃図とし本図を正式図とする。
2. バリ等は「外観検査規格」による。

N防湿キャップVPU		軟質PVC		1 指定色 (グレー) H _s =60°	
記号	部品名	材質・寸法	数量	仕上・処理・加工・記事	
共通機種			承認	機種	排管キッド
				品名	N防湿キャップVPU
尺度	1/1	設計 赤坂 製図 榊原 写図 吉村 検図 (1)	検図 (2)	図番	OP ₃ -01680A 発行
	96.9.3	00.11.22	02.1.31		発行分 と差し替えて下さい。

図面を実測しての加工は行わないこと。