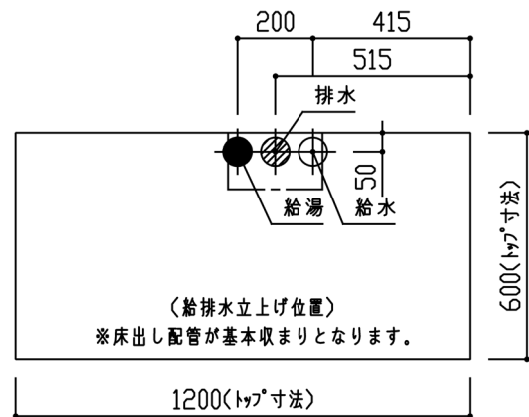
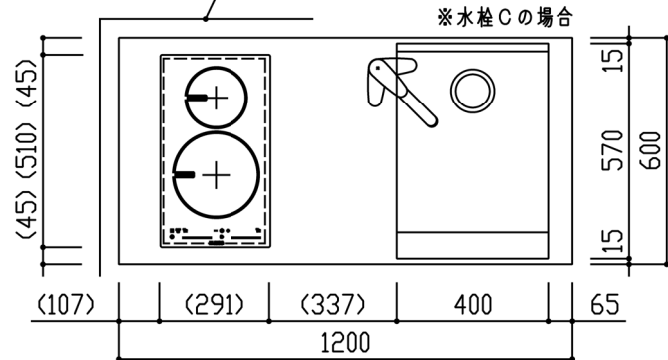
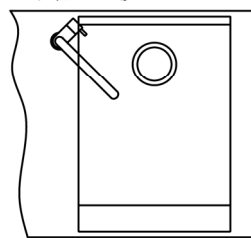
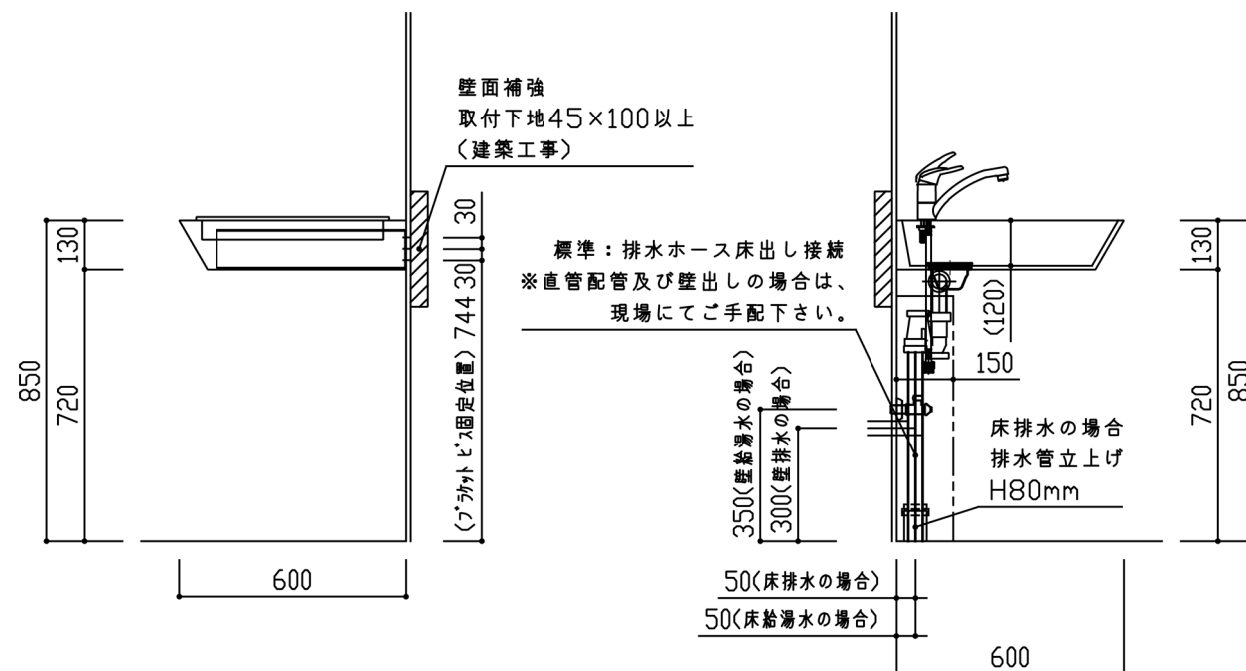
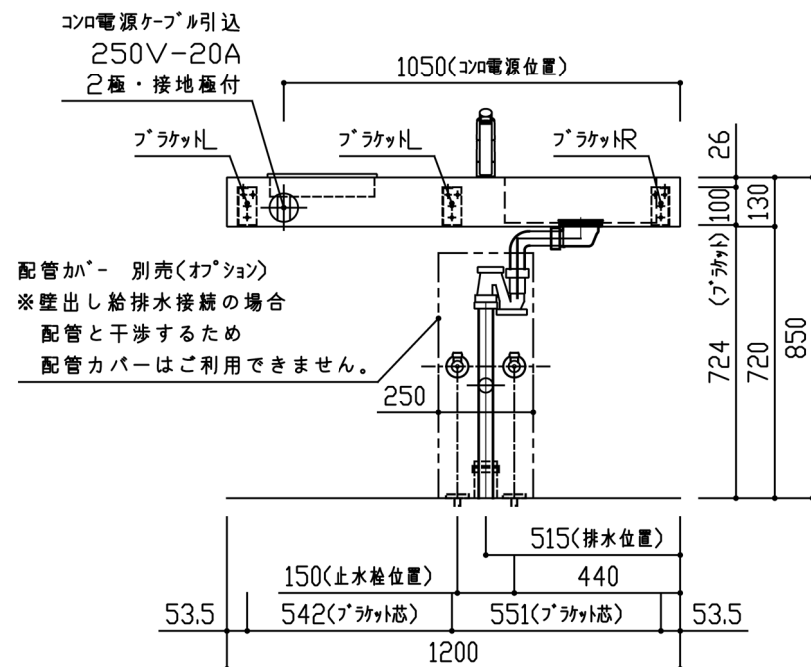
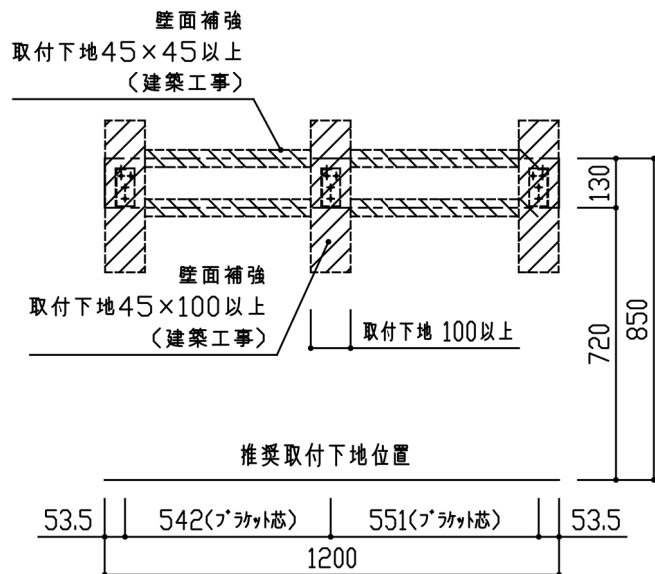
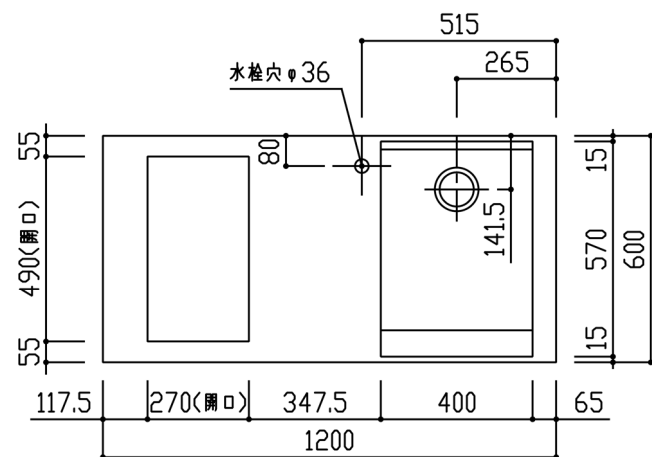


※コンロ回りの壁面は  
消防法に基づき  
不燃仕上げをして下さい。

※水栓Dの場合



(給排水立上げ位置)  
※床出し配管が基本取まりとなります。



※配管・電気・ガス工事等の設備工事は  
必ず有資格者が行って下さい。

名称	仕様	数量
カウンター	トップ:SUS430 t0.8 No.4仕上げ	1
	シンク:SUS443J1 t0.8 No.4仕上げ	
配管カバー オプション(別売)	SUS430 t0.8 No.4仕上げ	(1)
2口コンロ	詳細別途参照	1
水栓	水栓C/水栓D 詳細別途参照	1
排水トラップ	115排水+エコー+KITトラップ+排水ホース(φ30)・防臭キャップ(VP・VU40・50兼用)	1
付属金物一式	付属部品一式、カウンターブラケット SUS430 t2.5 L2/R、各種ビス	一式

商品名	必須選択OP	品番	管理No
DDR330 D600×W1200・2口IHコンロ	シンク位置 右・水栓C	SCFTB120602EHCR-HH	83
	シンク位置 右・水栓D	SCFTB120602EHDR-HH	87

※本図は水栓Cの製品形状で作図されています。  
給水湯の設備立上げ位置は水栓C・水栓Dともに共通です。  
水栓金具・機器類の詳細につきましては、各製品の図面等をご参照ください。