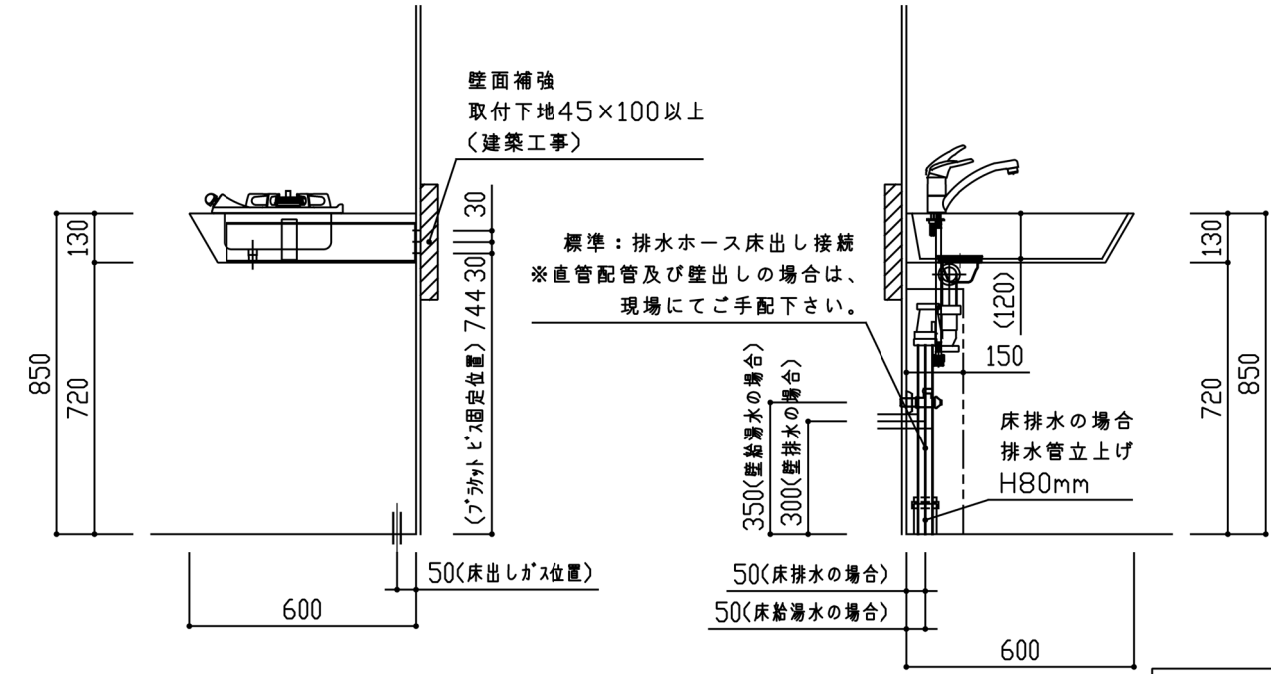
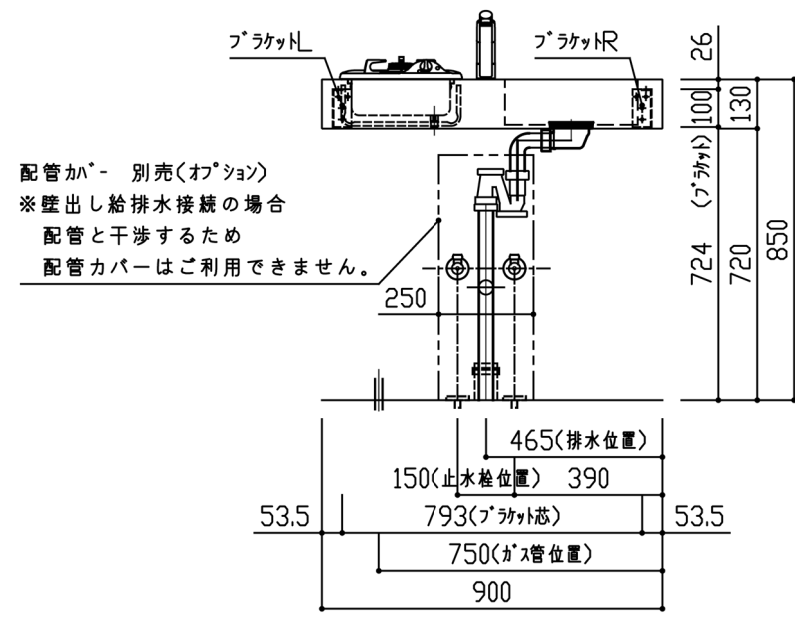


名称	仕様	数量
カウンター	トップ: SUS430 t0.8 No.4仕上げ	1
	シンク: SUS443J1 t0.8 No.4仕上げ	
配管カバー オプション (別売)	SUS430 t0.8 No.4仕上げ	(1)
1口コンロ	詳細別途参照 ガス種選択 : 都市ガス(13A)/プロパンガス(LPG)	1
水栓	水栓C / 水栓D 詳細別途参照	1
排水トラップ	115排水+エコー+KITトラップ+排水ホース(φ30)・防臭キャップ(VP・VU40・50兼用)	1
付属金物一式	付属部品一式、カウンターブラケット SUS430 t2.5 L/R、各種ビス	一式

商品名	必須選択OP	品番	管理No
DDR330 D600xW900・1口ガスコンロ	シンク位置 右・水栓C・都市ガス	SCFTB090601HGCR-HH	72
	シンク位置 右・水栓C・プロパンガス		
	シンク位置 右・水栓D・都市ガス	SCFTB090601HGDR-HH	78
	シンク位置 右・水栓D・プロパンガス		

※本図は水栓Cの製品形状で作図されています。  
給水湯の設備立上げ位置は水栓C・水栓Dとも共通です。  
水栓金具・機器類の詳細につきましては、各製品の図面等をご参照ください。



※配管・電気・ガス工事等の設備工事は必ず有資格者が行って下さい。