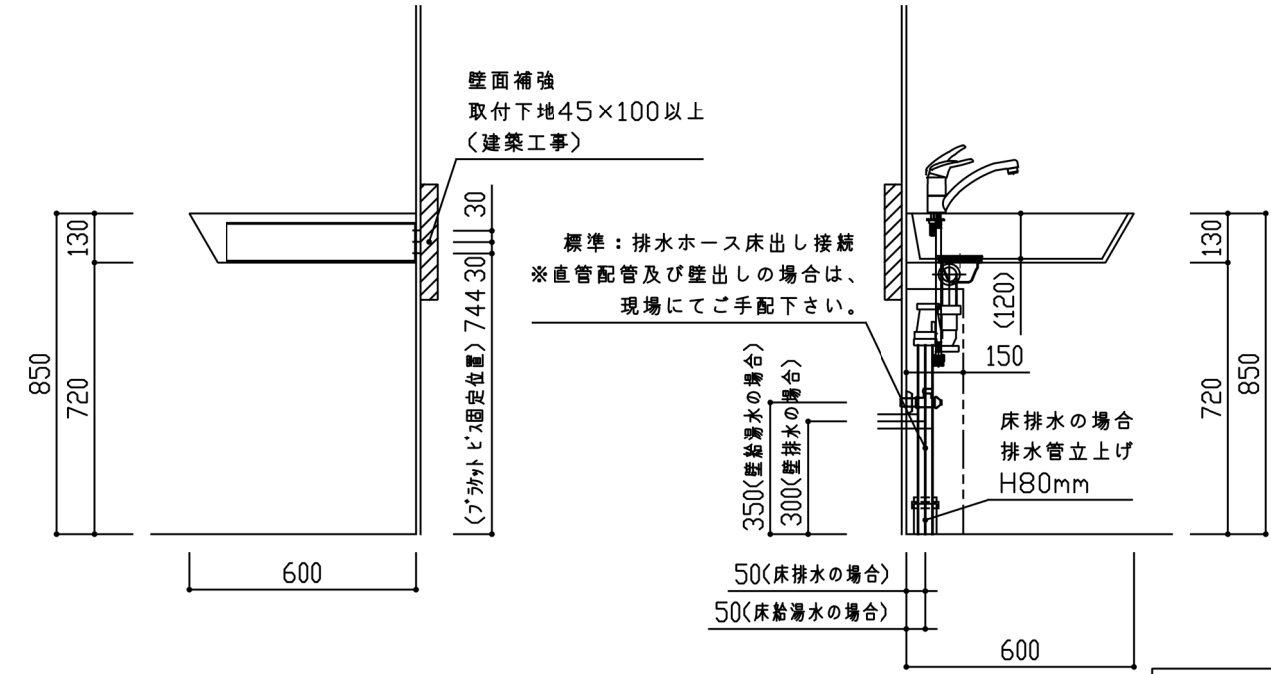
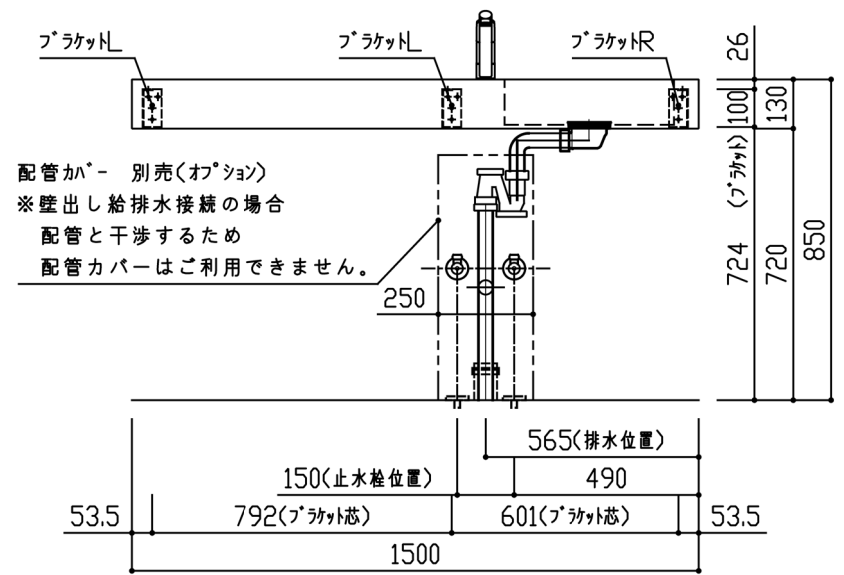


| 名称 | 仕様 | 数量 |
|--------------------|---|-----|
| カウンター | トップ:SUS430 t0.8 No.4仕上げ | 1 |
| | シンク:SUS443J1 t0.8 No.4仕上げ | |
| 配管カバー オプション(別売) | SUS430 t0.8 No.4仕上げ | (1) |
| 水栓 | 水栓C/水栓D 詳細別途参照 | 1 |
| 排水トラップ | 115排水+IH床+KITトラップ+排水ホース(φ30)・防臭トラップ(VP・VU40・50兼用) | 1 |
| 付属金物一式 | 付属部品一式、カウンターフラット SUS430 t2.5 L2/R、各種ビス | 一式 |

| 商品名 | 必須選択OP | 品番 | 管理No |
|-------------------------|-------------|--------------------|------|
| DDR330 D600×W1500・コンロ無し | シンク位置 右・水栓C | SCFTB15060NANCR-HH | 48 |
| | シンク位置 右・水栓D | SCFTB15060NANDR-HH | 56 |

※本図は水栓Cの製品形状で作図されています。
給水湯の設備立上げ位置は水栓C・水栓Dともに共通です。
水栓金具・機器類の詳細につきましては、各製品の図面等をご参照ください。



※配管・電気・ガス工事等の設備工事は
必ず有資格者が行って下さい。