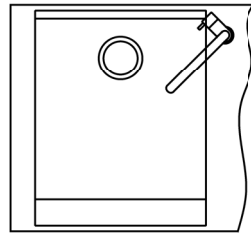
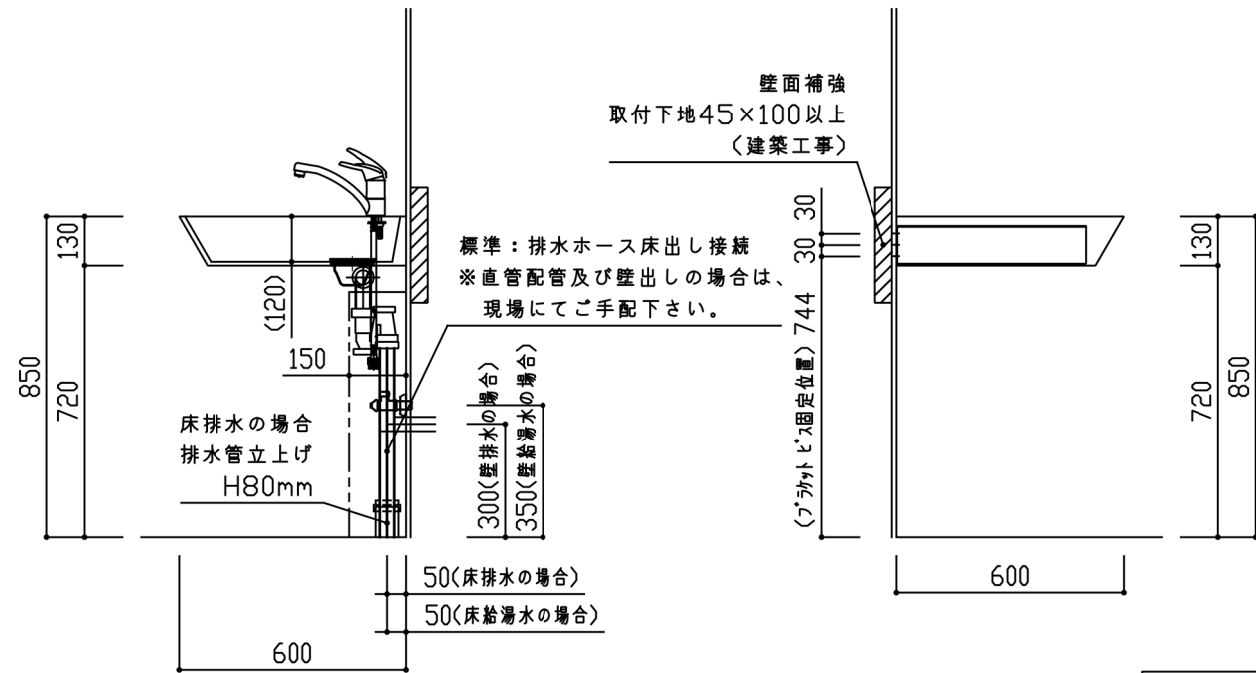
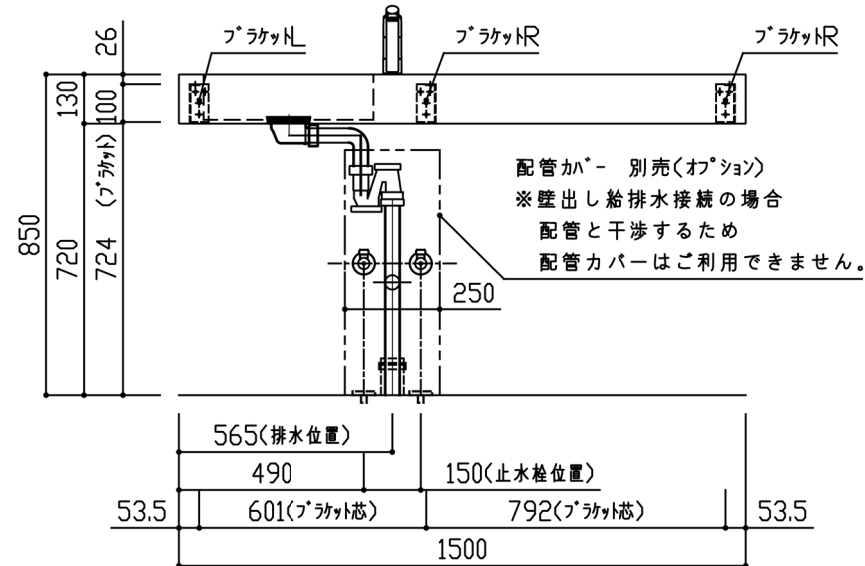
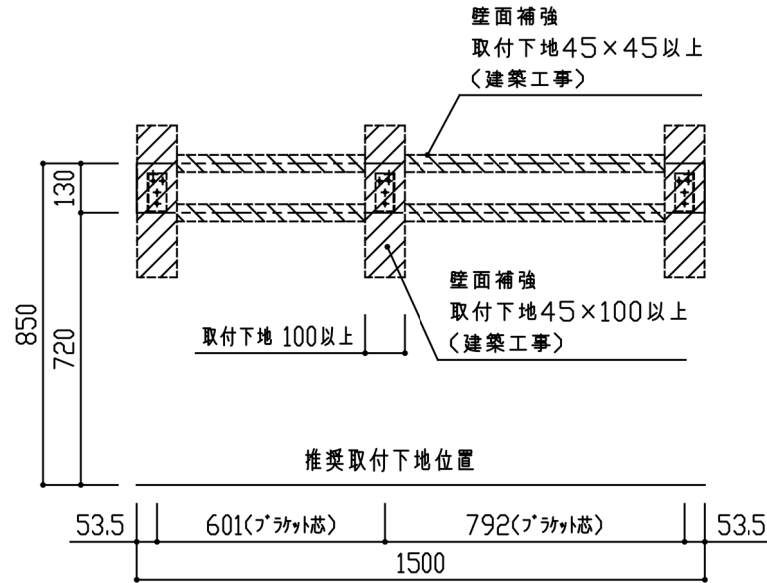
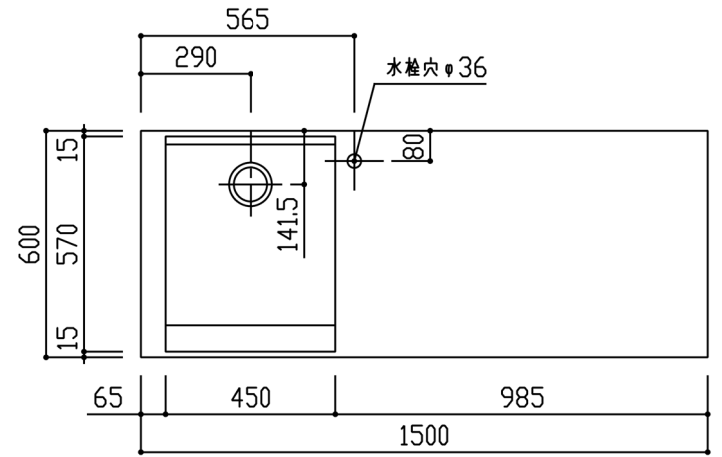
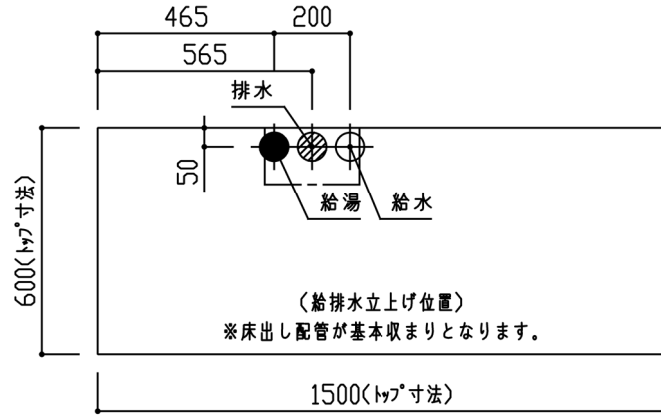
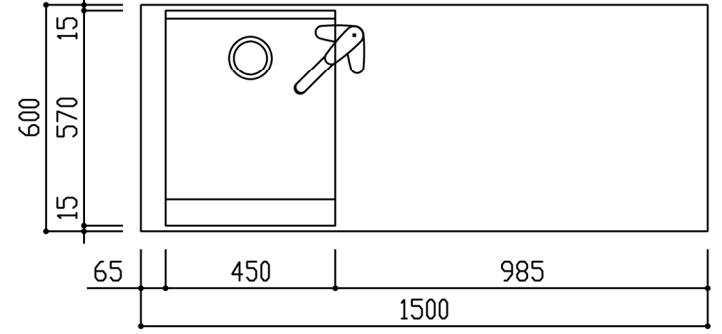


※置き型コンロ等を設置する場合
壁面は消防法に基づく
不燃仕上げをして下さい。

※水栓Dの場合



※水栓Cの場合



※配管・電気・ガス工事等の設備工事は
必ず有資格者が行って下さい。

| 名称 | 仕様 | 数量 |
|---------------------|---|-----|
| カウンター | トップ: SUS430 t0.8 No.4仕上げ | 1 |
| | シンク: SUS443J1 t0.8 No.4仕上げ | |
| 配管カバー オプション (別売) | SUS430 t0.8 No.4仕上げ | (1) |
| 水栓 | 水栓C / 水栓D 詳細別途参照 | 1 |
| 排水トラップ | 115排水+IH床+KITトラップ+排水ホース(φ30)・防臭トラップ(VP・VU40・50兼用) | 1 |
| 付属金物一式 | 付属部品一式、カウンタープラケット SUS430 t2.5 L/R2、各種ビス | 一式 |

| 商品名 | 必須選択OP | 品番 | 管理No |
|-------------------------|-------------|--------------------|------|
| DDR330 D600×W1500・コンロ無し | シンク位置 左・水栓C | SCFTB15060NANCL-HH | 44 |
| | シンク位置 左・水栓D | SCFTB15060NANDL-HH | 52 |

※本図は水栓Cの製品形状で作図されています。
給湯湯の設備立上げ位置は水栓C・水栓Dともに共通です。
水栓金具・機器類の詳細につきましては、各製品の図面等をご参照ください。