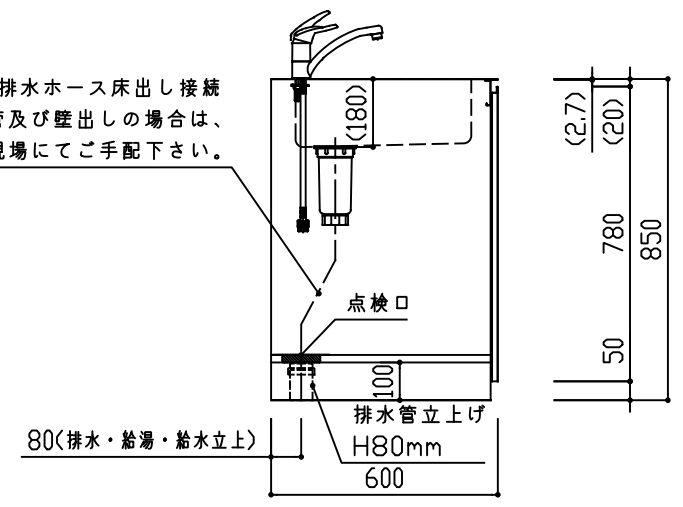
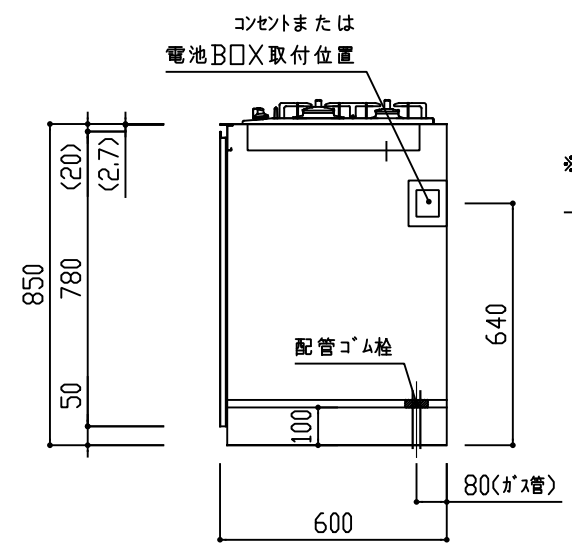
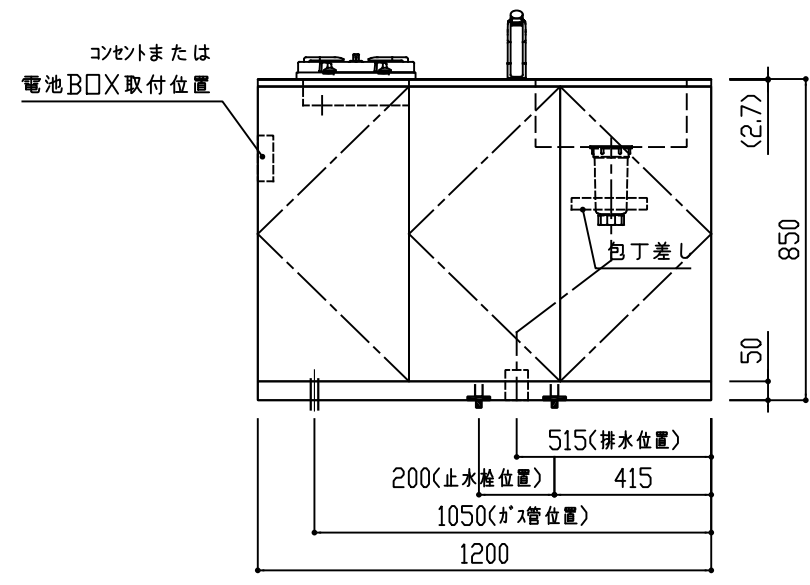
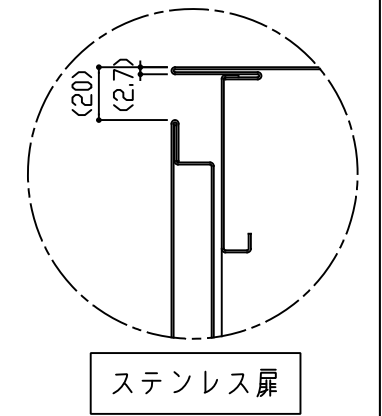


名称	仕様	数量
ベース	トップ: SUS430 t0.8 No.4仕上げ	1
	シンク: SUS443J1 t0.8 No.4仕上げ	
	キャビ: SUS430 t0.8 No.4仕上げ	
	扉: SUS430 t0.8 No.4仕上げ	
2口コンロ	詳細別途参照 ガス種選択 : 都市ガス(13A)/プロパンガス(LPG)	1
水栓	水栓C/水栓D 詳細別途参照	1
排水トラップ	φ115用深型・排水ホース(φ30)・防臭キャップ(VP・VU40・50兼用)	1
付属金物一式	付属部品一式、各種ビス	一式

商品名	必須選択OP	品番	管理No
DDR100 D600xW1200・2口ガスコンロ	シンク位置 右・水栓C・都市ガス	SCSHB120602RGCR-HH	91
	シンク位置 右・水栓C・プロパンガス		
	シンク位置 右・水栓D・都市ガス	SCSHB120602RGDR-HH	95
	シンク位置 右・水栓D・プロパンガス		

※本図は水栓Cの製品形状で作図されています。
 給水湯の設備立上げ位置は水栓C・水栓Dともに共通です。
 水栓金具・機器類の詳細につきましては、各製品の図面等をご参照ください。



標準：排水ホース床出し接続
 ※直管配管及び壁出しの場合は、現場にてご手配下さい。

※配管・電気・ガス工事等の設備工事は必ず有資格者が行って下さい。