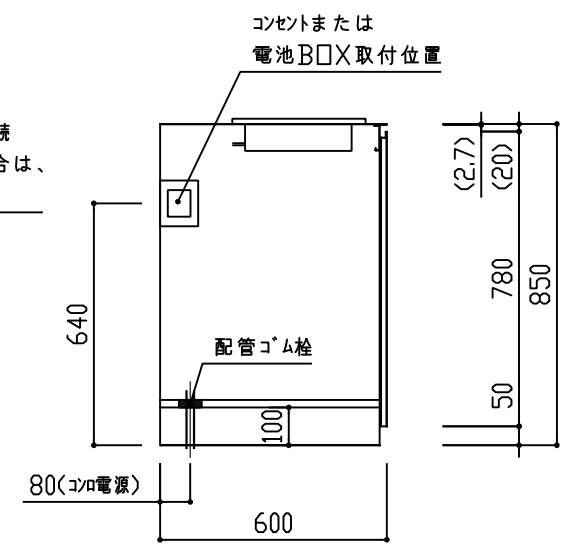
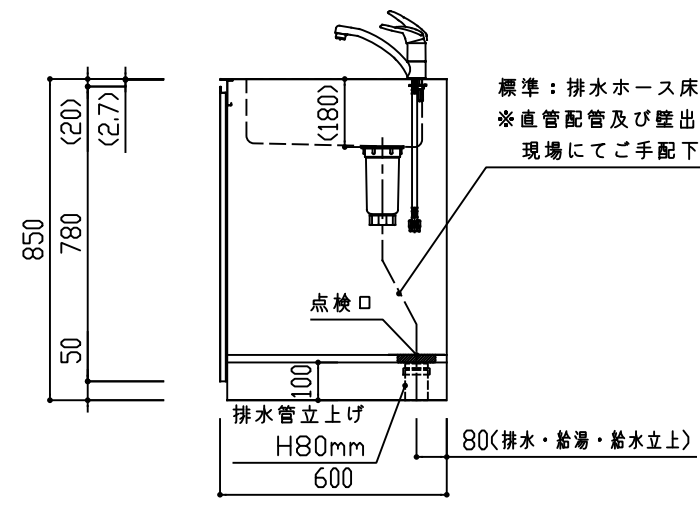
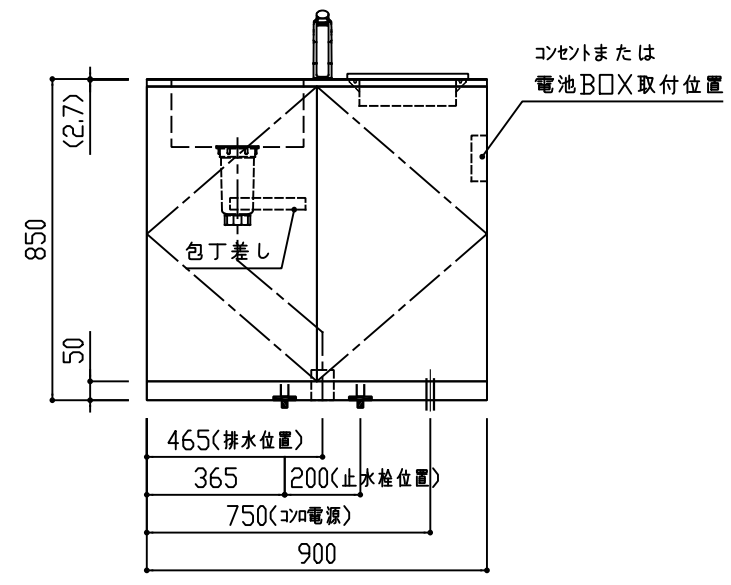
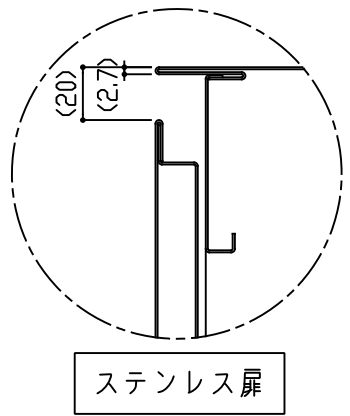
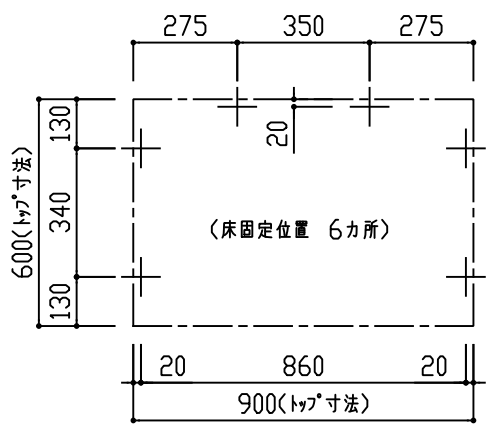
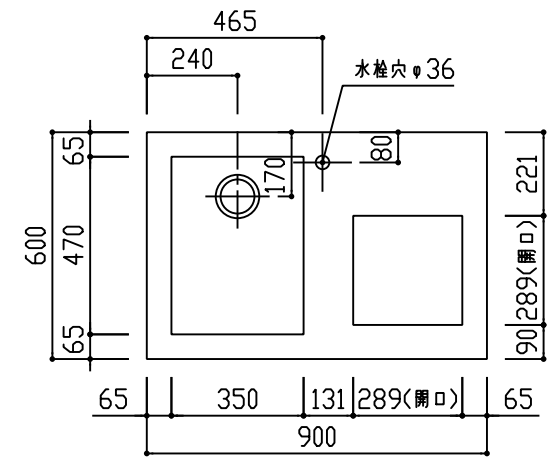


名称	仕様	数量
ベース	トップ:SUS430 t0.8 No.4仕上げ	1
	シンク:SUS443J1 t0.8 No.4仕上げ	
	キャビ:SUS430 t0.8 No.4仕上げ	
	扉 :SUS430 t0.8 No.4仕上げ	
1口コンロ	詳細別途参照	1
水栓	水栓C/水栓D 詳細別途参照	1
排水トラップ	φ115用深型・排水ホース(φ30)・防臭キャップ(VP・VU40・50兼用)	1
付属金物一式	付属部品一式、各種ビス	一式

商品名	必須選択OP	品番	管理No
DDR100 D600xW900・1口IHコンロ	シンク位置 左・水栓C	SCSHB090601SHCL-HH	57
	シンク位置 左・水栓D	SCSHB090601SHDL-HH	63

※本図は水栓Cの製品形状で作図されています。
給水湯の設備立上げ位置は水栓C・水栓Dともに共通です。
水栓金具・機器類の詳細につきましては、各製品の図面等をご参照ください。



※配管・電気・ガス工事等の設備工事は
必ず有資格者が行って下さい。