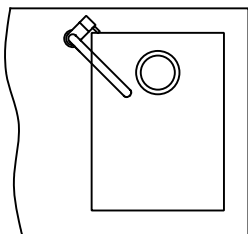
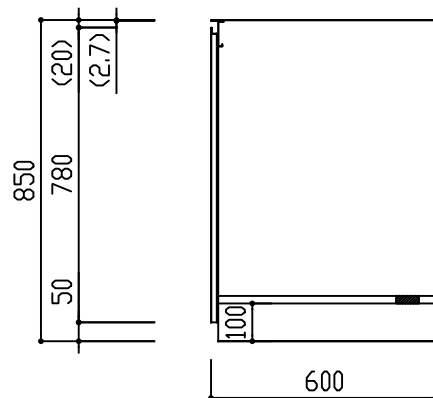
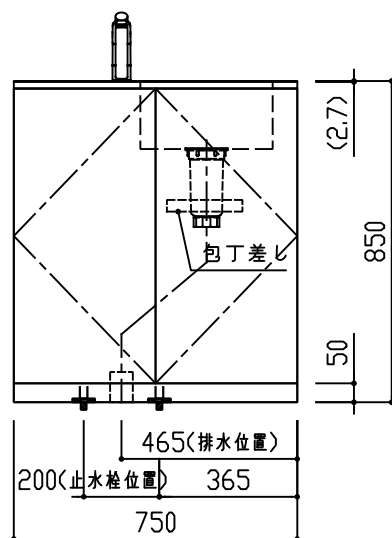
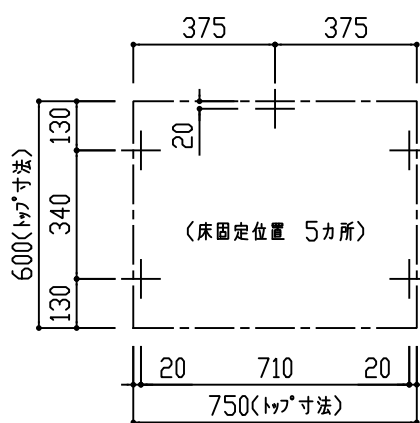
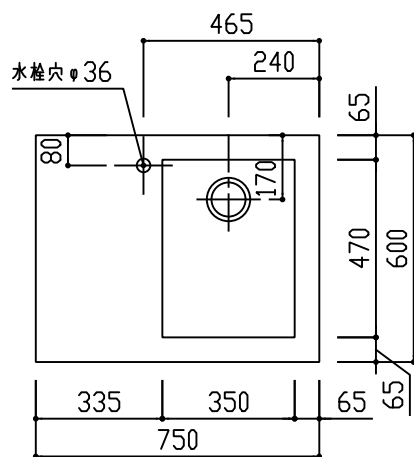
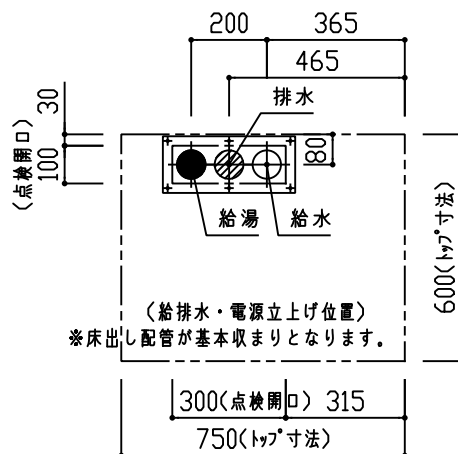
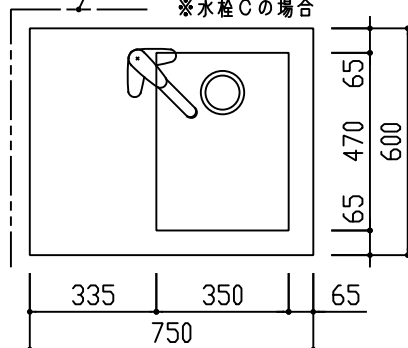


※水栓Dの場合

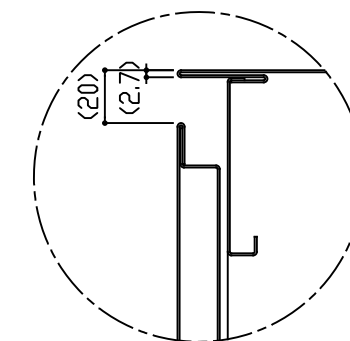
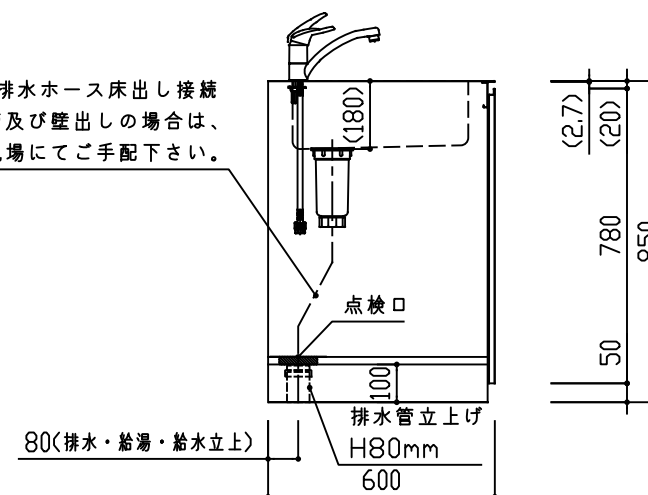


※置き型コンロ等を設置する場合
壁面は消防法に基づく
不燃仕上げをして下さい。

※水栓Cの場合



標準：排水ホース床出し接続
※直管配管及び壁出しの場合は、
現場にてご手配下さい。



ステンレス扉

名称	仕様	数量
ベース	トップ：SUS430 t0.8 No.4仕上げ	1
	シンク：SUS443J1 t0.8 No.4仕上げ	
	キャビ：SUS430 t0.8 No.4仕上げ	
	扉：SUS430 t0.8 No.4仕上げ	
水栓	水栓C / 水栓D 詳細別途参照	1
排水トラップ	φ115用深型・排水ホース(φ30)・防臭キャップ(VP・VU40・50兼用)	1
付属金物一式	付属部品一式、各種ビス	一式

商品名	必須選択OP	品番	管理No
DDR100 D600×W750・コンロ無し	シンク位置 右・水栓C	SCSHB07560NANCR-HH	45
	シンク位置 右・水栓D	SCSHB07560NANDR-HH	53

※本図は水栓Cの製品形状で作図されています。
給水湯の設備立上げ位置は水栓C・水栓Dともに共通です。
水栓金具・機器類の詳細につきましては、各製品の図面等をご参照ください。

※配管・電気・ガス工事等の設備工事は
必ず有資格者が行って下さい。