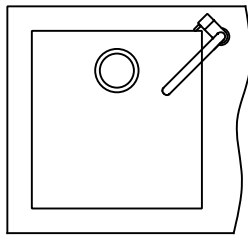
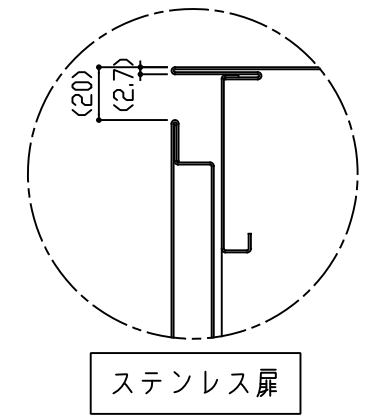
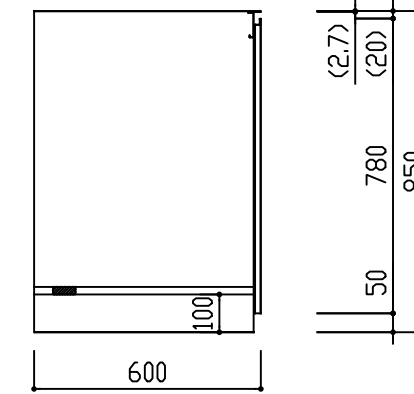
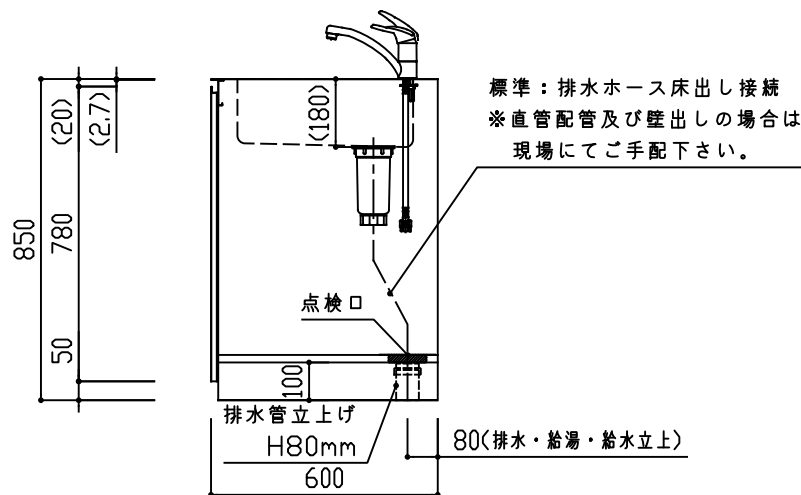
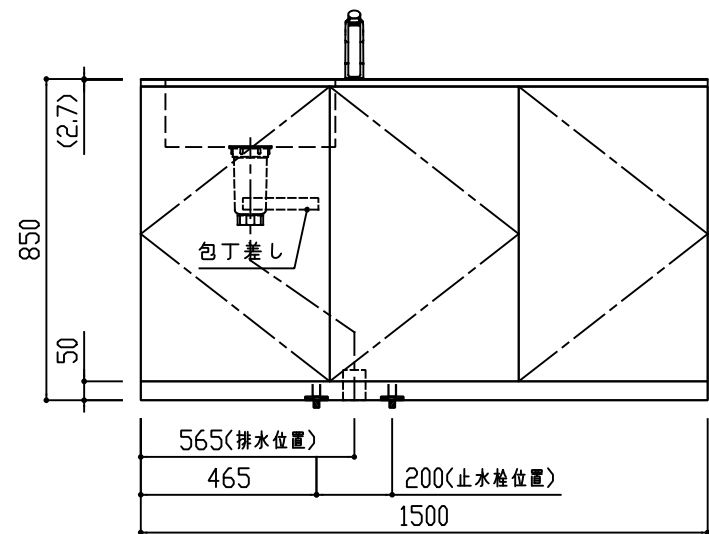
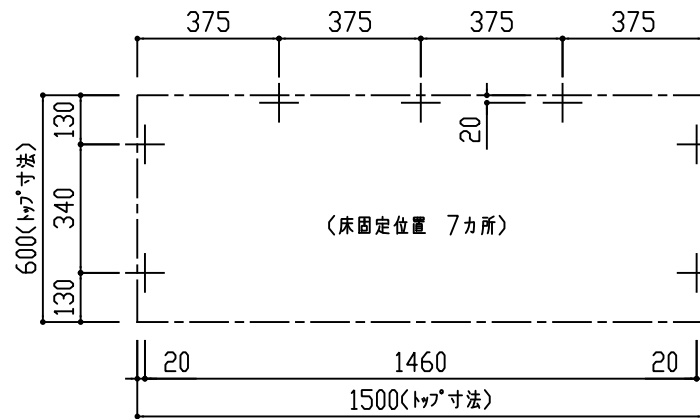
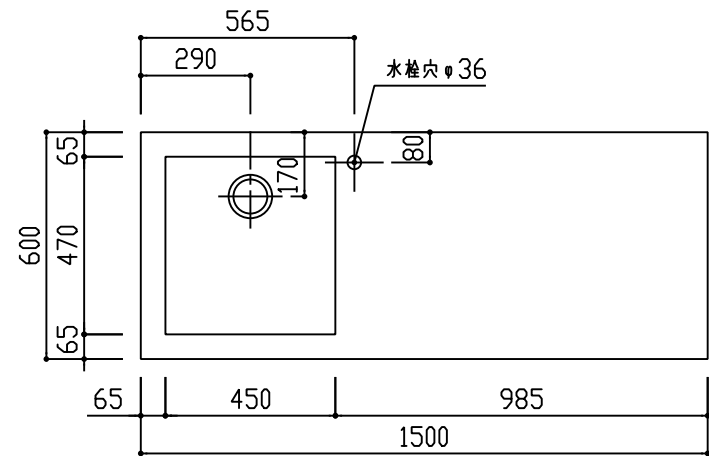
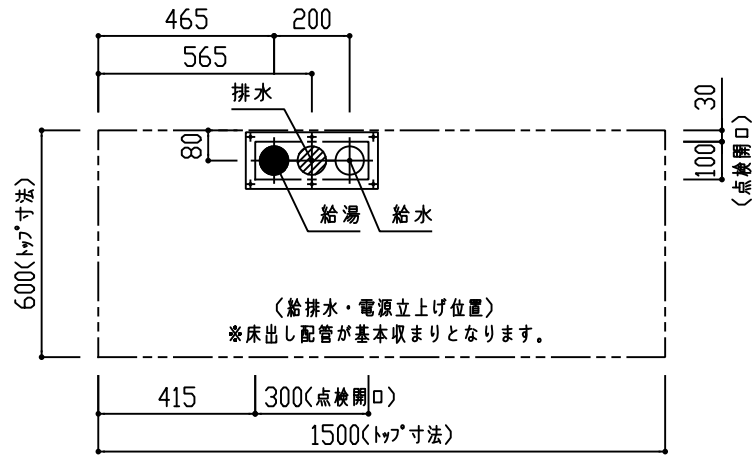
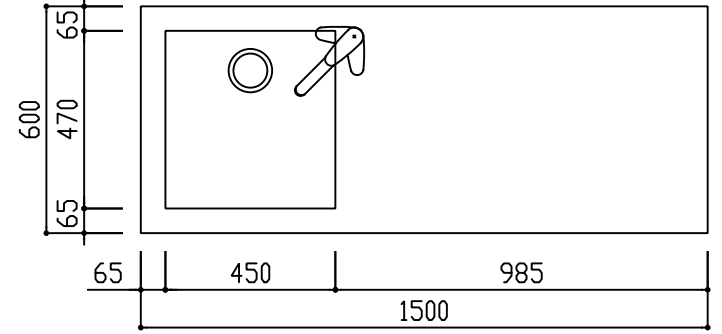


※置き型コンロ等を設置する場合  
壁面は消防法に基づく  
不燃仕上げをして下さい。

※水栓Dの場合



※水栓Cの場合



名称	仕様	数量
ベース	トップ:SUS430 t0.8 No.4仕上げ	1
	シンク:SUS443J1 t0.8 No.4仕上げ	
	キャビ:SUS430 t0.8 No.4仕上げ	
	扉 :SUS430 t0.8 No.4仕上げ	
水栓	水栓C/水栓D 詳細別途参照	1
排水トラップ	φ115用深型・排水ホース(φ30)・防臭キャップ(VP・VU40・50兼用)	1
付属金物一式	付属部品一式、各種ビス	一式

商品名	必須選択OP	品番	管理No
DDR100 D600×W1500・コンロ無し	シンク位置 左・水栓C	SCSHB15060NANCL-HH	44
	シンク位置 左・水栓D	SCSHB15060NANDL-HH	52

※本図は水栓Cの製品形状で作図されています。  
給水湯の設備立上げ位置は水栓C・水栓Dともに共通です。  
水栓金具・機器類の詳細につきましては、各製品の図面等をご参照ください。

※配管・電気・ガス工事等の設備工事は  
必ず有資格者が行って下さい。