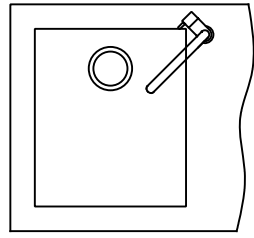
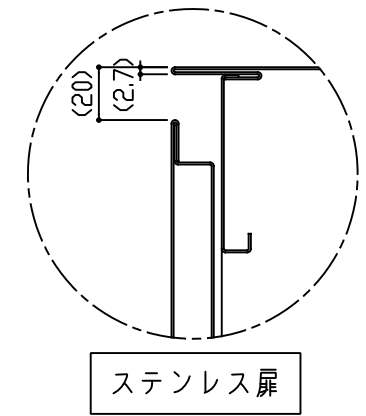
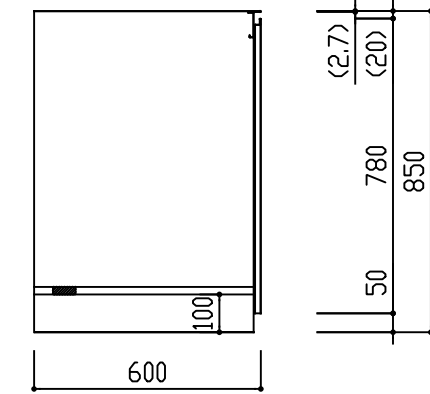
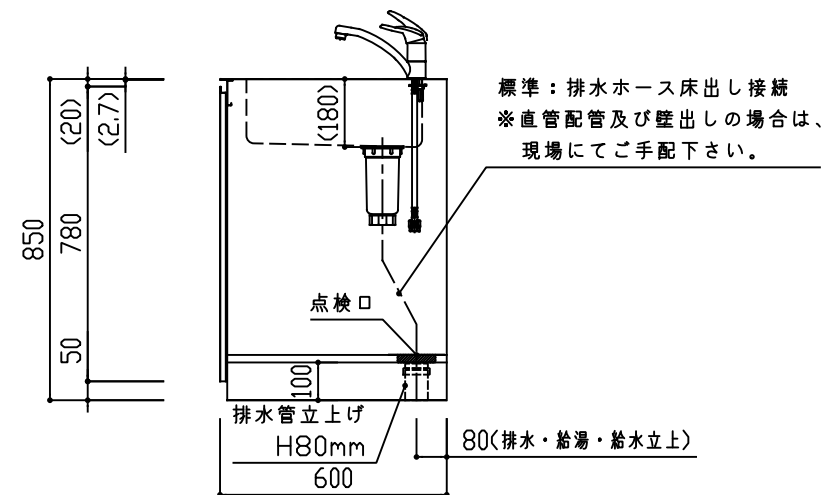
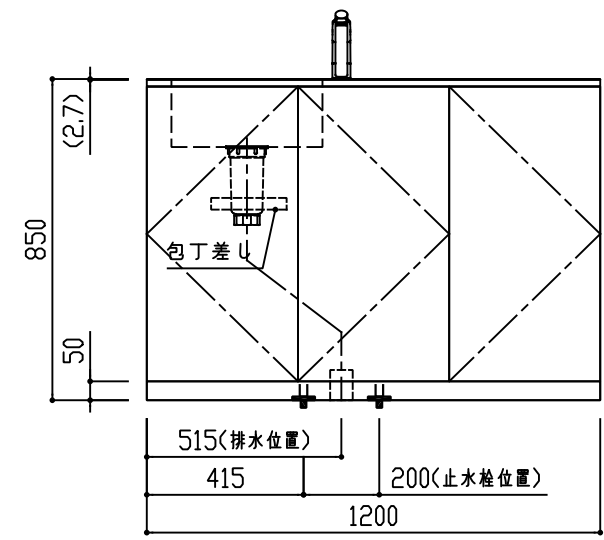
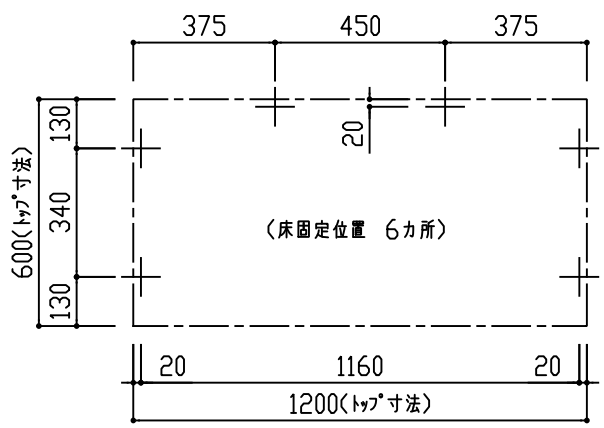
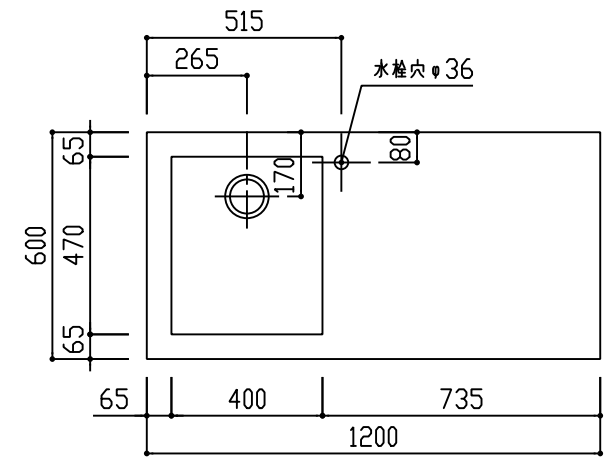
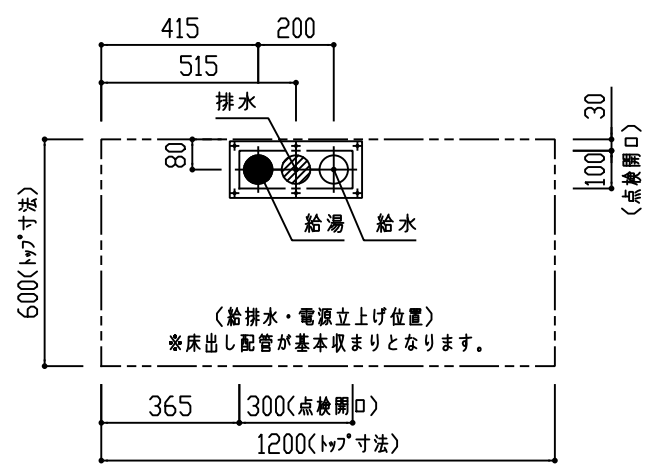
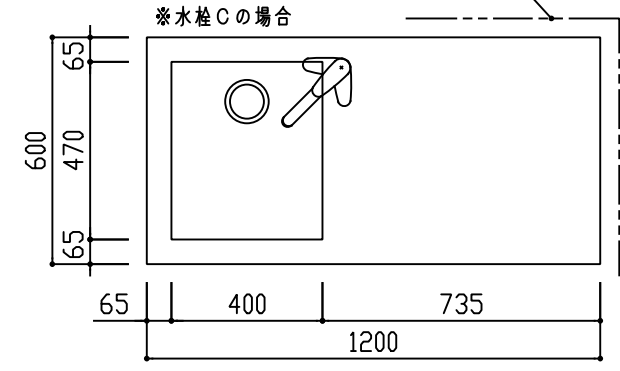


※水栓Dの場合



※置き型コンロ等を設置する場合
壁面は消防法に基づく
不燃仕上げをして下さい。



| 名称 | 仕様 | 数量 |
|--------|---|----|
| ベース | トップ：SUS430 t0.8 No.4仕上げ | 1 |
| | シンク：SUS443J1 t0.8 No.4仕上げ | |
| | キャビ：SUS430 t0.8 No.4仕上げ | |
| | 扉：SUS430 t0.8 No.4仕上げ | |
| 水栓 | 水栓C / 水栓D 詳細別途参照 | 1 |
| 排水トラップ | φ115用深型・排水ホース(φ30)・防臭キャップ(VP・VU40・50兼用) | 1 |
| 付属金物一式 | 付属部品一式、各種ビス | 一式 |

| 商品名 | 必須選択OP | 品番 | 管理No |
|-------------------------|-------------|--------------------|------|
| DDR100 D600×W1200・コンロ無し | シンク位置 左・水栓C | SCSHB12060NANCL-HH | 43 |
| | シンク位置 左・水栓D | SCSHB12060NANDL-HH | 51 |

※本図は水栓Cの製品形状で作図されています。
給水湯の設備立上げ位置は水栓C・水栓Dともに共通です。
水栓金具・機器類の詳細につきましては、各製品の図面等をご参照ください。

※配管・電気・ガス工事等の設備工事は
必ず有資格者が行って下さい。