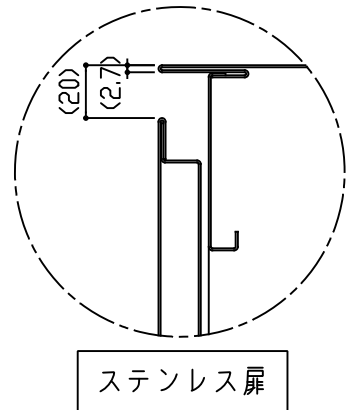
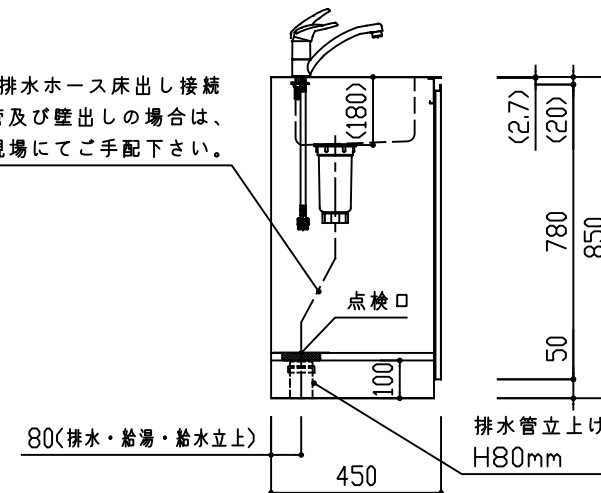


標準：排水ホース床出し接続  
※直管配管及び壁出しの場合は、  
現場にてご手配下さい。



名称	仕様	数量
ベース	トップ：SUS430 t0.8 No.4仕上げ	1
	シンク：SUS443J1 t0.8 No.4仕上げ	
	キャビ：SUS430 t0.8 No.4仕上げ	
	扉：SUS430 t0.8 No.4仕上げ	
水栓	水栓C / 水栓D 詳細別途参照	1
排水トラップ	φ115用深型・排水ホース(φ30)・防臭キャップ(VP・VU40・50兼用)	1
付属金物一式	付属部品一式、各種ビス	一式

商品名	必須選択OP	品番	管理No
DDR100 D450×W900・コンロ無し	シンク位置 右・水栓C	SCSHB09045NANCR-HH	06
	シンク位置 右・水栓D	SCSHB09045NANDR-HH	14

※本図は水栓Cの製品形状で作図されています。  
給水湯の設備立上げ位置は水栓C・水栓Dともに共通です。  
水栓金具・機器類の詳細につきましては、各製品の図面等をご参照ください。

※配管・電気・ガス工事等の設備工事は  
必ず有資格者が行って下さい。