

壁給排水

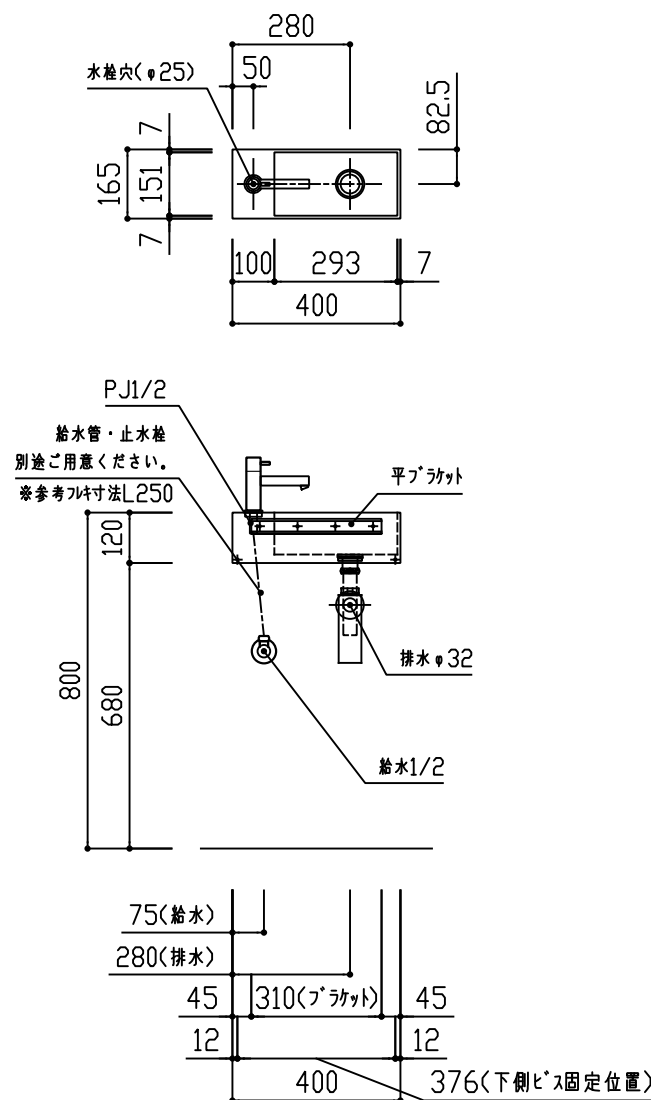
Bトラップ

商品名	必須選択OP	品番	管理No
手洗いセット フローティング TRID120	水栓位置 左 ・ 水栓C ・ ボトルトラップ	TRID120-LCB	59
	水栓位置 左 ・ 水栓F ・ ボトルトラップ	TRID120-LFB	113
	水栓位置 右 ・ 水栓C ・ ボトルトラップ	TRID120-RCB	60
	水栓位置 右 ・ 水栓F ・ ボトルトラップ	TRID120-RFB	114

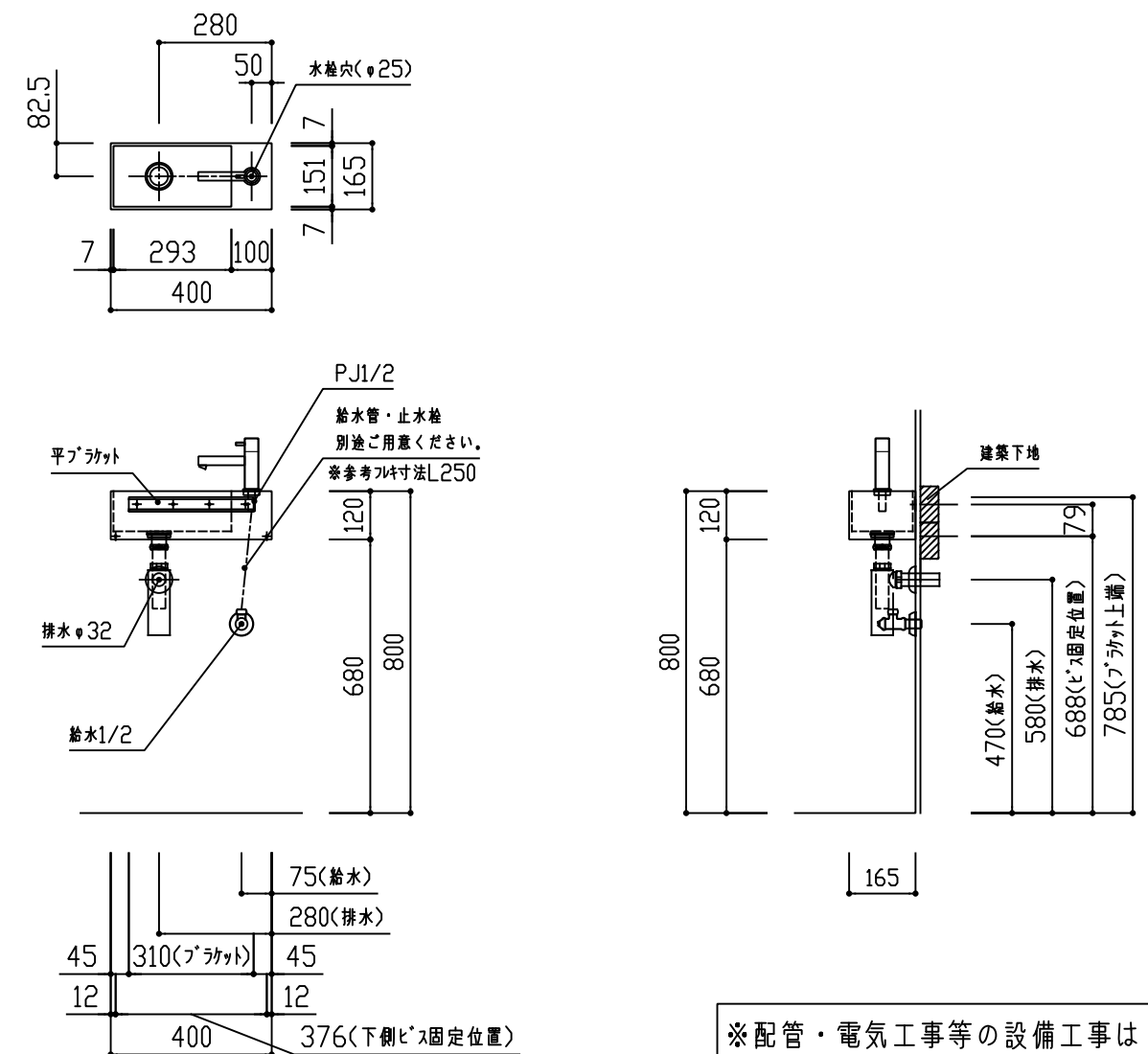
名称	仕様	数量
手洗いポウル	本体部 : SUS443J1 t0.8 No.4仕上げ	1
	ポウル部 : SUS443J1 t0.8 No.4仕上げ	
取付け金具セット	金具・ねじ等一式	1
排水金具 (目皿栓)	BS-320/32A <IMC> PF1・1/4	1
トラップセット	ボトルトラップセット G1・1/4 φ32 ※オプション品	1
単水栓 (水栓C)	ML053 <ミズタマ> PJ1/2接続 単水栓	1
単水栓 (水栓F)	LFK612-107 <KVK> G1/2接続 単水栓	

※水栓金具等の詳細につきましては、各製品の図面等をご参照ください。
 ※止水栓・給水管は別途ご用意ください。

Lタイプ



Rタイプ



※配管・電気工事等の設備工事は必ず有資格者が行って下さい。