

床給排水

Sトラップ

※品番 末尾の XX は扉色を示す。
 MW : マットホワイト
 MB : マットダークグレー
 WO : ホワイトオーク
 NO : ナチュラルオーク
 BO : ブラウンオーク
 DO : ダークオーク

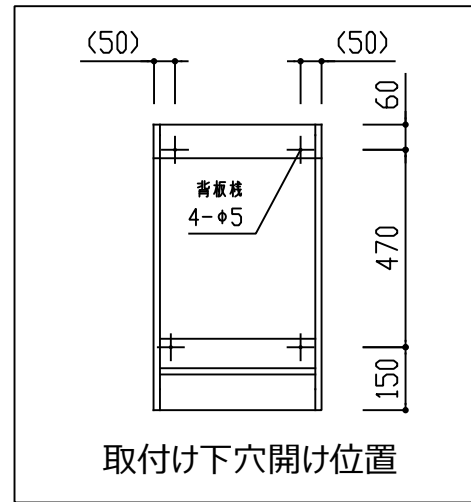
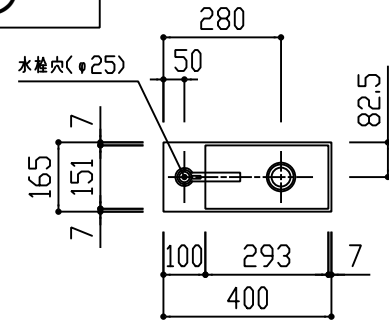
商品名	必須選択OP	品番	管理No
手洗いセット スタンディング TRI800S	水栓位置 左・水栓C・ステンレス	TRI800S-LC	25
	水栓位置 左・水栓F・ステンレス	TRI800S-LF	95
	水栓位置 右・水栓C・ステンレス	TRI800S-RC	26
	水栓位置 右・水栓F・ステンレス	TRI800S-RF	96
手洗いセット スタンディング TRI800	水栓位置 左・水栓C・扉色	TRI800-LCXX	01
	水栓位置 左・水栓F・扉色	TRI800-LFXX	83
	水栓位置 右・水栓C・扉色	TRI800-RCXX	02
	水栓位置 右・水栓F・扉色	TRI800-RFXX	84

名称	仕様	数量
手洗いボウル	本体部 : SUS443J1 t0.8 No.4仕上げ	1
	ボウル部 : SUS443J1 t0.8 No.4仕上げ	
手洗いキャビネット	ステンレスキャビ : SUS430 t0.8 No.4仕上げ	1
	木製キャビ : 化粧パーチ 指定色	
取付け金具セット	金具・ねじ等一式	1
排水金具(目皿栓)	BS-320/32A <IMC> PF1・1/4	1
トラップセット	PL・SL兼用トラップセット(静音) ホワイト G1・1/4 φ32	1
単水栓(水栓C)	ML053 <ミスターマルパ> PJ1/2接続 単水栓	1
単水栓(水栓F)	LFK612-107 <KVK> G1/2接続 単水栓	

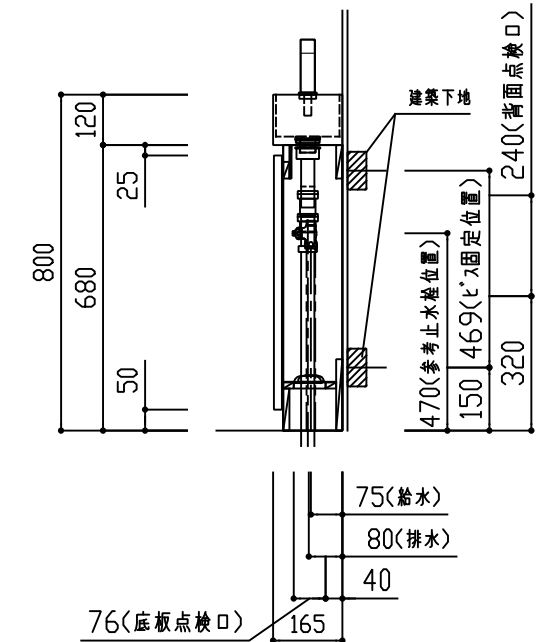
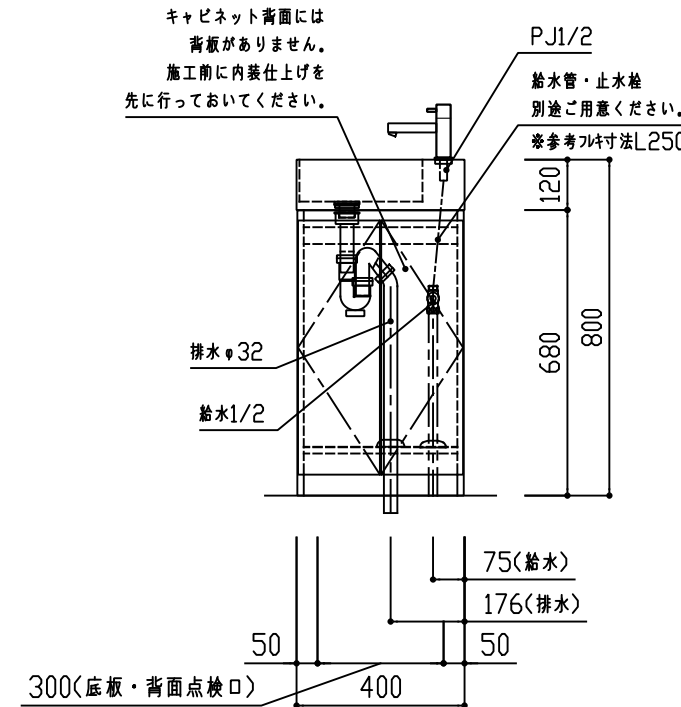
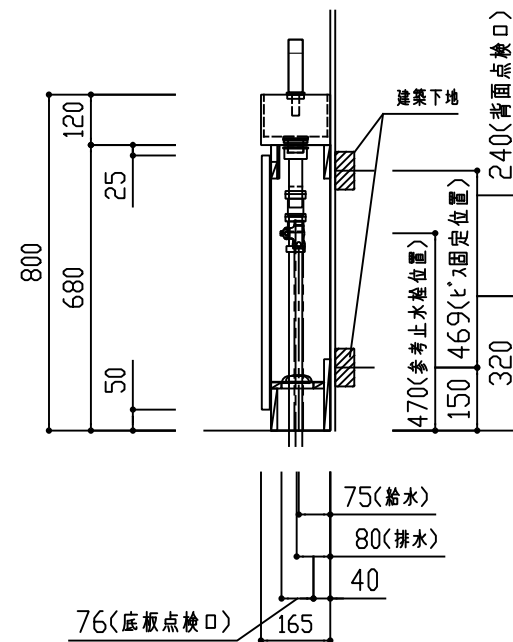
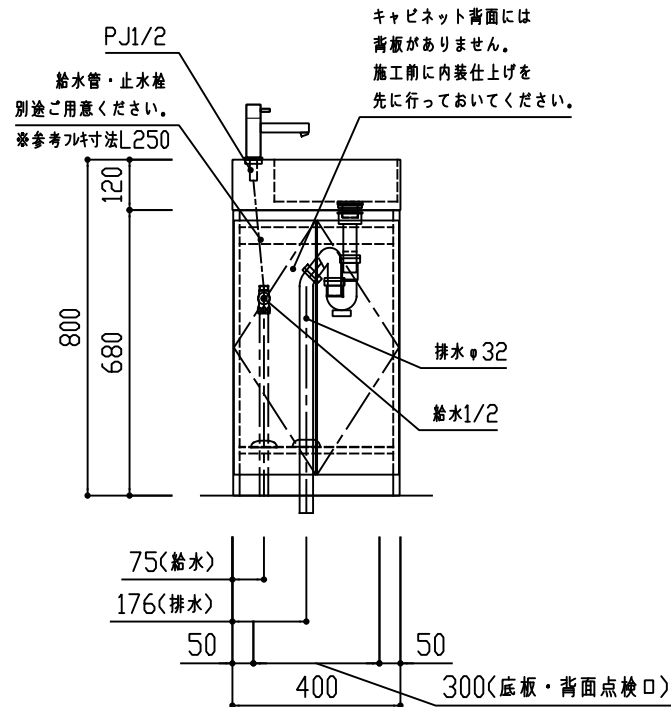
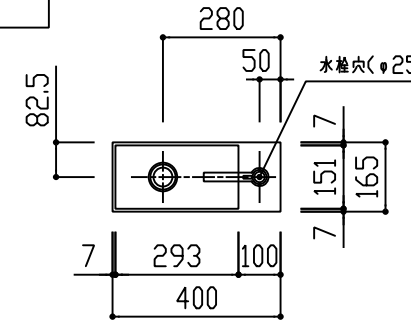
※キャビネット色は扉色により変わります。
 MW・WO : マットホワイト色
 その他 : マットダークグレー色

※水栓金具等の詳細につきましては、各製品の図面等をご参照ください。
 ※止水栓・給水管は別途ご用意ください。
 ※点検口寸法は開口最小寸法を示す。(表記より寸法が大きい場合がございます。)

Lタイプ



Rタイプ



※配管・電気工事等の設備工事は必ず有資格者が行って下さい。