

# 壁給排水のみ

※品番 末尾の XX は扉色を示す。  
 MW : マットホワイト  
 MB : マットダークグレー  
 WO : ホワイトオーク  
 NO : ナチュラルオーク  
 BO : ブラウンオーク  
 DO : ダークオーク

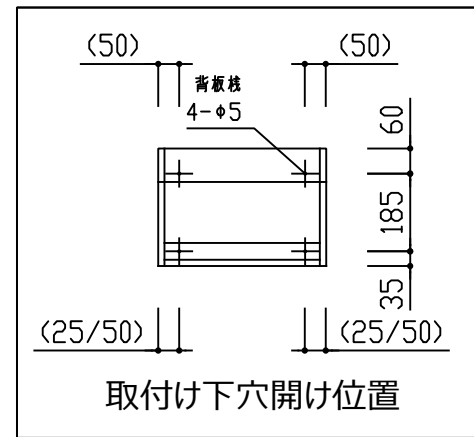
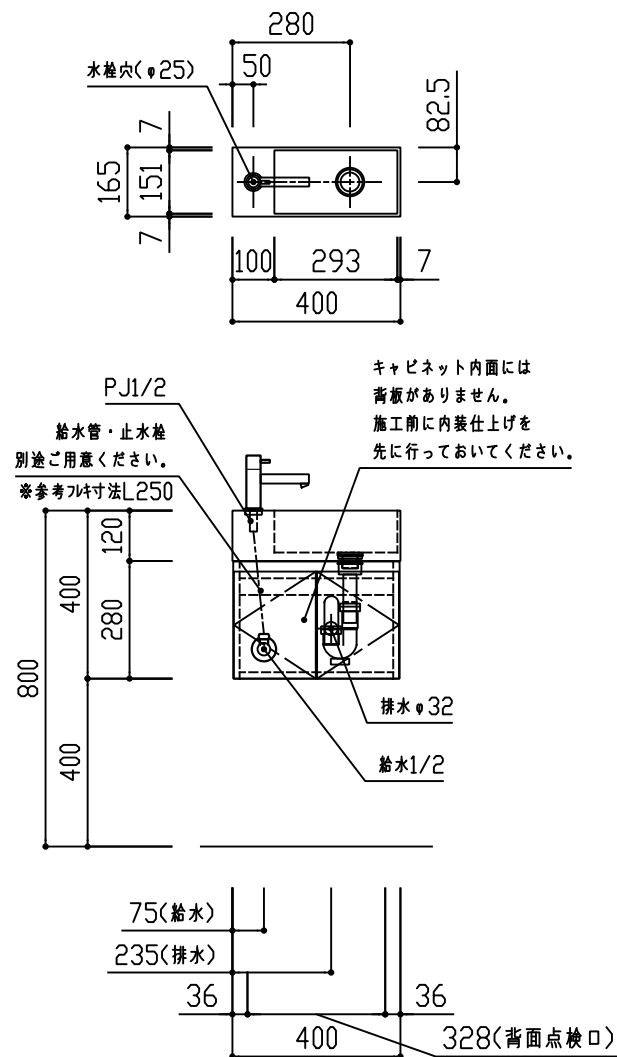
商品名	必須選択OP	品番	管理No
手洗いセット フローティング TRI400S	水栓位置 左・水栓C・ステンレス	TRI400S-LC	53
	水栓位置 左・水栓F・ステンレス	TRI400S-LF	109
	水栓位置 右・水栓C・ステンレス	TRI400S-RC	54
	水栓位置 右・水栓F・ステンレス	TRI400S-RF	110
手洗いセット フローティング TRI400	水栓位置 左・水栓C・扉色	TRI400-LCXX	29
	水栓位置 左・水栓F・扉色	TRI400-LFXX	97
	水栓位置 右・水栓C・扉色	TRI400-RCXX	30
	水栓位置 右・水栓F・扉色	TRI400-RFXX	98

名称	仕様	数量
手洗いボウル	本体部 : SUS443J1 t0.8 No.4仕上げ	1
	ボウル部 : SUS443J1 t0.8 No.4仕上げ	
手洗いキャビネット	ステンレスキャビ : SUS430 t0.8 No.4仕上げ	1
	木製キャビ : 化粧パーチ 指定色	
取付け金具セット	金具・ねじ等一式	1
排水金具 (目皿栓)	BS-320/32A <IMC> PF1・1/4	1
トラップセット	PL・SL兼用トラップセット(静音) ホワイト G1・1/4 φ32	1
単水栓 (水栓C)	ML053 <ミスターナルバ> PJ1/2接続 単水栓	1
単水栓 (水栓F)	LFK612-107 <KVK> G1/2接続 単水栓	

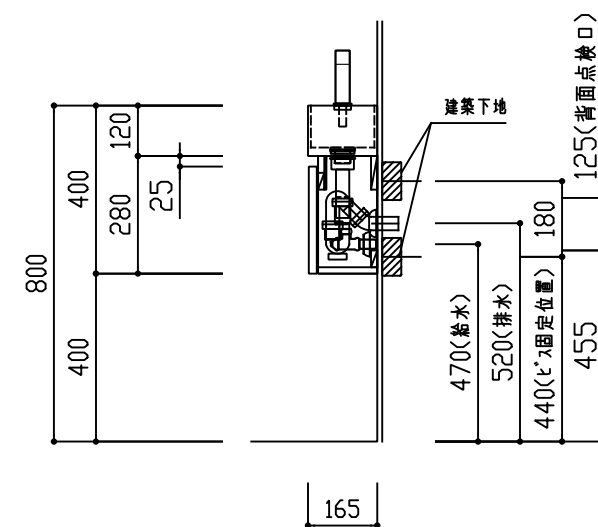
※キャビネット色は扉色により変わります。  
 MW・WO : マットホワイト色  
 その他 : マットダークグレー色

※水栓金具等の詳細につきましては、各製品の図面等をご参照ください。  
 ※止水栓・給水管は別途ご用意ください  
 ※点検口寸法は開口最小寸法を示す。(表記より寸法が大きい場合がございます。)

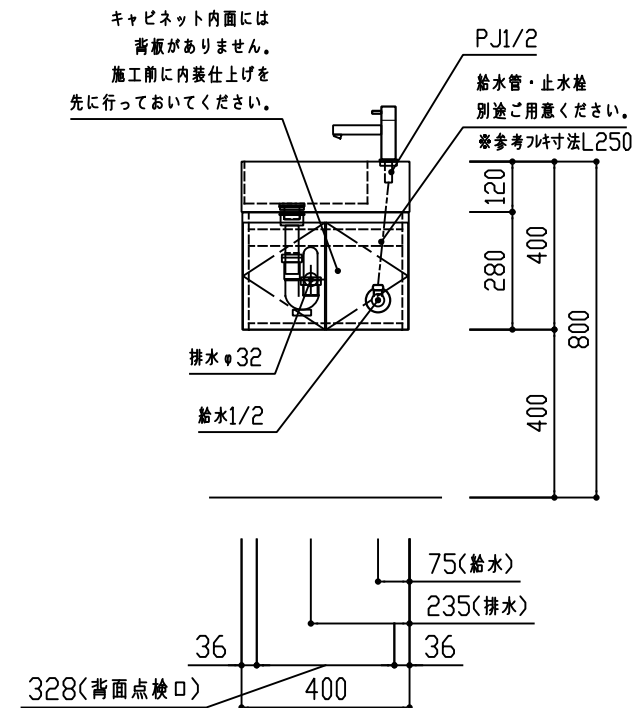
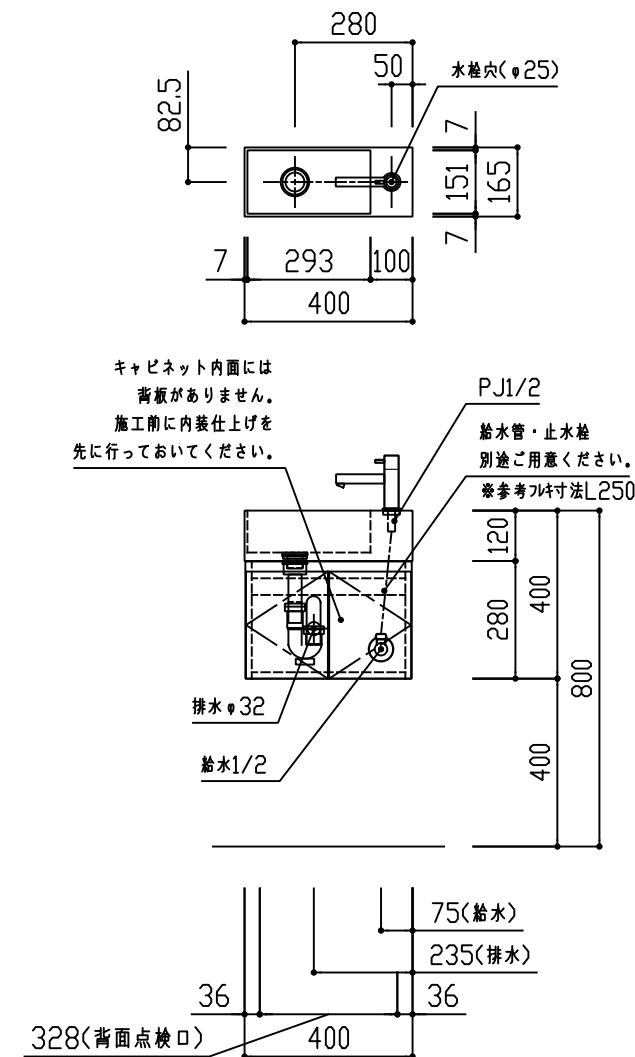
## Lタイプ



取付け下穴開け位置



## Rタイプ



※配管・電気工事等の設備工事は必ず有資格者が行って下さい。