

# 壁給排水

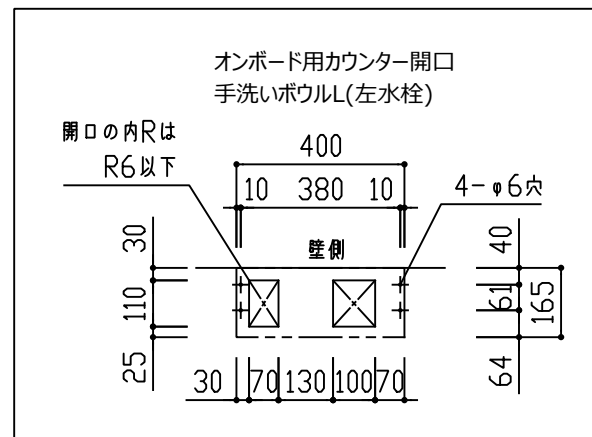
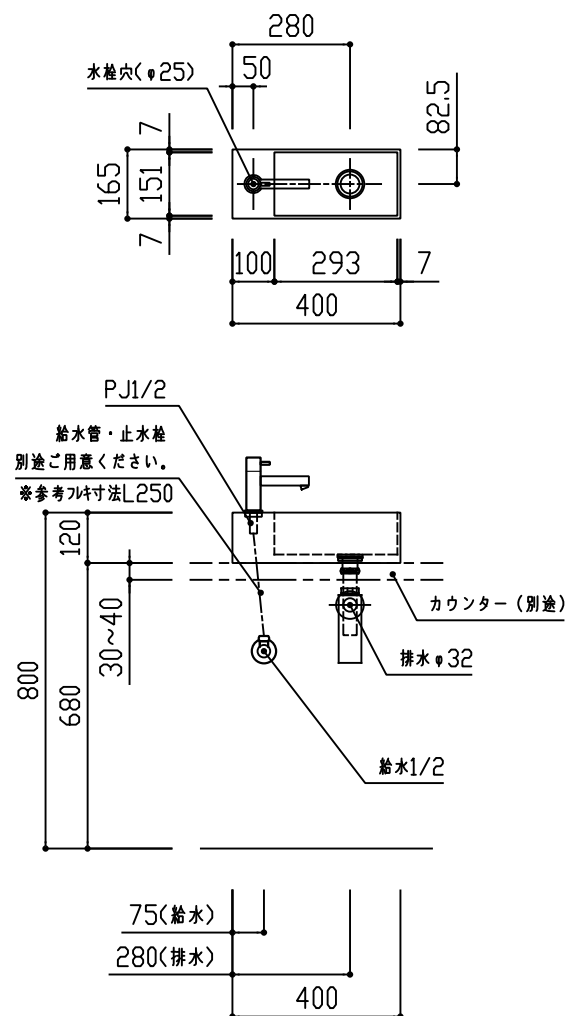
## Bトラップ

商品名	必須選択OP	品番	管理No
手洗いセット オンボード TRI120	水栓位置 左 ・ 水栓C ・ ボトルトラップ	TRI120-LCB	71
	水栓位置 左 ・ 水栓F ・ ボトルトラップ	TRI120-LFB	119
	水栓位置 右 ・ 水栓C ・ ボトルトラップ	TRI120-RCB	72
	水栓位置 右 ・ 水栓F ・ ボトルトラップ	TRI120-RFB	120

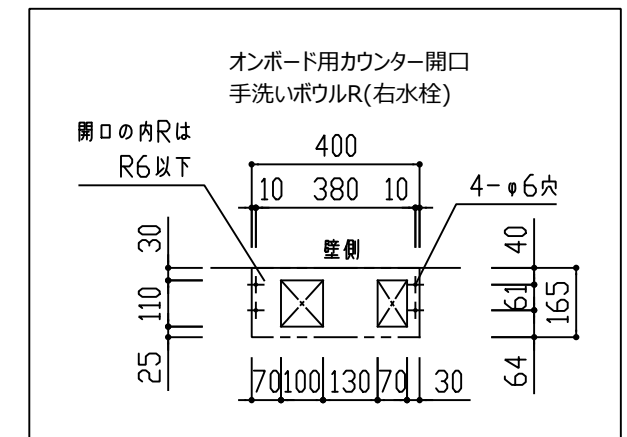
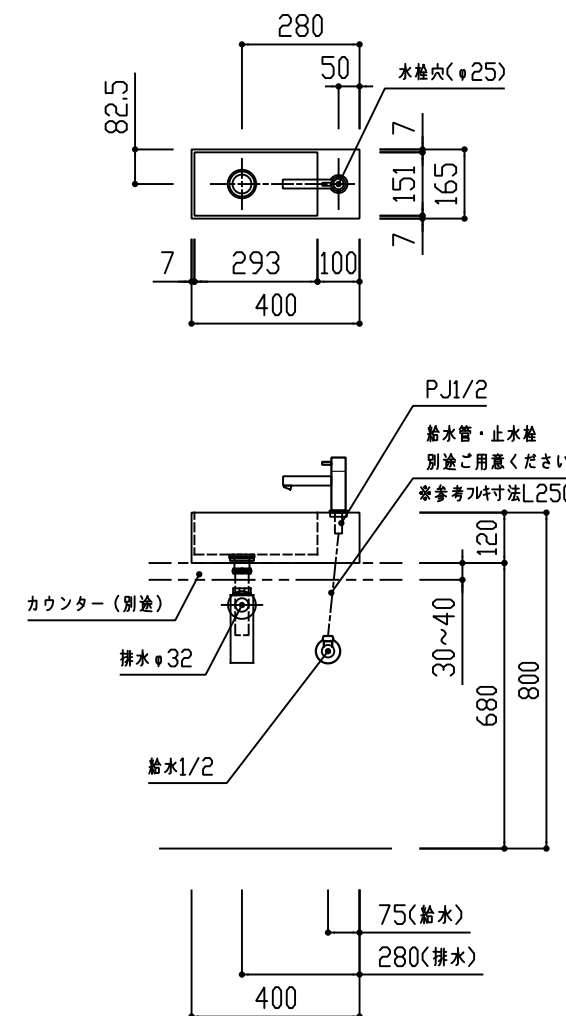
名称	仕様	数量
手洗いポウル	本体部 : SUS443J1 t0.8 No.4仕上げ	1
	ポウル部 : SUS443J1 t0.8 No.4仕上げ	
取付け金具セット	金具・ねじ等一式	1
排水金具 (目皿栓)	BS-320/32A <IMC> PF1・1/4	1
トラップセット	ボトルトラップセット G1・1/4 φ32	1
単水栓 (水栓C)	ML053 <ミタハバ> PJ1/2接続 単水栓	1
単水栓 (水栓F)	LFK612-107 <KVK> G1/2接続 単水栓	

※水栓金具等の詳細につきましては、各製品の図面等をご参照ください。  
 ※止水栓・給水管は別途ご用意ください。  
 ※オンボード時のカウンター開口については別図面をご参照ください。

### Lタイプ



### Rタイプ



※配管・電気工事等の設備工事は必ず有資格者が行って下さい。