

取扱説明書

手洗いセット
TRIシリーズ

安全に正しくお使いいただくため、お使いになる前に必ずこの取扱説明書をよくお読みください。取扱説明書はすぐに取り出せるよう大切に保管してください。

もくじ

1. 安全上のご注意
2. 各部の名称
3. お手入れ方法
4. 保障とアフターサービス

1. 安全上のご注意

ここに示した注意事項は、安全に関する重大な内容を記載していますので必ず守ってください。

[誤った取付設置をしたときに生じる危害や損害の程度を次の表示で区分して説明しています。]



警告

誤った取付設置をすると、人が死亡または重傷を負ったり、物的損害の発生が想定される内容を示します。



注意

誤った取付設置をすると、人が障害を負ったり、物的損害の発生が想定される内容を示します。

[お守りいただく内容を次の図記号で説明しています。]



禁止

してはいけない禁止内容を示します。



実行

しなければならない指示内容を示します。



注意

気を付けていただく指示内容を示します。



警告



絶対に改造・分解・修理をしない
火災、感電、ケガの原因となります。
修理のご相談はお買い求めの販売店へ



組み込まれている水栓などは、それぞれの取扱説明書および製品本体に表示されている事項を守る
使い方を誤ると、思わぬ事故や故障の原因となります。



**ぬれた手でコンセントや電気製品を触らない
コンセントや電気製品に水をかけない**
感電や故障、漏電、ショートによる火災の原因となります。



製品の上に乗らない、重いものを置かない、ぶら下がらない
変形や破損、ケガの原因となります。

 **注意**



製品に15kg以上の荷重をかけない
変形や破損、脱落などの原因となります。



衝撃を与えない
鋭利なものや重いものを落としたりすると、キス・ヘコミ・破損の原因となります。



ぬれた金属などを長時間放置しない
放置するとサビや変色などの原因となります。



金属たわし・金属磨き剤などを使用しない
キズの原因となります。



給水管や排水管に物をぶつかけたり、ひっかけたりしない
配管が破損して水漏れのおそれがあります。



木製キャビネットに水をかけたまま放置しない
すみやかに乾いた布などで水分を拭き取ってください。
放置すると木製キャビネットの変形や変色の原因となります。



水を出しっぱなしにしない、水を貯めない
オーバーフロー機能はありません。
あふれた水で、床・壁などをぬらす原因となることがあります。



排水の流れが悪い場合は排水Uトラップ部の清掃を行う
排水つまりをおこすとあふれた水で、床・壁などをぬらす原因となることがあります。



凍結の恐れがある場合は水栓の水抜きを行う
水栓の説明書に従い水抜きを行ってください。
凍結すると水栓や配管が破損し床・壁などをぬらす原因となることがあります。



下記の物が見ついたらすぐにふき取る
うがい薬（ヨード系）・シンナー・マニキュアの除光液・こげとり剤（塩化メチレン系）など。
放置すると変色や荒れの原因となります。



固形または粉末の塩素系洗浄剤（漂白剤・ヌメリ取り剤など）を使用したり、近づけたりしない
水や湿気に反応して発生するガスが、ステンレスなどの金属やゴムの腐食・劣化を招き、水漏れなどの原因となります。



洗剤・殺虫剤・防腐剤・その他薬品類は、それぞれの容器などに表示されている事項を守る
使い方を誤ると、人体に悪影響を及ぼしたり、製品や機器類が傷み水漏れや故障の原因となります。



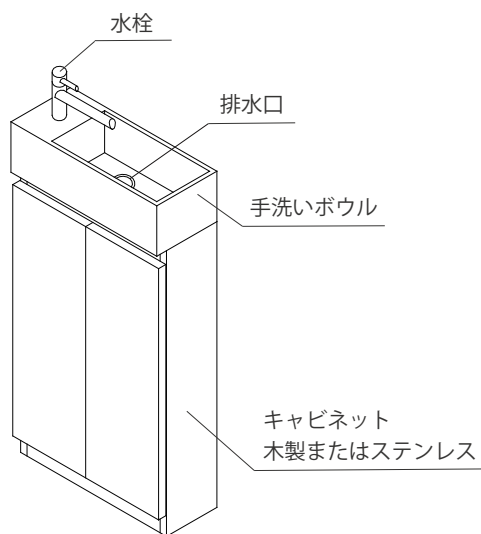
酸性・アルカリ性・塩素系の洗剤、漂白剤を使用したときは、水で十分に洗い流す
保管の際には、確実にフタを閉めてください。
ステンレスなどの金属やゴムの腐食・劣化の原因となります。



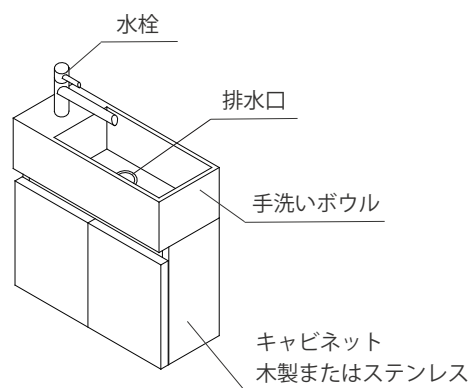
成分表示のない洗剤類、シンナー・ベンジンなどの有機溶剤は使用しない
製品が傷み、水漏れや破損の原因となります。

2. 各部の名称

●スタンディング

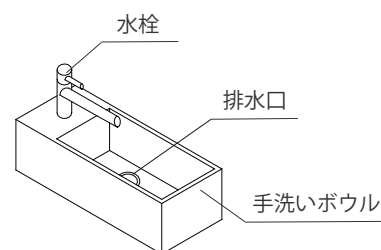


●フローティング+収納

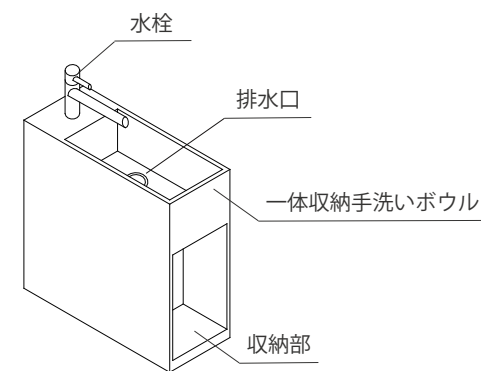


※ステンレス外装の裏側（キャビネット内部）は多少のスリ傷があります。

●フローティング・オンボード



●フローティング一体収納



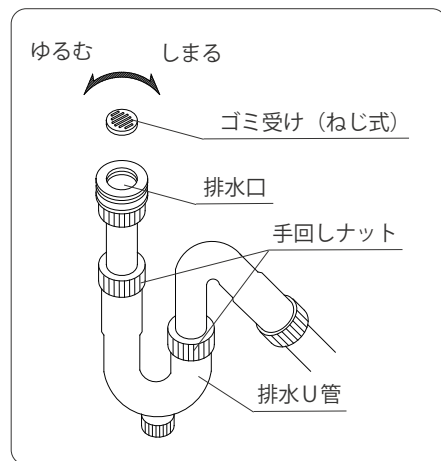
3. お手入れ方法

◆ステンレス部の普段のお手入れ

固く絞ったやわらかい布などで水拭きしてください。汚れがひどい場合は、中性洗剤を含ませたスポンジなどで汚れを落としてください。固く絞った布などでしっかりと水拭きしたあと、乾いた布などで水滴をふきとってください。

◆木製部の普段のお手入れ

固く絞ったやわらかい布などで水拭きしてください。汚れがひどい場合は、中性洗剤を含ませたスポンジなどで汚れを落としてください。洗剤を水で洗い流したあと、乾いた布などで水滴をふきとってください。



◆排水器具のお手入れ

ゴミ受けにたまったゴミ等はこまめに除去してください。ゴミをためたままにしておくと、異臭や排水の詰まりの原因となります。清掃には中性洗剤を含ませたやわらかいスポンジなどで洗ってください。排水が詰まったり、流れが悪くなったときは市販のパイプ洗浄剤などをご使用し、洗浄後は十分に水洗いをしてください。洗浄剤をご使用する際は、洗浄剤の説明書・注意書きをよくお読みのうえご使用ください。排水の詰まりが改善されない場合は排水U管を取り外し、異物等を取り除いてください。（取り外す際、配管にたまっている水が出ますのでご注意ください。）取り外した後は必ず元通りにもどし、しっかりナットを締めてください。（しっかり締まっていないと水漏れの原因となります。）

◆ステンレス部にサビが発生した場合のお手入れ

もらいサビ等でステンレス部にサビが発生した場合、ステンレスの目にそってメラミンスポンジ、または研磨剤入り不織布等で軽くこすってサビを落としてください。サビを落としたあと、固く絞った布などでしっかりと水拭きしたあと、乾いた布などで水滴をふきとってください。

◆扉の調整

扉の調整は設置工事説明書の「丁番（ヒンジ）の調整方法」をご確認ください。扉の脱着や調整はむやみに行わないでください。扉のズレやガタツキなどがでた場合にのみ行ってください。

4. 保証とアフターサービス

手洗いセット 保証書

シリーズ・品番	手洗いセット TR1シリーズ
保証期間	対象：手洗い本体のみ お買い上げ日より 1 年間

※ お買い上げ日	年 月 日
※ お客様	お名前 ご住所 電話 店名
※ 工事店	ご住所 電話 ()

工事店様へ 上記 ※ 印欄は必ず記入してください。

廃棄処分について

この商品を廃棄処分する場合は、必ず公的な許可を受けている専門業者に依頼してください。

ホルムアルデヒド発散区分について

製造企業名	Brezza
ホルムアルデヒド発散区分	内装仕上げ、下地部分共に F☆☆☆☆
表示ルール	「住宅部品表示ガイドライン」 キッチン・バス工業会表示指針による
製造番号及び年月日	キャビネット本体に貼付の検査証によりご確認ください。
ホルムアルデヒド発散材料区分詳細 (木製キャビネットのみ)	パーティクルボード F☆☆☆☆ 合板 F☆☆☆☆ 接着剤 F☆☆☆☆

無料修理規定

本保証書は、お買上げから、本保証書に明示した期間中に故障が発生した場合には、無料修理規定の内容で無料修理をお約束するものです。電気製品など、本体以外の機器に保証書のあるものは、各製品の保証書に従ってください。

- 取扱説明書、本体貼付ラベル等に従った使用状態で保証期間内に故障した場合は、無料修理をさせていただきます。無料修理をご依頼される場合には、ご相談窓口または工事店に修理をご依頼ください。(ご相談窓口または工事店以外に連絡された場合は、無料修理が受けられない場合があります。)
- ご転居の場合の修理ご依頼先は、ご相談窓口または工事店にご相談ください。
- 保証期間内でも次の場合には、原則として有料にさせていただきます。
 - 使用上の故意・過失または不当な修理や改造による故障及び損傷
 - 消耗部品（照明の管球、グローランプ、バッキン等）の取替えや修理、排水器具のごみ詰まり等による故障及び損傷
 - 引き渡し後の設置場所の移動、輸送、落下等による故障及び損傷
 - 火災、地震、水害、落雷、その他天災地変及び公害、塩害、ガス害（硫化ガス等）等による故障及び損傷
 - 本来の目的以外の用途や、車両・船舶等に搭載された場合に生ずる故障及び損傷
 - 一般家庭用以外（店舗、病院等業務用）に使用された場合の故障及び損傷
 - 仕上げの傷等で、お引渡し時に申し出がなかったもの
 - 瑕疵によらない自然の摩耗、さび、かび、変質、変色その他類似の事項による場合
 - 維持管理の不備による水漏れ、膨れ、汚れ、さび、給水管・排水管の詰まり等の不具合
 - 第三者による管理上、メンテナンス上等の不備に起因する不具合
 - 11) 犬・猫・鼠等の小動物や虫等の行為に起因する故障及び損傷
 - 12) 設置工事説明書に記載された方法以外の設置内容に起因する故障及び損傷
 - 13) 建築躯体の歪み、劣化、変形等、対象商品本体以外の不具合に起因する故障及び損傷
 - 14) 異常電圧や指定以外の燃料・電源（電圧・周波数）の使用による故障及び損傷
 - 15) 温泉水や井戸水等、水道法に定められた飲料水の水質基準に適合しない水を供給したことに起因する不具合
 - 16) 保証書のご提示がない場合
 - 17) 保証書にお買上げ年月日、お客様名、工事店名の記入のない場合（領収書等で左記内容が確認できる場合を除く）、あるいは字句を書き換えられた場合
 - 18) 離島または離島に準じる遠隔地への出張修理を行う場合の出張に要する実費
 - 19) 凍結による故障及び損傷

4. 無償修理により取り外された部品・製品は、弊社の所有になります。

5. 保証は日本国内においてのみ有効です。

6. 本保証書は再発行いたしませんので大切に保管してください。

※お客様にご記入いただいた個人情報は、保証期間内の無料修理対応及びその後の安全点検活動のために利用させていただく場合がございますのでご了承ください。

※本保証書は、明示した期間、条件の基において無料修理をお約束するものです。したがって本保証書によって、保証書を発行しているもの（保証責任者）、及びそれ以外の事業者に対するお客様の法律上の権利を制限するものではありません。保証期間経過後の修理についてご不明の場合は、ご相談窓口にお問い合わせください。

Brezza

HP <https://ebrezza.com>

mail info@ebrezza.com

2021 / 10
BRTS003-00