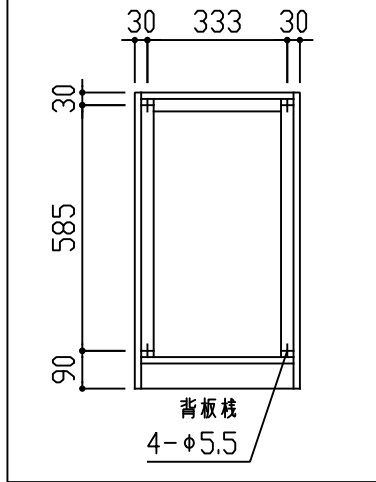


# 床給排水

## Sトラップ

取付け下穴開け位置



商品名	必須選択OP	品番	管理No
手洗い PICO LETO (ピコレット) スタンディング Sトラップセット	水栓C ・ 金属Sトラップ	TRIS800P-NCS	01
	水栓F ・ 金属Sトラップ	TRIS800P-NFS	02
	水栓G ・ 金属Sトラップ	TRIS800P-NGS	03

### 確認事項

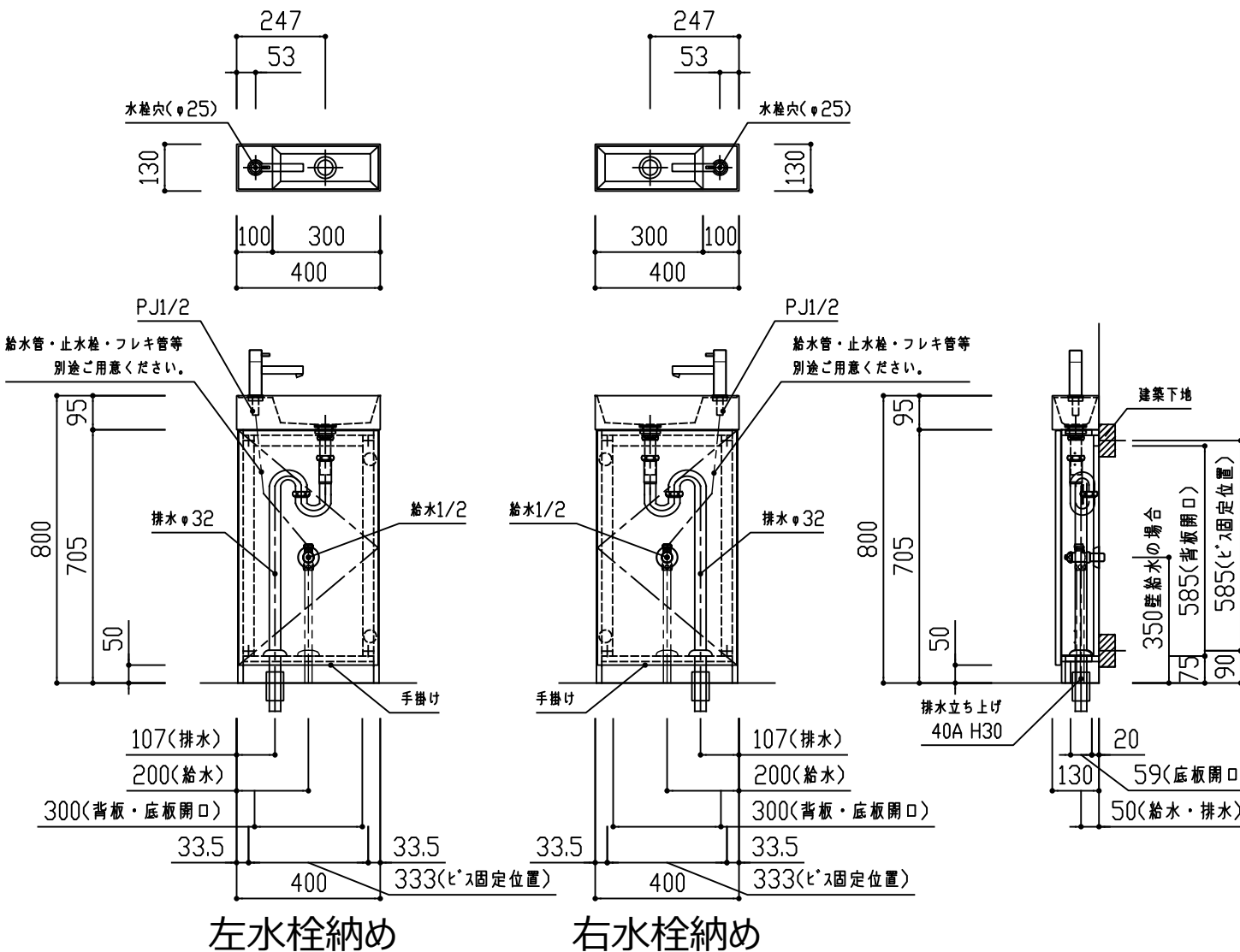
- ・ 商品名 (セット品名) ・ 品番 ・ 水栓記号等、仮入力となっております。
- ・ ビス固定位置は仮の固定位置を記載しています。

名称	仕様	数量
手洗いボウル	人造大理石 ホワイト	1
手洗いキャビネット	キャビネット : 化粧パーチ 指定色 取付ねじ等付属	1
排水金具 (目皿栓)	BS-320/32A <IMC> PF1・1/4	1
トラップセット	金属管 Sトラップセット G1・1/4 φ32	1
単水栓 (水栓C)	ML053 <ミタハバ> PJ1/2接続 単水栓	1
単水栓 (水栓F)	LFK612-107 <KVK> G1/2接続 単水栓	
自動水栓 (水栓G)	EY507-13 <SANEI> 1/2接続 単水自動水栓	

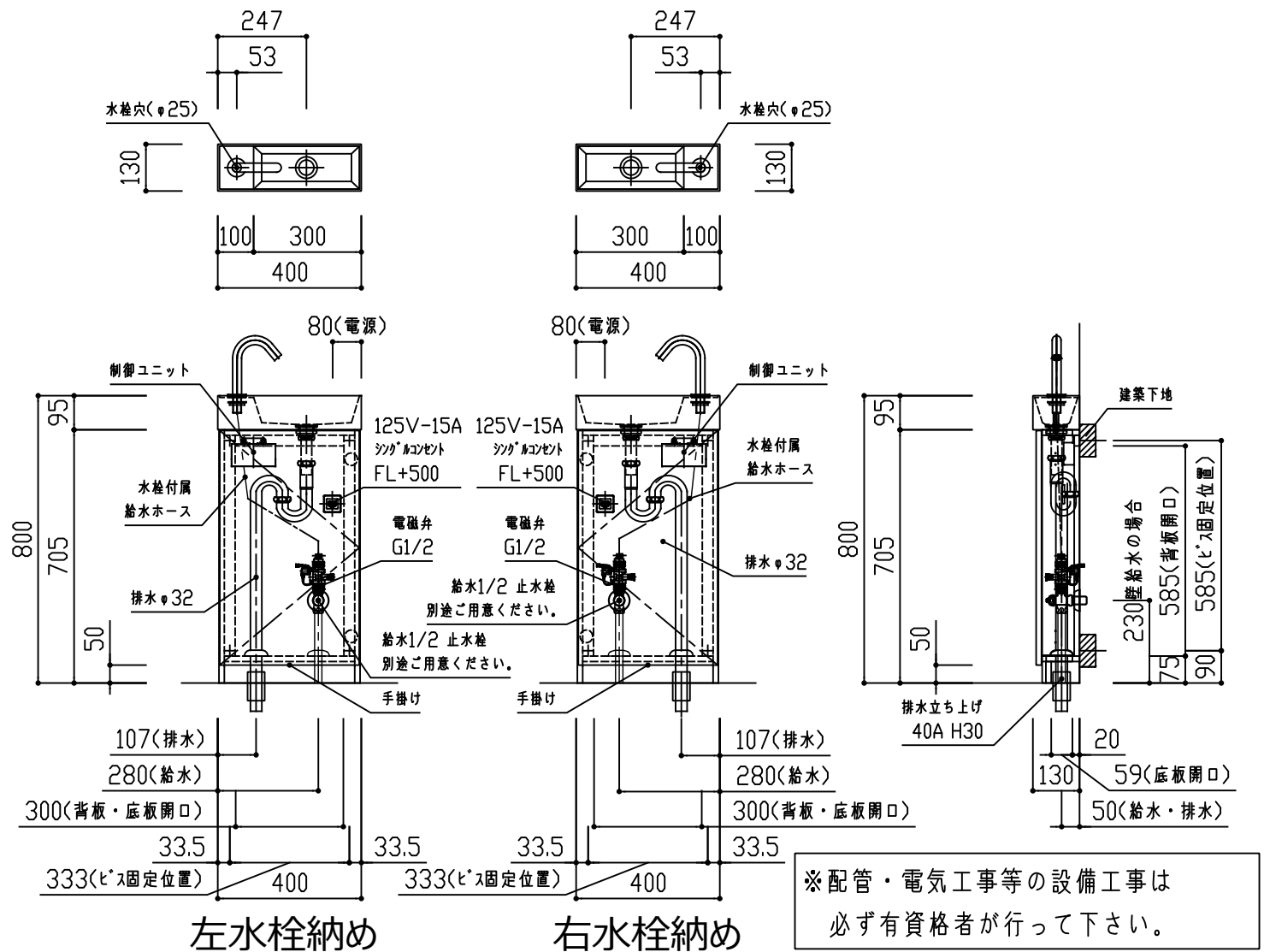
※水栓金具等の詳細につきましては、各製品の図面等をご参照ください。  
 ※止水栓・給水管は別途ご用意ください。  
 ※点検用扉の開き勝手方向は図面の向きを推奨しています。  
 (反対向きの場合、配管状況によっては扉の脱着や調整が難しい場合がございます。)  
 ※給水配管が排水管とクロスするため、お互いが干渉しないようにフレキ管等の取り回しを行ってください。

## 水栓C・F

※図は水栓Cを示す。



## 水栓G



※配管・電気工事等の設備工事は必ず有資格者が行って下さい。