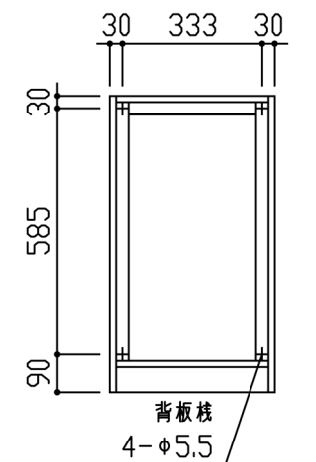


床給排水

Sトラップ

取付け下穴開け位置



商品名	必須選択OP	品番	管理No
手洗い PICO LETO (ピコレット) スタンディング Sトラップセット	水栓C ・ 金属Sトラップ	TRIS800P-NCS	01
	水栓F ・ 金属Sトラップ	TRIS800P-NFS	02
	水栓G ・ 金属Sトラップ	TRIS800P-NGS	03

確認事項

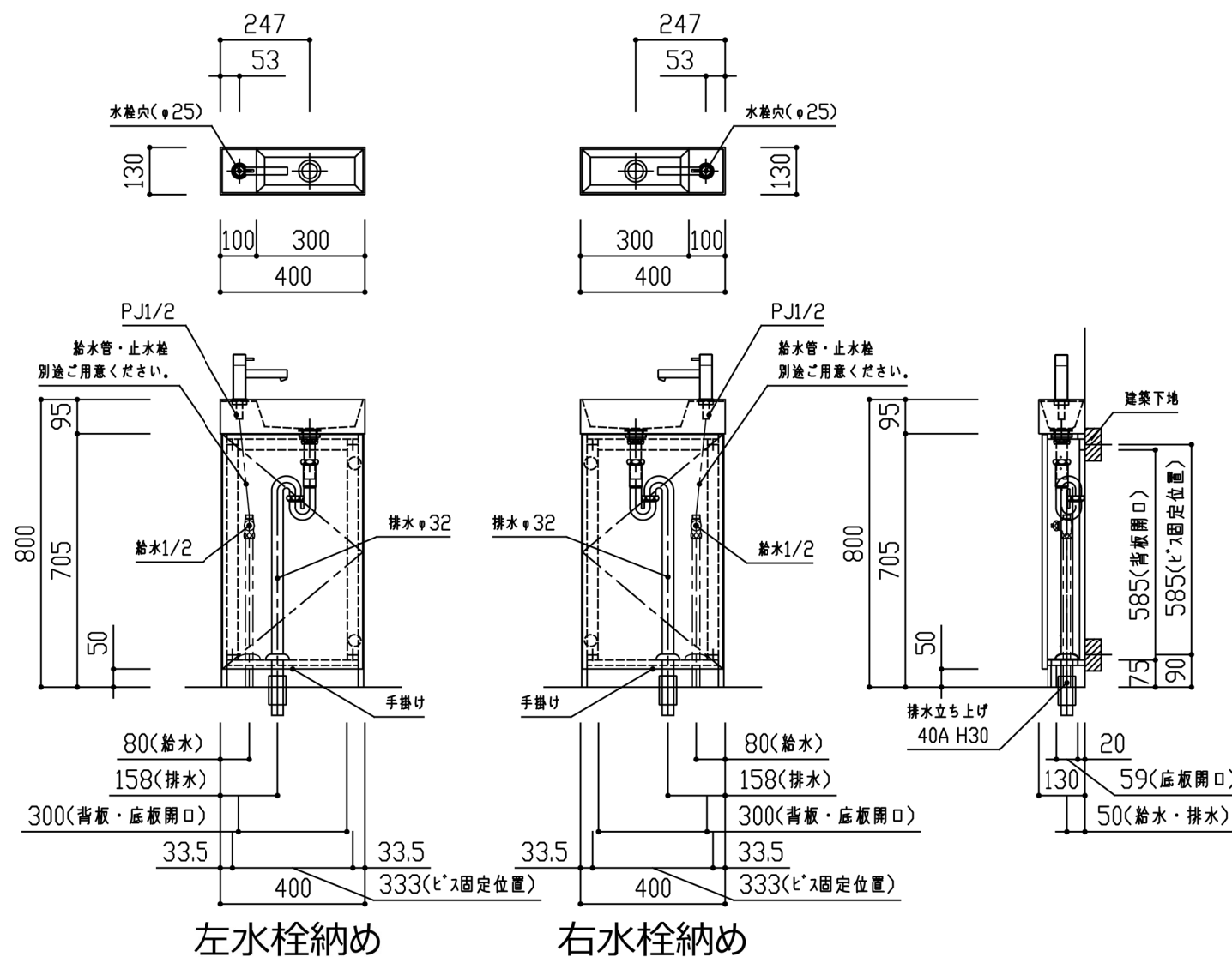
- ・ 商品名 (セット品名) ・ 品番 ・ 水栓記号等、仮入力となっております。
- ・ ビス固定位置は仮の固定位置を記載しています。

名称	仕様	数量
手洗いポウル	人造大理石 ホワイト	1
手洗いキャビネット	キャビネット : 化粧パーチ 指定色 取付ねじ等付属	1
排水金具 (目皿栓)	BS-320/32A <IMC> PF1・1/4	1
トラップセット	金属管 Sトラップセット G1・1/4 φ32	1
単水栓 (水栓C)	ML053 <ミタハバ> PJ1/2接続 単水栓	1
単水栓 (水栓F)	LFK612-107 <KVK> G1/2接続 単水栓	
自動水栓 (水栓G)	EY507-13 <SANEI> 1/2接続 単水自動水栓	

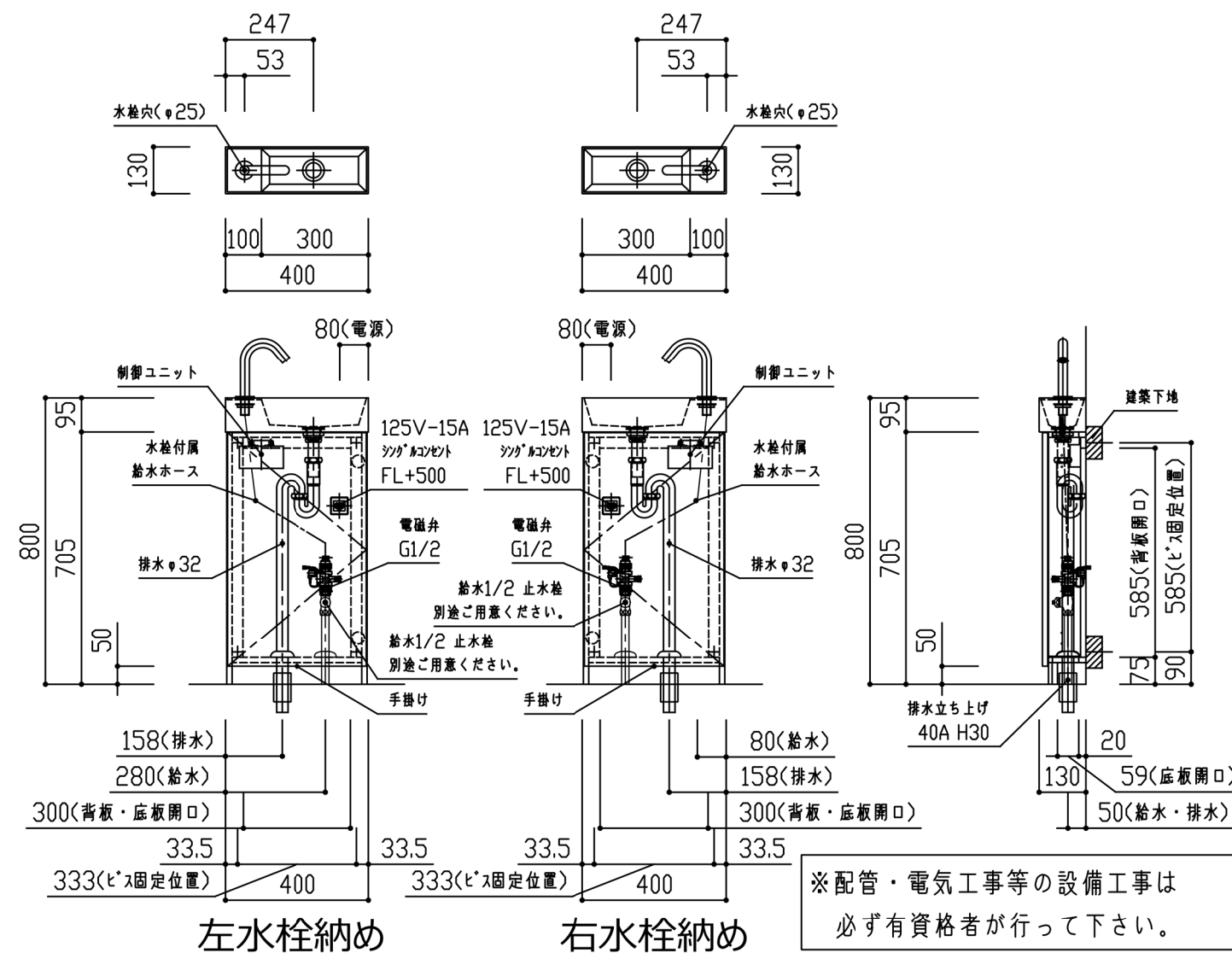
※水栓金具等の詳細につきましては、各製品の図面等をご参照ください。
 ※止水栓・給水管は別途ご用意ください。
 ※点検用扉の開き勝手方向は図面の向きを推奨しています。
 (反対向きの場合、配管状況によっては扉の脱着や調整が難しい場合がございます。)

水栓C・F

※図は水栓Cを示す。



水栓G



※配管・電気工事等の設備工事は必ず有資格者が行って下さい。