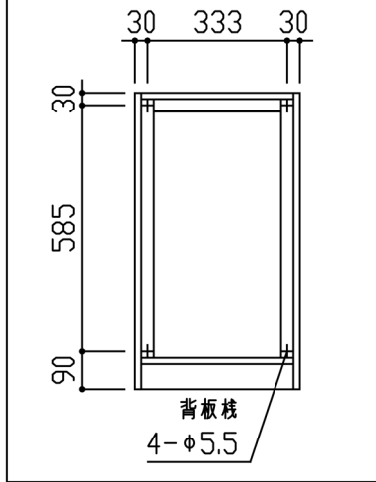


壁給排水

Pトラップ

取付け下穴開け位置



| 商品名 | 必須選択OP | 品番 | 管理No |
|--|---------------|--------------|------|
| 手洗い PICO LETO (ピコレット) スタンディング Pトラップセット | 水栓C ・ 金属Pトラップ | TRIS800P-NCP | 04 |
| | 水栓F ・ 金属Pトラップ | TRIS800P-NFP | 05 |
| | 水栓G ・ 金属Pトラップ | TRIS800P-NGP | 06 |

確認事項

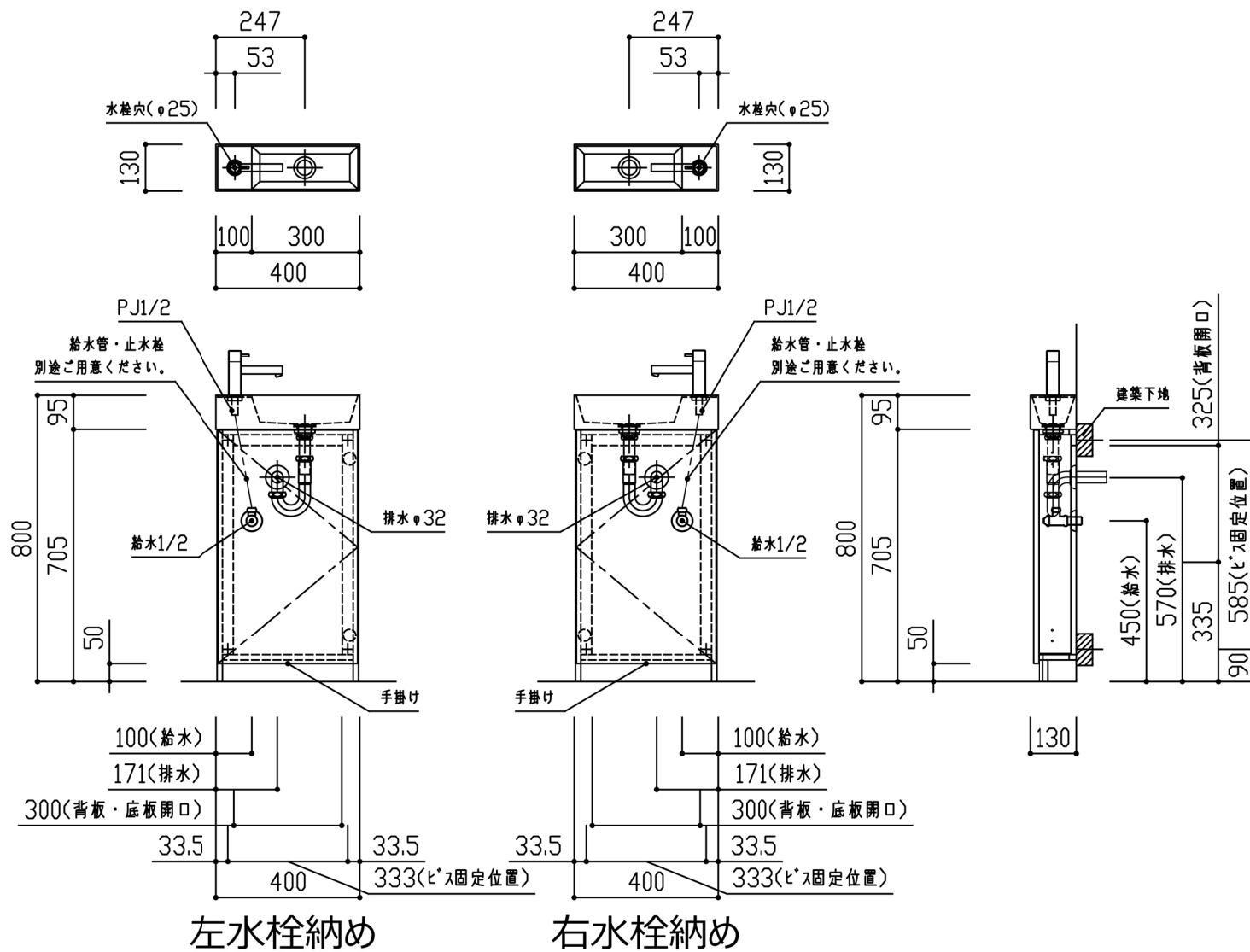
- ・ 商品名 (セット品名) ・ 品番 ・ 水栓記号等、仮入力となっております。
- ・ ビス固定位置は仮の固定位置を記載しています。

| 名称 | 仕様 | 数量 |
|------------|-------------------------------|----|
| 手洗いポウル | 人造大理石 ホワイト | 1 |
| 手洗いキャビネット | キャビネット : 化粧パーチ 指定色 取付ねじ等付属 | 1 |
| 排水金具 (目皿栓) | BS-320/32A <IMC> PF1・1/4 | 1 |
| トラップセット | 金属管 Pトラップセット G1・1/4 φ32 | 1 |
| 単水栓 (水栓C) | ML053 <ミタハナ> PJ1/2接続 単水栓 | 1 |
| 単水栓 (水栓F) | LFK612-107 <KVK> G1/2接続 単水栓 | |
| 自動水栓 (水栓G) | EY507-13 <SANEI> 1/2接続 単水自動水栓 | |

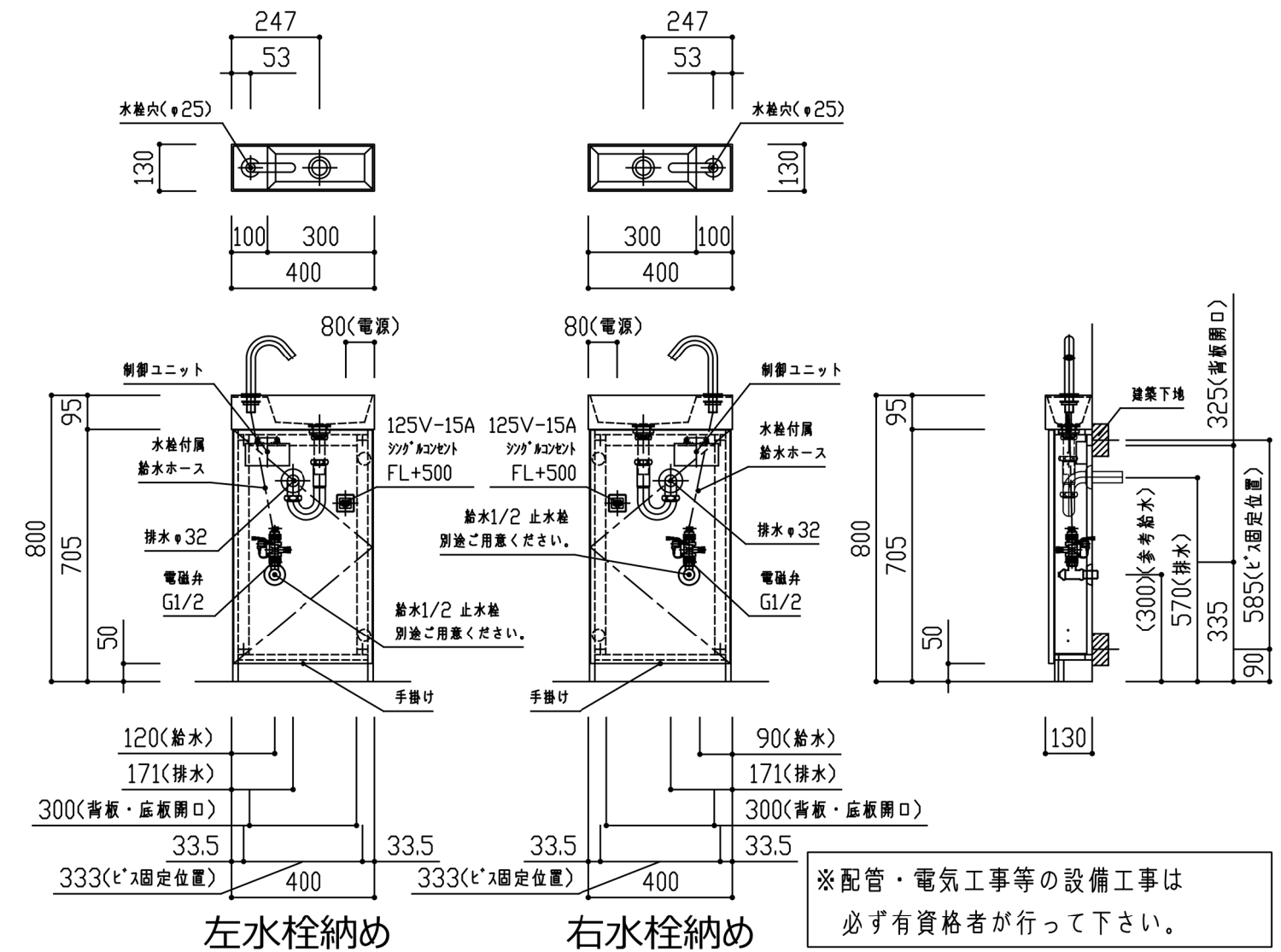
※水栓金具等の詳細につきましては、各製品の図面等をご参照ください。
 ※止水栓・給水管は別途ご用意ください。
 ※点検用扉の開き勝手方向は図面の向きを推奨しています。
 (反対向きの場合、配管状況によっては扉の脱着や調整が難しい場合がございます。)

水栓C・F

※図は水栓Cを示す。



水栓G



※配管・電気工事等の設備工事は必ず有資格者が行って下さい。