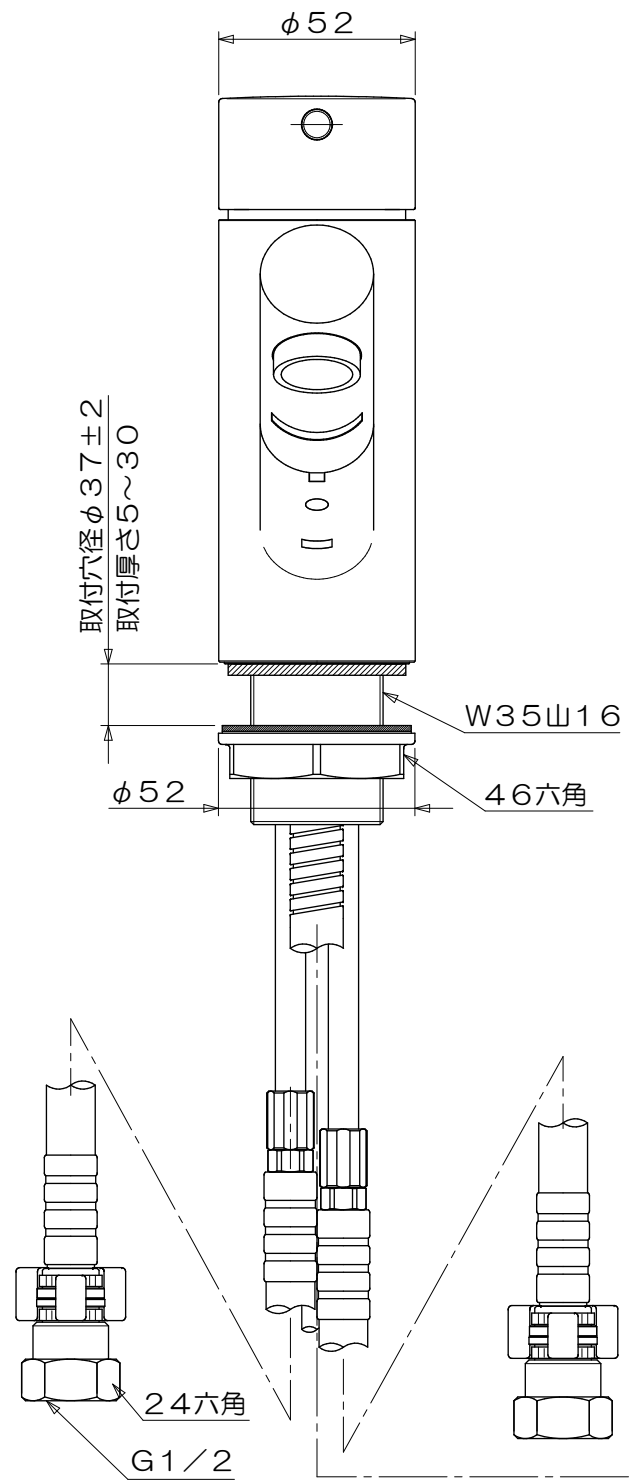
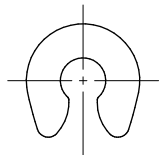
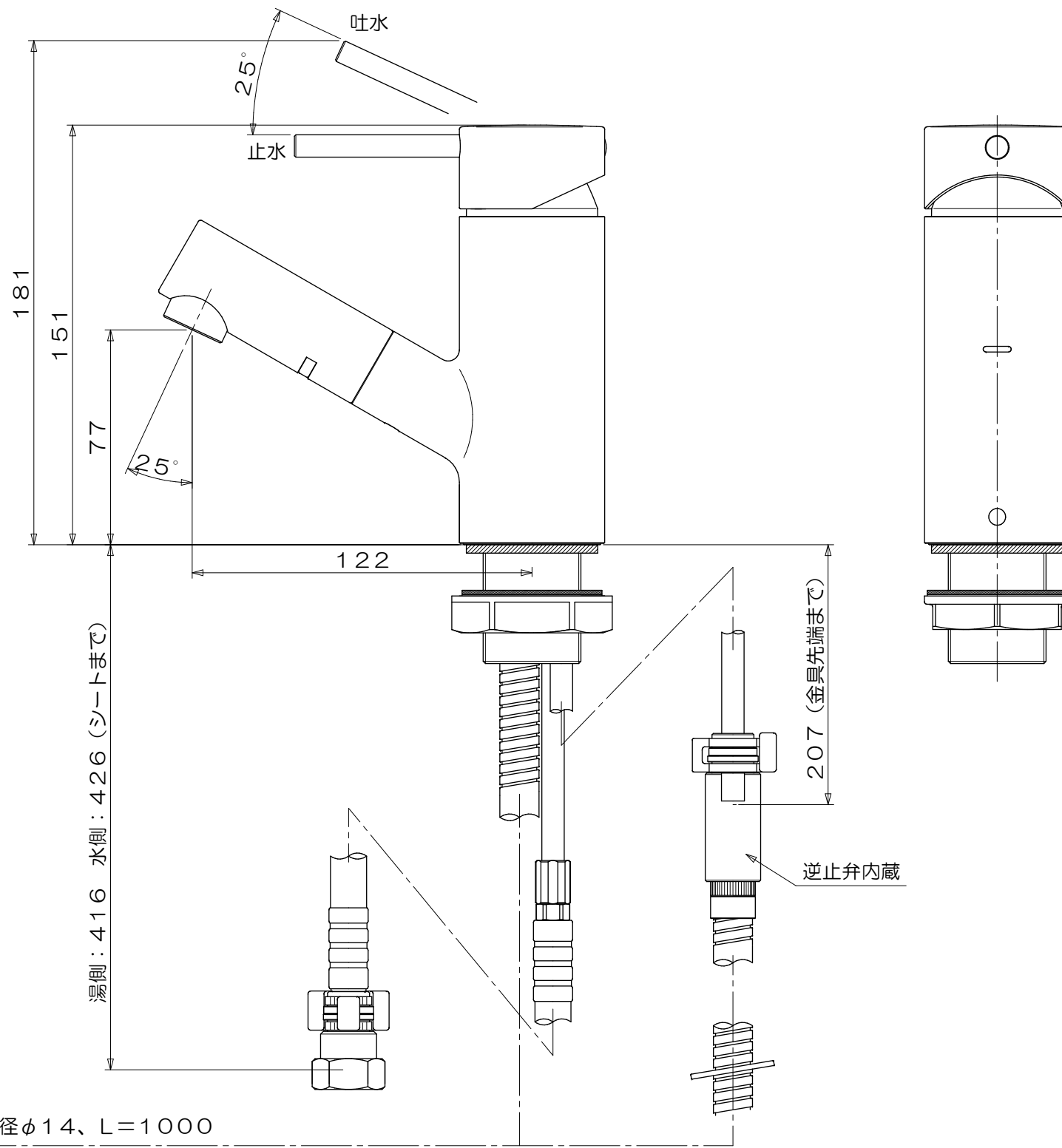


ホース用抜ケ止メリング
(同梱部品)



外径 $\phi 14$ 、L=1000



品名	台付シングルレバー湯水混合水栓 MLZ6531MME		仕上		尺度	承認	検図	設計	製図
材質		規格	表面 処理		1/2				
ミズタニバルブ工業株式会社				備考	第三角法	日付	20・09・25		
				外観寸法図	コードNo	110251			