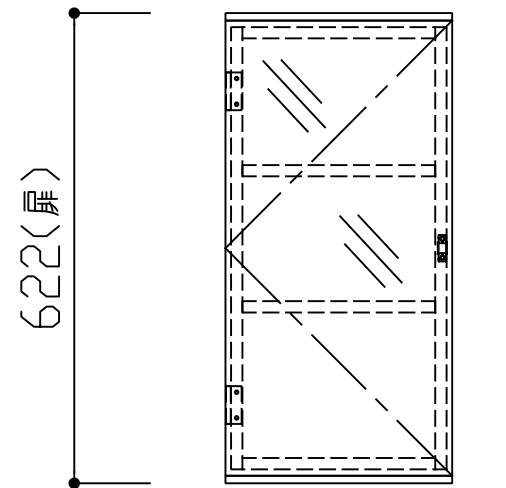
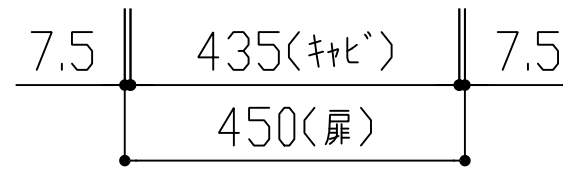
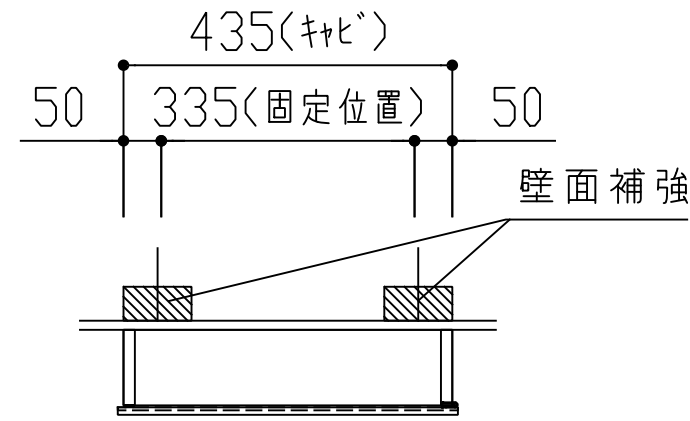
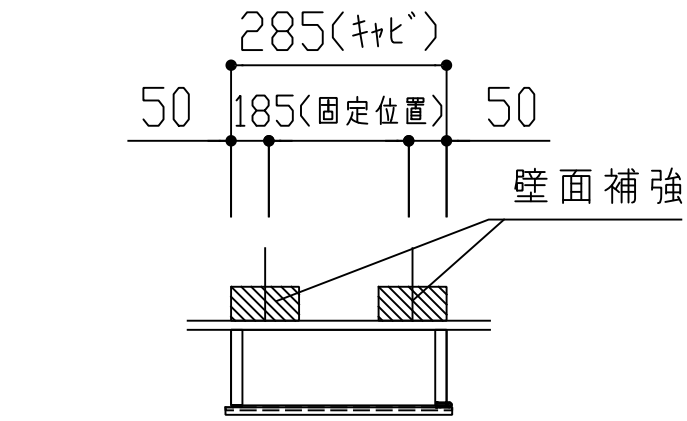


# Mタイプ

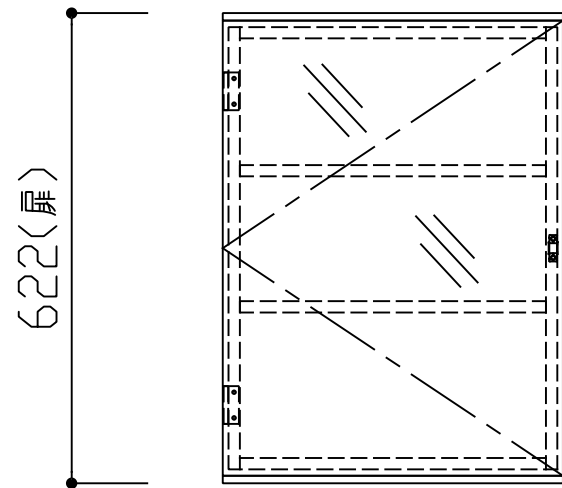
商品名	必須選択OP	品番	管理No
ミラーBOX (ステンレス) MRC3-M	W300	MRC3001S-M	43
	W450	MRC4501S-M	44

名称	仕様	数量
ミラーBOX	ミラー扉 : ミラー-t3 + SUS430 t0.8	1
	キャビネット : SUS430 t0.8	

※L/R共通キャビネットですので開き勝手を変えたい場合は、上下反転させて取付けしてください。



MRC3001S-M



MRC4501S-M

