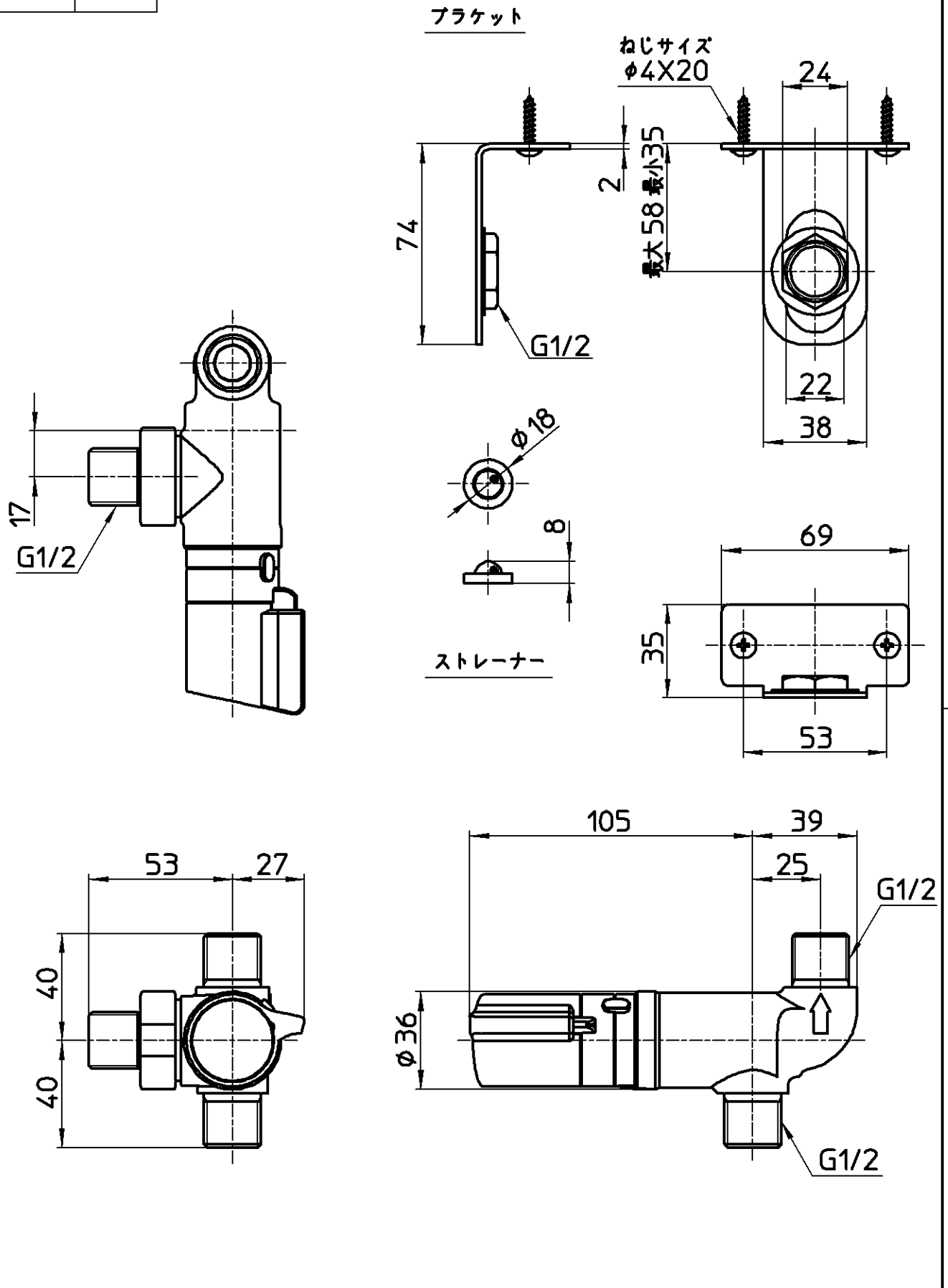


図番



備考

品名	サーモ継手	尺度	承認	検図	製図	設計	第三角法
品番	U11-20X3	1:2	森	尾関	岡田	尾関	SANEI 株式会社
			18・5・11	18・5・10	18・5・10	18・5・10	