

壁給排水 床給排水
Pトラップ Sトラップ
Rタイプ

商品名	必須選択OP	品番	管理No
洗面セット スタンディング KRIS900SR	勝手R(右スペース)・水栓C・ステンレス	KRIS900S-RC	65
洗面セット スタンディング KRIS900R	勝手R(右スペース)・水栓C・扉色	KRIS900-RCXX	20

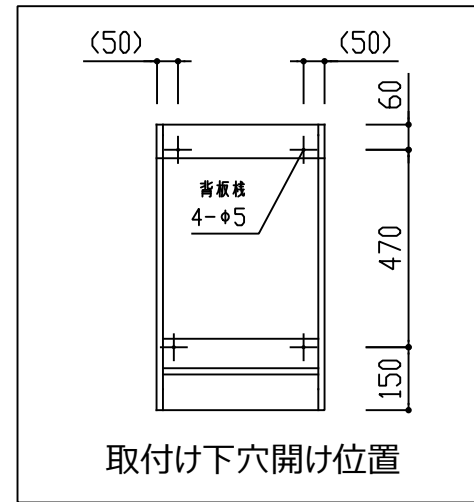
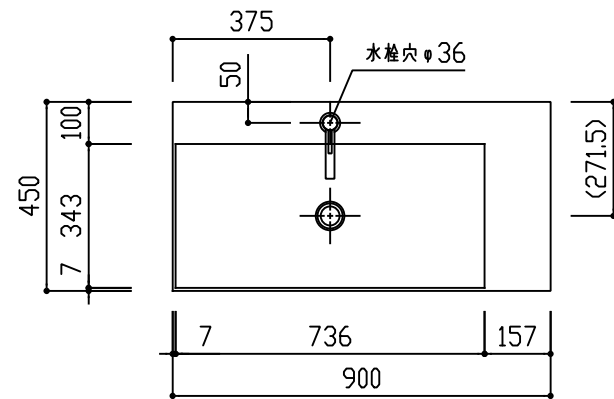
※品番 末尾の XX は扉色を示す。
 MW : マットホワイト
 MB : マットダークグレー
 WO : ホワイトオーク
 NO : ナチュラルオーク
 BO : ブラウンオーク
 DO : ダークオーク

※キャビネット色は扉色により変わります。
 MW・WO : マットホワイト色
 その他 : マットダークグレー色

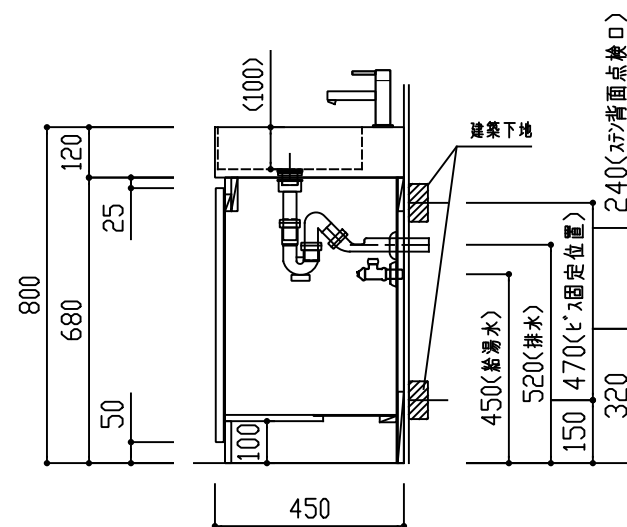
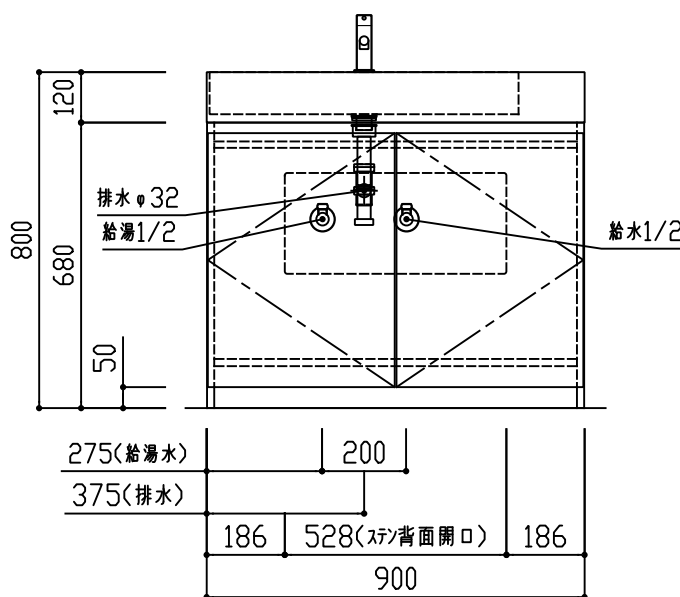
名称	仕様	数量
洗面ボウル	本体部 : SUS443J1 t0.8 No.4仕上げ	1
	ボウル部 : SUS443J1 t0.8 No.4仕上げ	
洗面キャビネット	ステンレスキャビ : SUS430 t0.8 No.4仕上げ	1
	木製キャビ : 化粧パーチ 指定色	
取付け金具セット	金具・ねじ等一式	1
排水金具(目皿栓)	BS-320/32A <IMC> PF1・1/4	1
トラップセット	PL・SL兼用トラップセット(静音) ホワイト G1・1/4 φ32	1
水栓(水栓C)	MLZ553MMXE <ミスターマルブ> G1/2接続 混合水栓 レバー式	1

※水栓金具等の詳細につきましては、各製品の図面等をご参照ください。
 ※給水管は別途ご用意ください。
 ※点検開口寸法は最小寸法を示す。(ステンレスキャビには底板・背板に点検開口があります。)
 木製キャビの場合は底板のみ開口があります。(背板は配管位置に合わせて穴を開けてください)

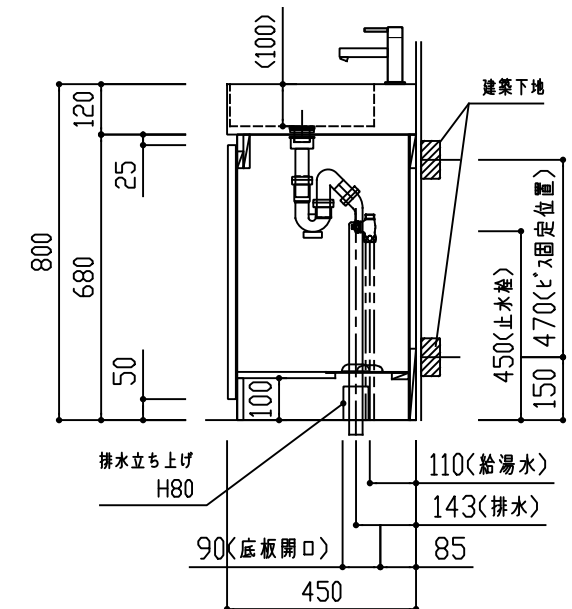
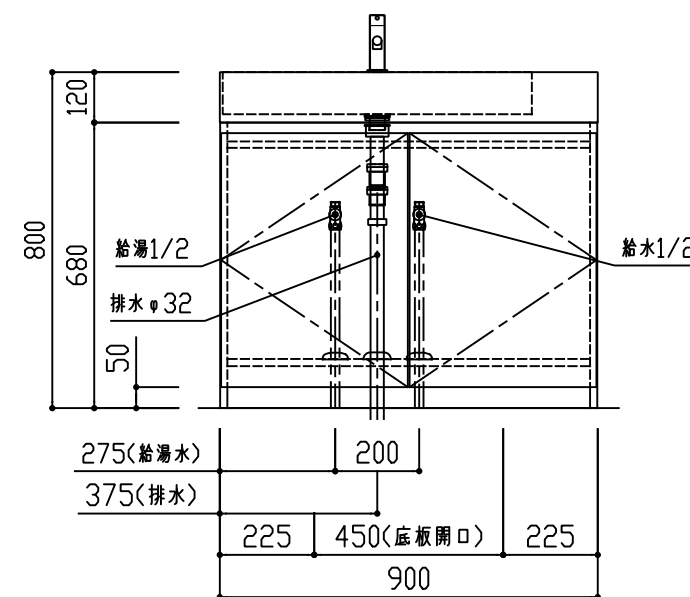
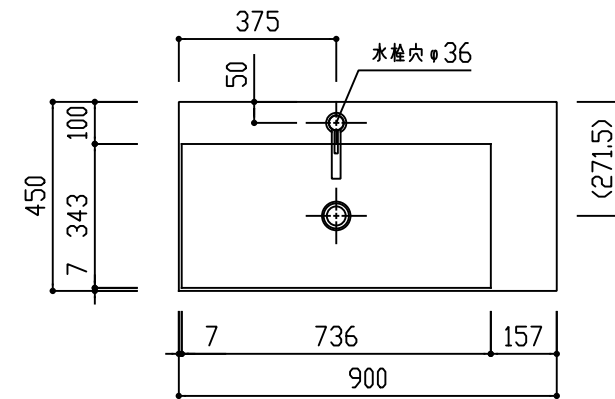
Pトラップ



取付け下穴開け位置



Sトラップ



※配管・電気工事等の設備工事は必ず有資格者が行って下さい。