

壁給排水 床給排水  
 Pトラップ Sトラップ  
 Lタイプ

商品名	必須選択OP	品番	管理No
洗面セット スタンディング KRIS900SL	勝手L(左スペース)・水栓C・ステンレス	KRIS900S-LC	64
洗面セット スタンディング KRIS900L	勝手L(左スペース)・水栓C・扉色	KRIS900-LCXX	19

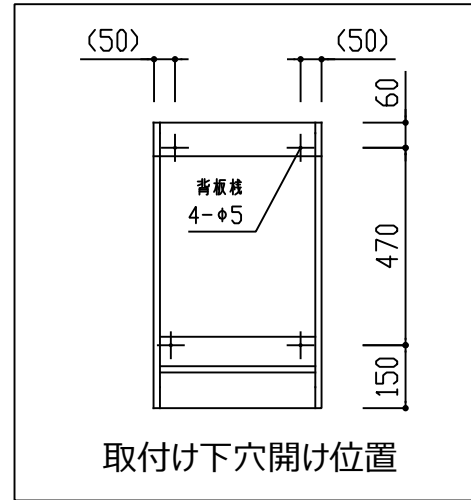
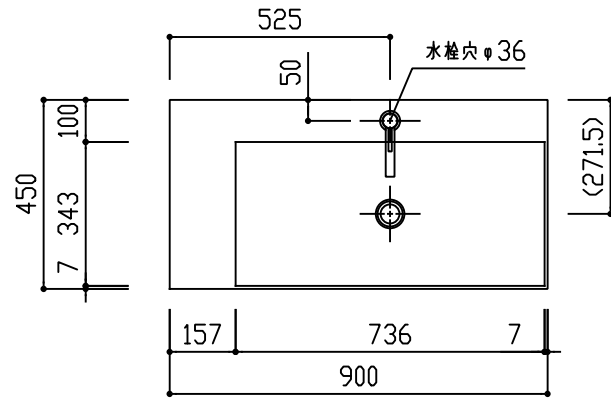
※品番 末尾の XX は扉色を示す。  
 MW : マットホワイト  
 MB : マットダークグレー  
 WO : ホワイトオーク  
 NO : ナチュラルオーク  
 BO : ブラウンオーク  
 DO : ダークオーク

※キャビネット色は扉色により変わります。  
 MW・WO : マットホワイト色  
 その他 : マットダークグレー色

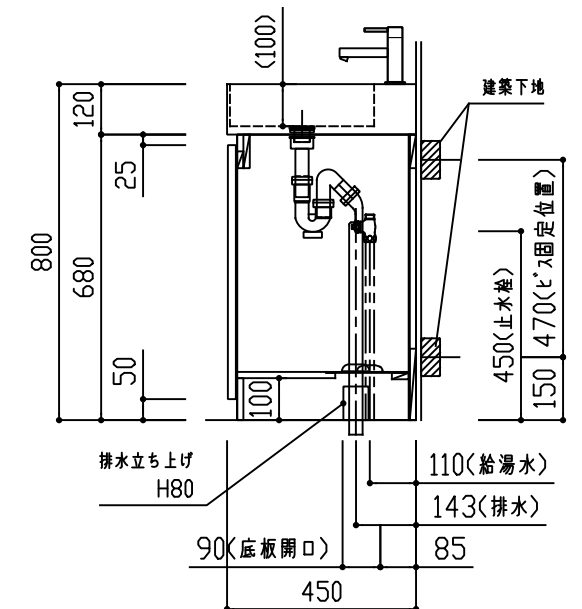
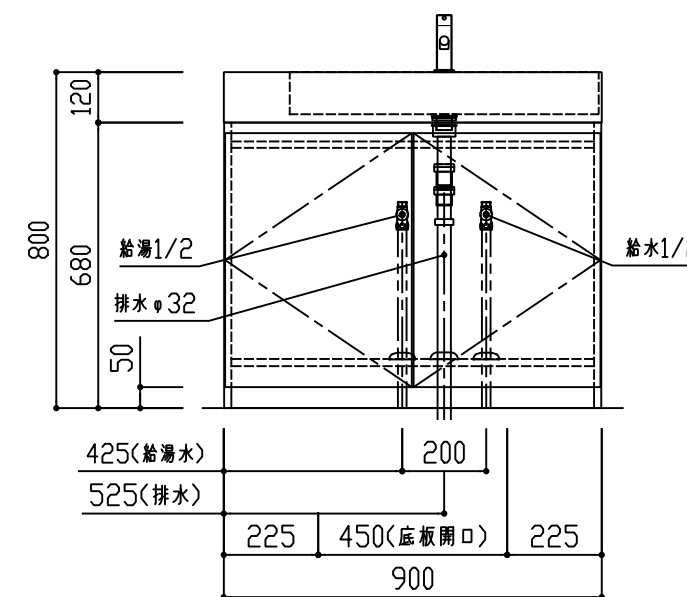
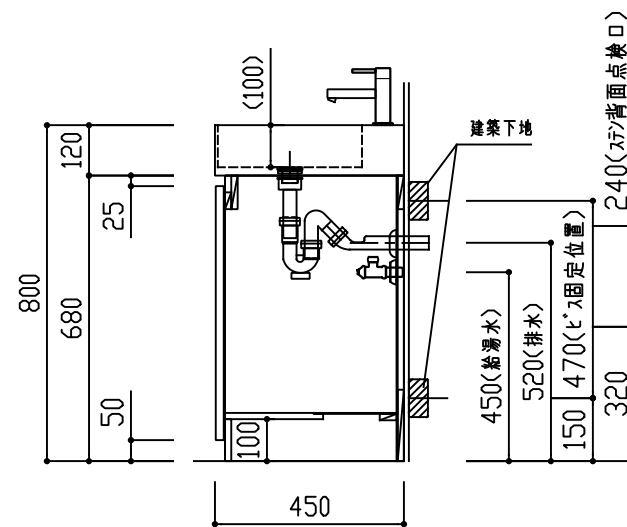
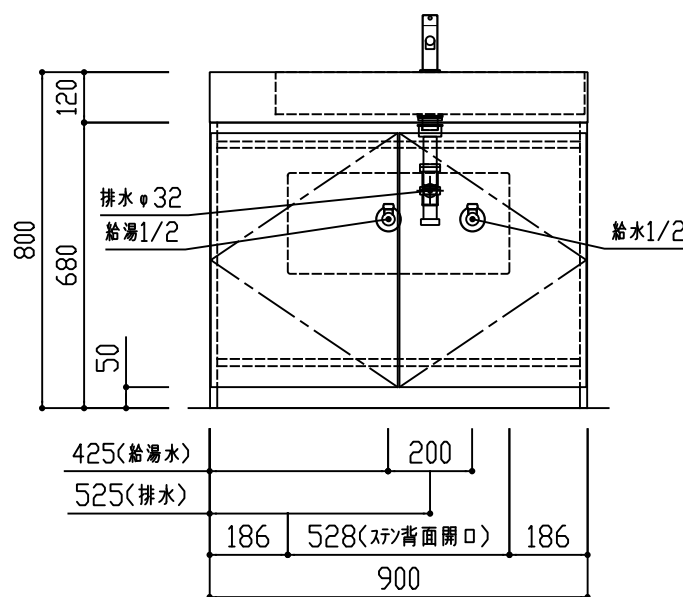
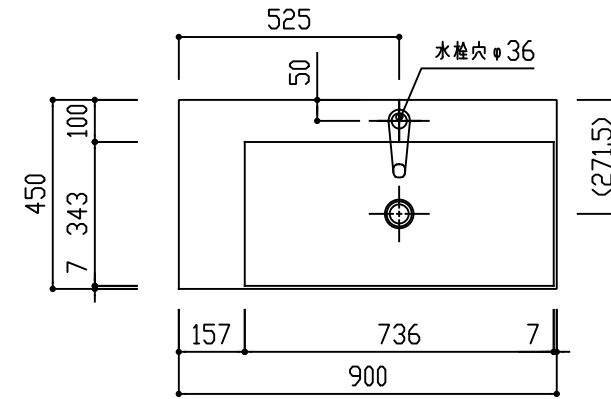
名称	仕様	数量
洗面ボウル	本体部 : SUS443J1 t0.8 No.4仕上げ	1
	ボウル部 : SUS443J1 t0.8 No.4仕上げ	
洗面キャビネット	ステンレスキャビ : SUS430 t0.8 No.4仕上げ	1
	木製キャビ : 化粧パーチ 指定色	
取付け金具セット	金具・ねじ等一式	1
排水金具(目皿栓)	BS-320/32A <IMC> PF1・1/4	1
トラップセット	PL・SL兼用トラップセット(静音) ホワイト G1・1/4 φ32	1
水栓(水栓C)	MLZ553MMXE <ミスターマルゴ> G1/2接続 混合水栓 レバー式	1

※水栓金具等の詳細につきましては、各製品の図面等をご参照ください。  
 ※給水管は別途ご用意ください。  
 ※点検開口寸法は最小寸法を示す。(ステンレスキャビには底板・背板に点検開口があります。)  
 木製キャビの場合は底板のみ開口があります。(背板は配管位置に合わせて穴を開けてください)

Pトラップ



Sトラップ



※配管・電気工事等の設備工事は必ず有資格者が行って下さい。