

壁給排水

Pトラップ

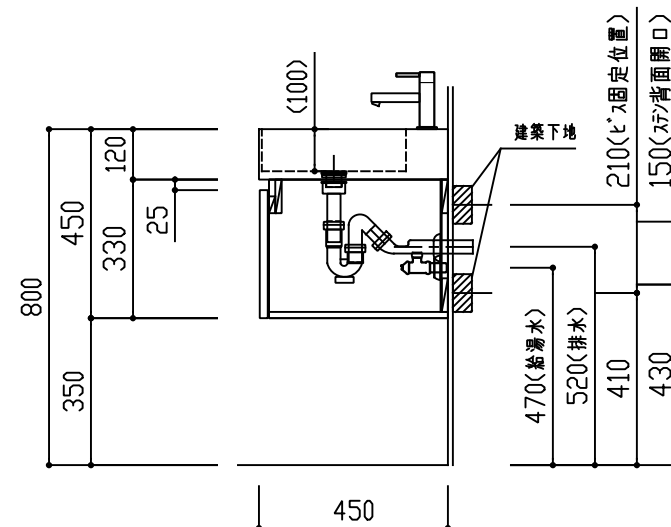
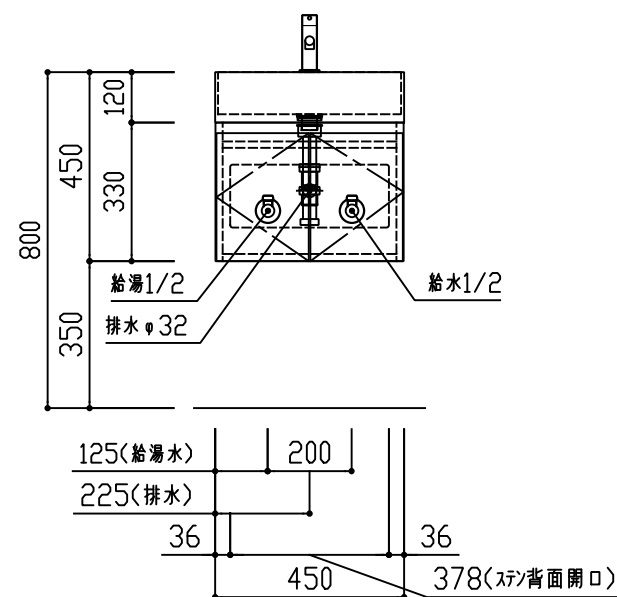
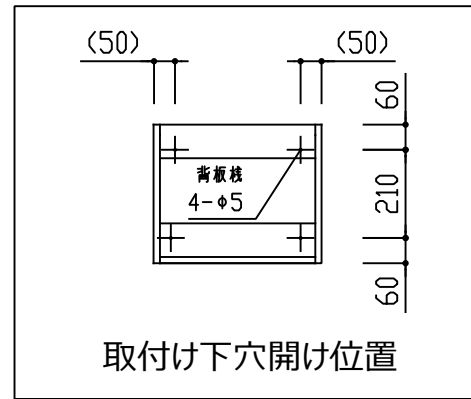
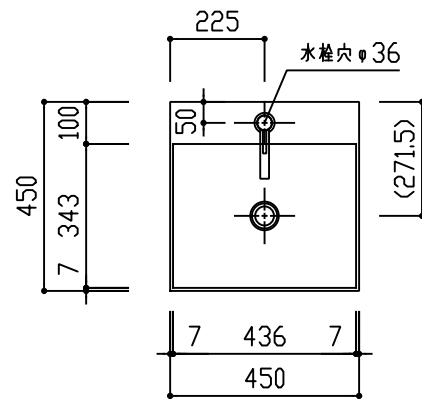
商品名	必須選択OP	品番	管理No
洗面セット フローティング+収納 KRIF450S	水栓C ・ ステンレス	KRIF450S-NC	83
洗面セット フローティング+収納 KRIF450	水栓C ・ 扉色	KRIF450-NCXX	71

※品番 末尾の XX は扉色を示す。
 MW : マットホワイト
 MB : マットダークグレー
 WO : ホワイトオーク
 NO : ナチュラルオーク
 BO : ブラウンオーク
 DO : ダークオーク

※キャビネット色は扉色により変わります。
 MW・WO : マットホワイト色
 その他 : マットダークグレー色

名称	仕様	数量
洗面ボウル	本体部 : SUS443J1 t0.8 No.4仕上げ	1
	ボウル部 : SUS443J1 t0.8 No.4仕上げ	
洗面キャビネット	ステンレスキャビ : SUS430 t0.8 No.4仕上げ	1
	木製キャビ : 化粧パーチ 指定色	
取付け金具セット	金具・ねじ等一式	1
排水金具(目皿栓)	BS-320/32A <IMC> PF1・1/4	1
トラップセット	PL・SL兼用トラップセット(静音) ホワイト G1・1/4 φ32	1
水栓 (水栓C)	MLZ553MMXE <ミスターマルブ> G1/2接続 混合水栓 レバー式	1

※図中の寸法はボウル上面高さがH800の場合を示す。
 ※水栓金具等の詳細につきましては、各製品の図面等をご参照ください。
 ※止水栓・給水管は別途ご用意ください。
 ※点検口寸法はステンレスキャビの寸法を示す。(木製キャビの場合は配管位置に穴を開けてください)
 ※壁面固定の為、壁面強度のある補強を入れてください。
 (補強が不十分ですと製品の脱落や、壁面がたわむ恐れがあります。)



※配管・電気工事等の設備工事は必ず有資格者が行って下さい。