

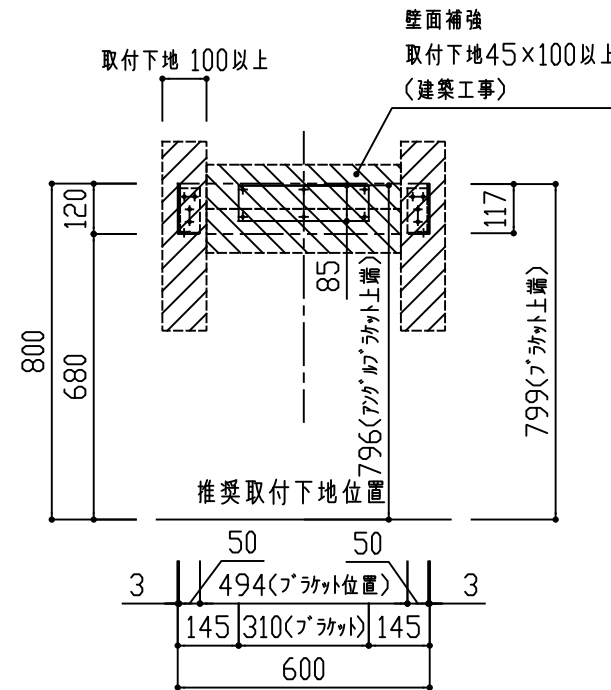
壁給排水

Pトラップ Bトラップ

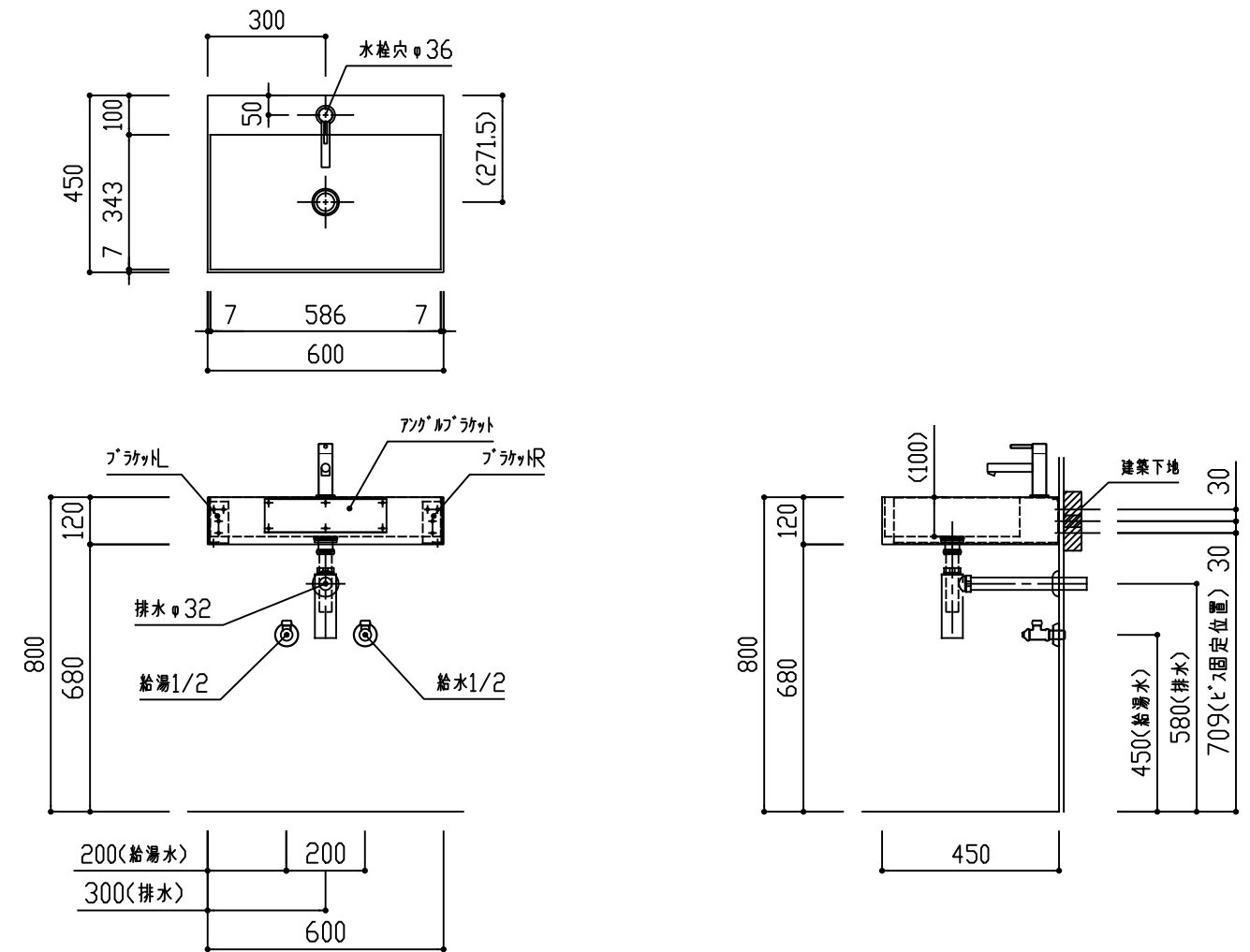
商品名	必須選択OP	品番	管理No
洗面セット フローティング(独立) KRID600	水栓C ・ 金属Pトラップ	KRID600-NCP	88
	水栓C ・ 金属Bトラップ	KRID600-NCB	90

名称	仕様	数量
洗面ボウル	本体部 : SUS443J1 t0.8 No.4仕上げ	1
	ボウル部 : SUS443J1 t0.8 No.4仕上げ	
取付け金具セット	金具・ねじ等一式	1
排水金具(目皿栓)	BS-320/32A <IMC> PF1・1/4	1
トラップセット	金属管 Pトラップセット G1・1/4 φ32	1
	ボルトトラップセット G1・1/4 φ32	
水栓(水栓C)	MLZ553MMXE <ミズタマノ÷> G1/2接続 混合水栓 レバー式	1

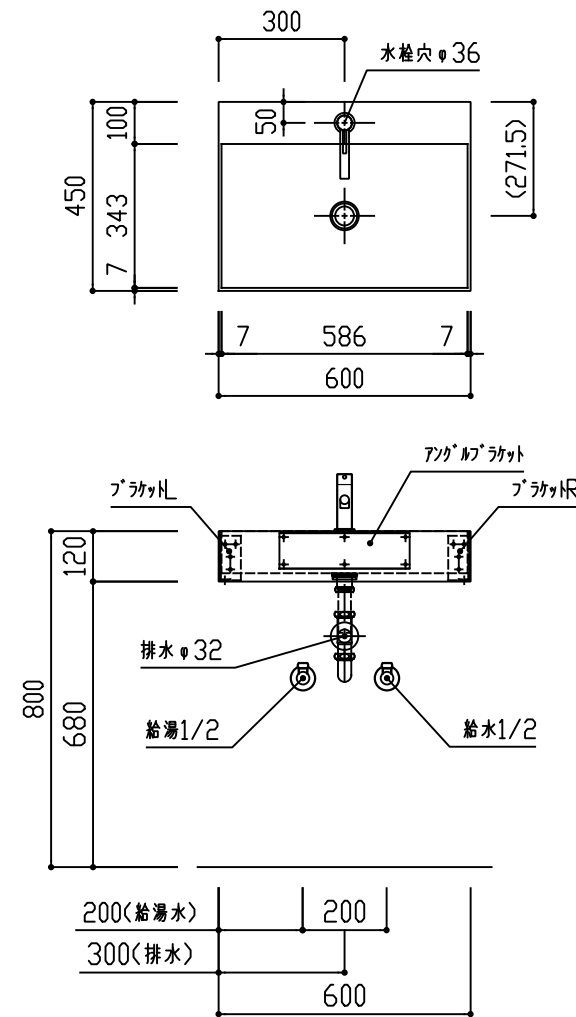
※図中の寸法はボウル上面高さがH800の場合を示す。
 ※水栓金具等の詳細につきましては、各製品の図面等をご参照ください。
 ※止水栓・給水管は別途ご用意ください。
 ※壁面固定の為、壁面強度のある補強を入れてください。
 (補強が不十分ですと製品の脱落や、壁面がたわむ恐れがあります。)



Bトラップ



Pトラップ



※配管・電気工事等の設備工事は必ず有資格者が行って下さい。