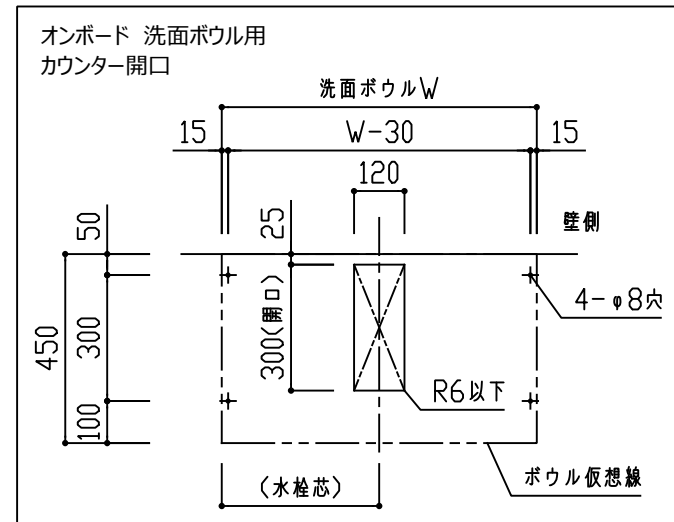


床排水

Sトラップ

Lタイプ

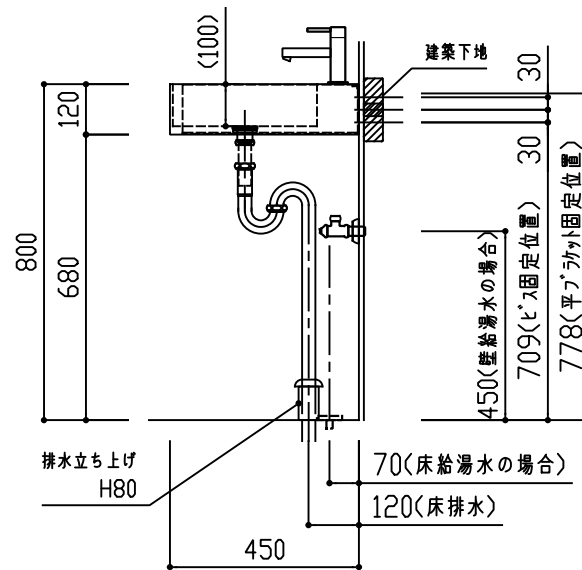
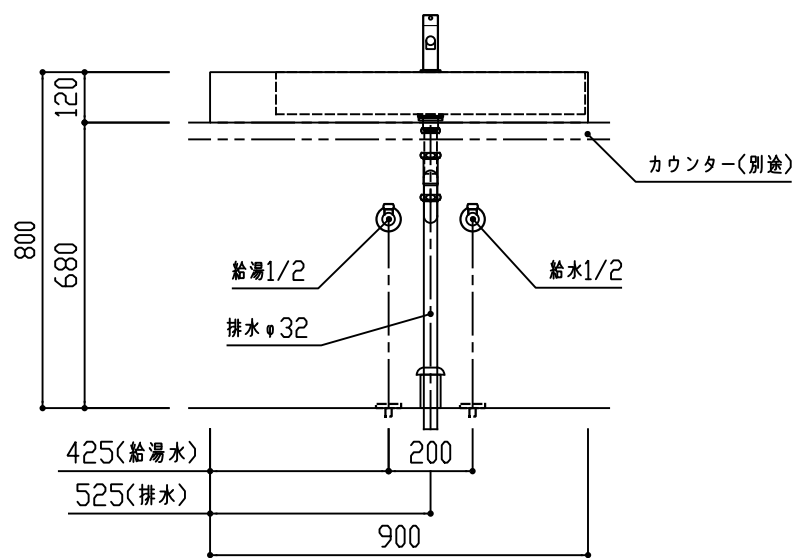
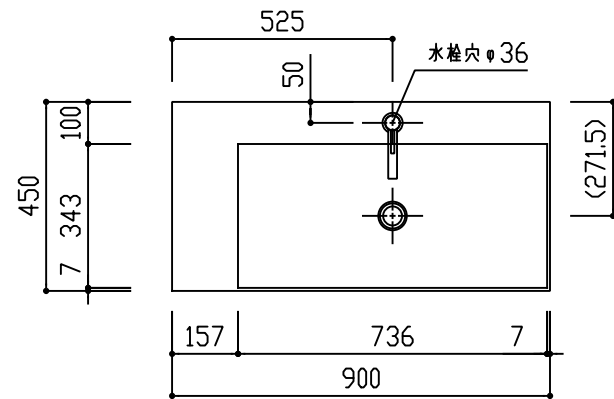
| | | | |
|---------------------|------------------------|------------|------|
| 商品名 | 必須選択OP | 品番 | 管理No |
| 洗面セット オンボード KRI900L | 勝手L(左スペース)・水栓C・金属Sトラップ | KRI900-LCS | 125 |



| 名称 | 仕様 | 数量 |
|-----------|------------------------------------|----|
| 洗面ボウル | 本体部 : SUS443J1 t0.8 No.4仕上げ | 1 |
| | ボウル部 : SUS443J1 t0.8 No.4仕上げ | |
| 取付け金具セット | 金具・ねじ等一式 | 1 |
| 排水金具(目皿栓) | BS-320/32A <IMC> PF1・1/4 | 1 |
| トラップセット | 金属管 Sトラップセット G1・1/4 φ32 | 1 |
| 水栓 (水栓C) | MLZ553MMXE <ミズタカ> G1/2接続 混合水栓 レバー式 | 1 |

※図中の寸法はボウル上面高さがH800の場合を示す。
 ※水栓金具等の詳細につきましては、各製品の図面等をご参照ください。
 ※止水栓・給水管は別途ご用意ください。
 ※製品付属のトラスねじ(M6X50)はカウンター厚み \pm 30~40用です。
 カウンター厚みが対応範囲から外れる場合は別途ねじご用意ください。

Lタイプ



※配管・電気工事等の設備工事は
必ず有資格者が行って下さい。