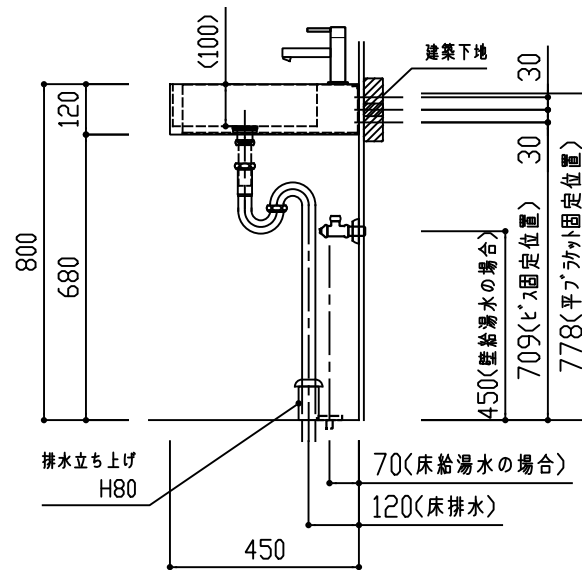
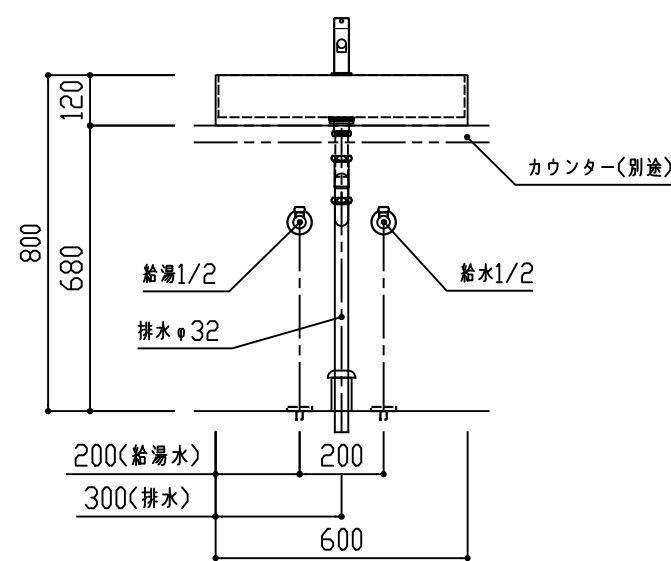
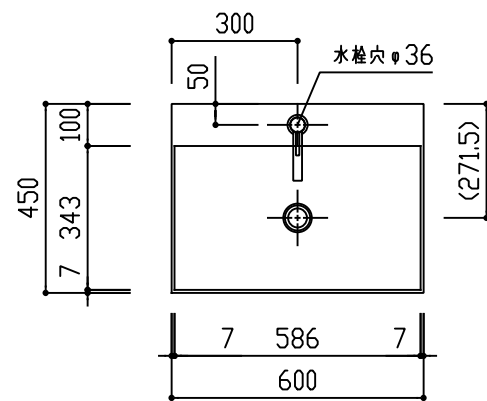
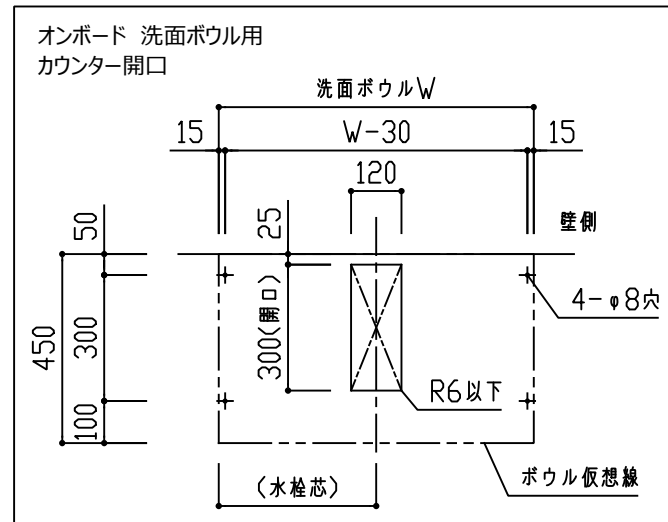


床排水

Sトラップ

商品名	必須選択OP	品番	管理No
洗面セット オンボード KRI600	水栓C ・ 金属Sトラップ	KRI600-NCS	119



名称	仕様	数量
洗面ボウル	本体部 : SUS443J1 t0.8 No.4仕上げ	1
	ボウル部 : SUS443J1 t0.8 No.4仕上げ	
取付け金具セット	金具・ねじ等一式	1
排水金具(目皿栓)	BS-320/32A <IMC> PF1・1/4	1
トラップセット	金属管 Sトラップセット G1・1/4 φ32	1
水栓 (水栓C)	MLZ553MMXE <ミスターパナ> G1/2接続 混合水栓 レバー式	1

※図中の寸法はボウル上面高さがH800の場合を示す。
 ※水栓金具等の詳細につきましては、各製品の図面等をご参照ください。
 ※止水栓・給水管は別途ご用意ください。
 ※製品付属のトラスねじ(M6X50)はカウンター厚み \pm 30~40用です。
 カウンター厚みが対応範囲から外れる場合は別途ねじご用意ください。

※配管・電気工事等の設備工事は
必ず有資格者が行って下さい。