

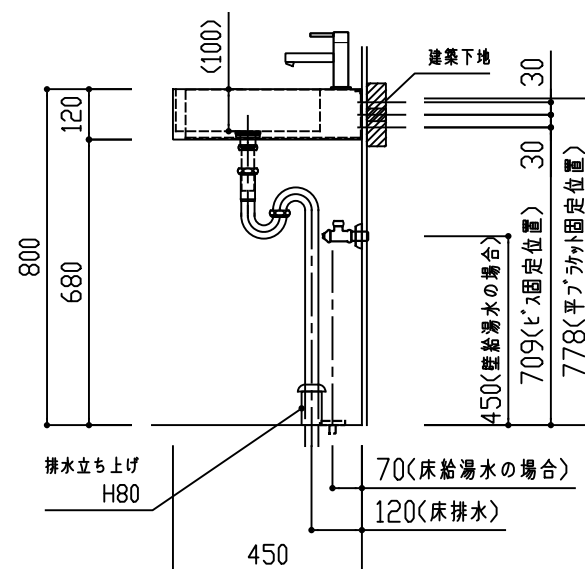
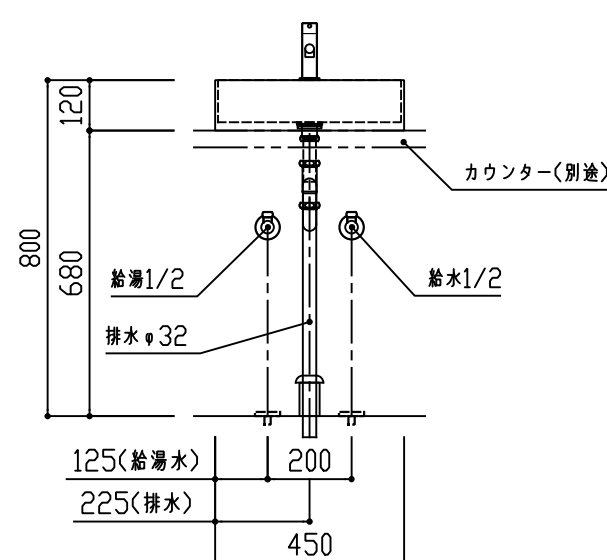
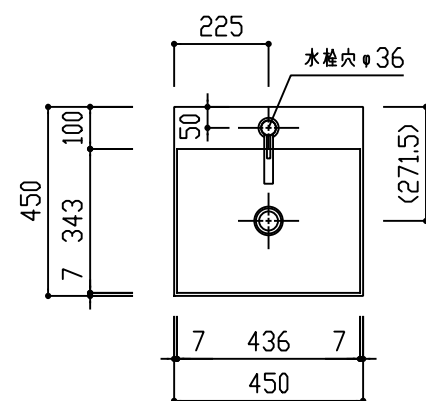
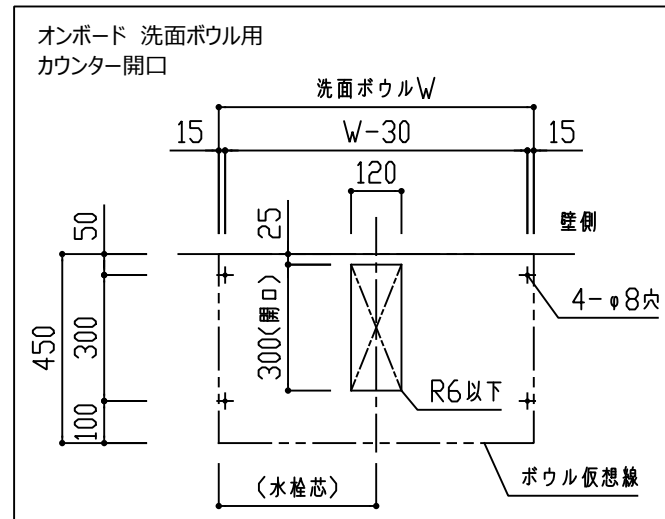
# 床排水

## Sトラップ

商品名	必須選択OP	品番	管理No
洗面セット オンボード KRI450	水栓C ・ 金属Sトラップ	KRI450-NCS	116

名称	仕様	数量
洗面ボウル	本体部 : SUS443J1 t0.8 No.4仕上げ	1
	ボウル部 : SUS443J1 t0.8 No.4仕上げ	
取付け金具セット	金具・ねじ等一式	1
排水金具 (目皿栓)	BS-320/32A <IMC> PF1・1/4	1
トラップセット	金属管 Sトラップセット G1・1/4 φ32	1
水栓 (水栓C)	MLZ553MMXE <ミズタカ> G1/2接続 混合水栓 レバー式	1

※ 図中の寸法はボウル上面高さがH800の場合を示す。  
 ※ 水栓金具等の詳細につきましては、各製品の図面等をご参照ください。  
 ※ 止水栓・給水管は別途ご用意ください。  
 ※ 製品付属のトラスねじ(M6X50)はカウンター厚み730~40用です。  
 カウンター厚みが対応範囲から外れる場合は別途ねじご用意ください。



※ 配管・電気工事等の設備工事は  
必ず有資格者が行って下さい。