

壁給排水

P配管

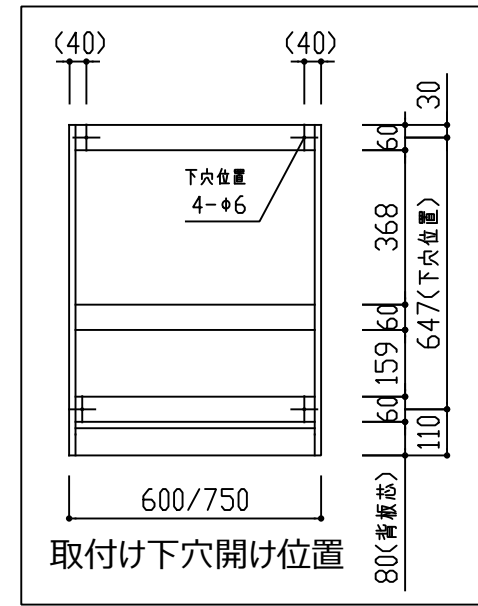
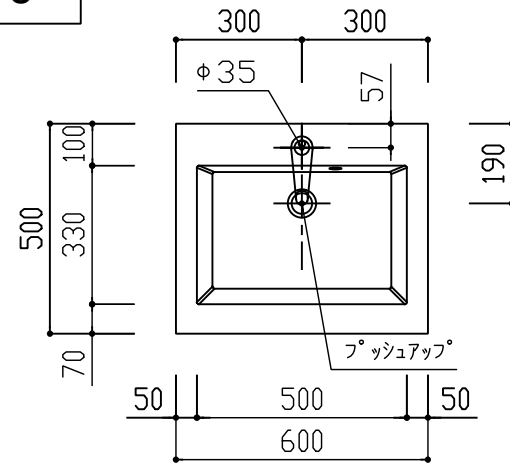
水栓D

商品名	必須選択OP	品番	管理No
洗面セット モノクロZ スタンディング	W600・水栓D	KRIS600MZ-ND	03P
	W750・水栓D	KRIS750MZ-ND	04P

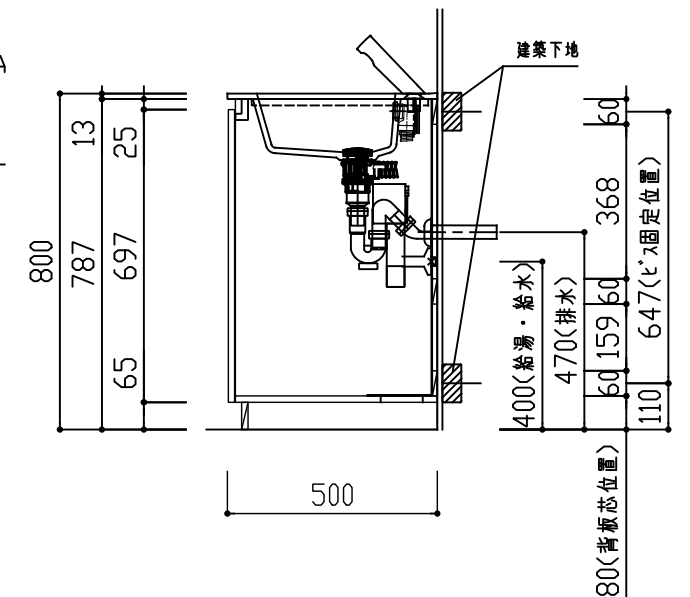
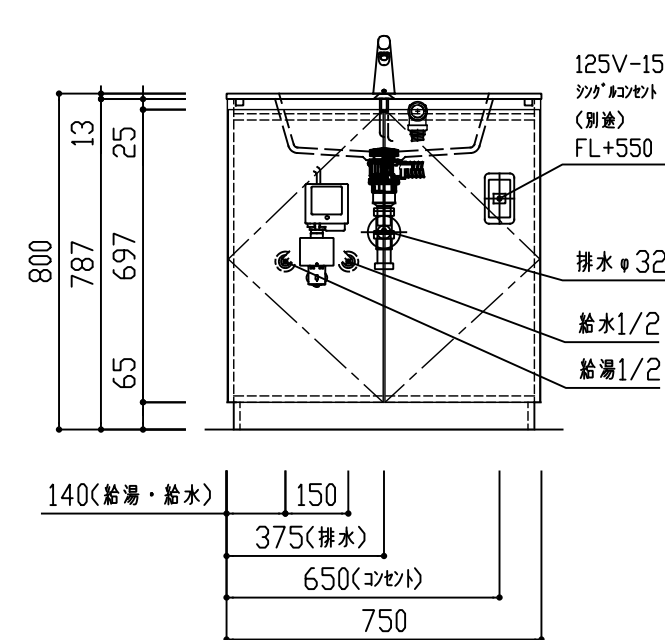
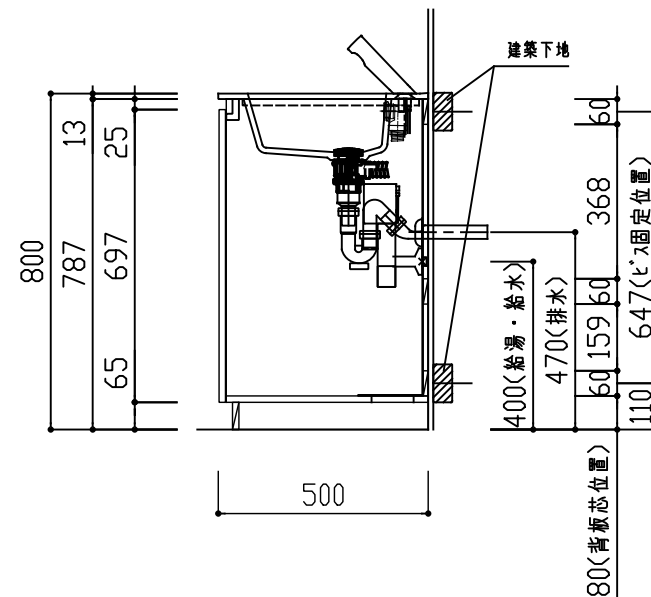
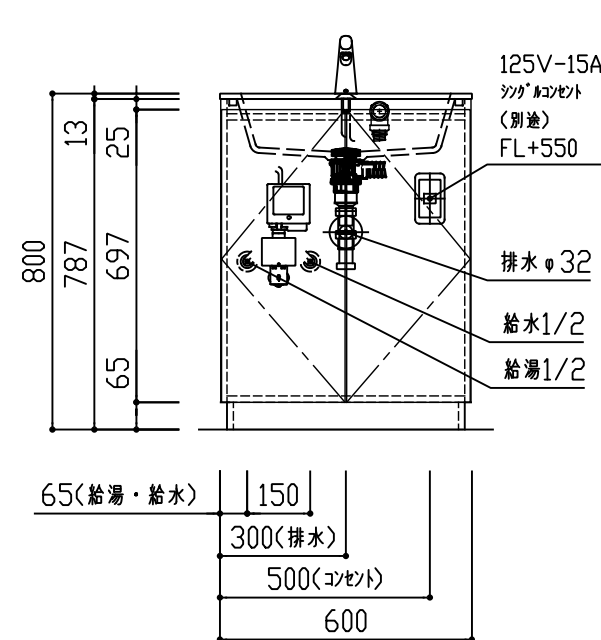
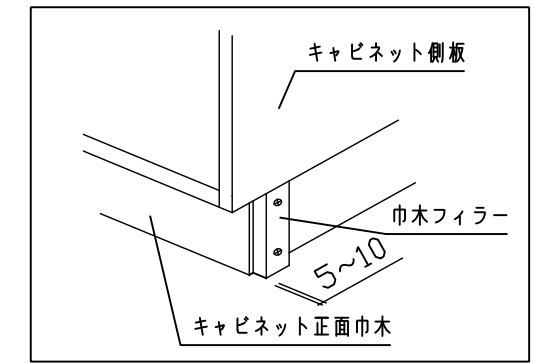
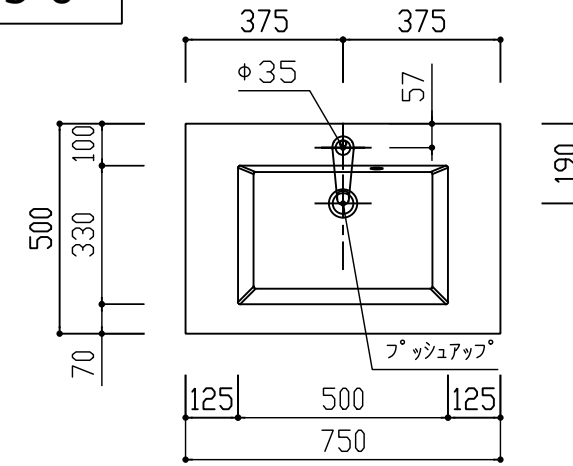
名称	仕様	数量
洗面カウンター	ポウルー体型 □F付 人造大理石 ホワイト	1
洗面キャビネット	扉・キャビネット：P-矽酸エポキシ樹脂化粧 点検口：MDF	
取付けねじセット	取付けねじ一式 巾木フィラー2枚付 キャビネットに付属	1
排水トラップセット	1 1/2 弁プッシュ排水セット (黒) □F付 S/P兼用 φ32	1
水栓 (水栓D)	AM-300TCV1 <LIXIL> 1/2接続 専用止水栓付 混合自動水栓	1

※水栓金具等の詳細につきましては、各製品の図面等をご参照ください。  
 ※給水管等は別途ご用意ください。(水栓Dの場合は水栓に専用止水栓が付属しています。)  
 ※コンセントは別途ご用意ください。  
 ※底板には点検開口があります。(背板は配管位置に合わせて穴を開けてください)  
 ※サイド壁付けの場合、壁付け側に、付属の巾木フィラーを取付けてください。  
 ※注) 商品を設置する環境下で、日光の当たり方や照明の加減で稀に自動水栓に誤作動が起きる可能性があります。お客様の方で照明の角度・照度の調整、窓ガラスに遮光フィルムを貼るなどの対策をお願いします。

W600



W750



※配管・電気工事等の設備工事は必ず有資格者が行って下さい。