

壁給排水

P配管

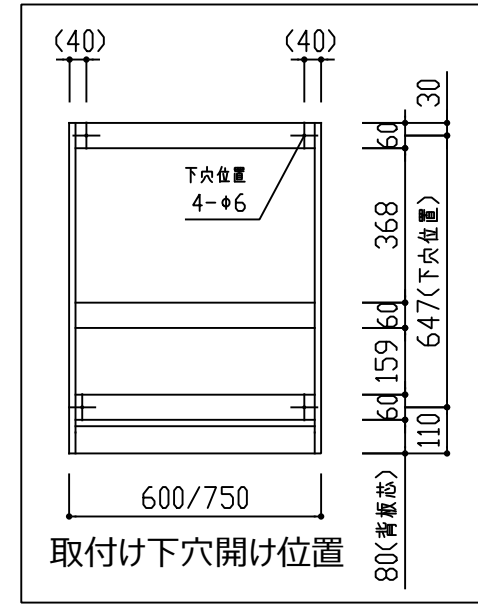
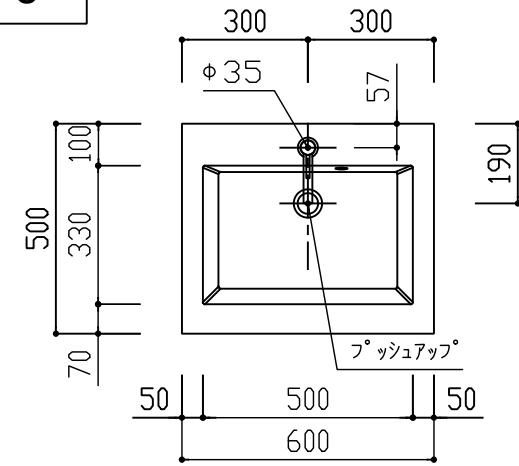
水栓C

商品名	必須選択OP	品番	管理No
洗面セット モノクロZ スタンディング	W600・水栓C	KRIS600MZ-NC	01P
	W750・水栓C	KRIS750MZ-NC	02P

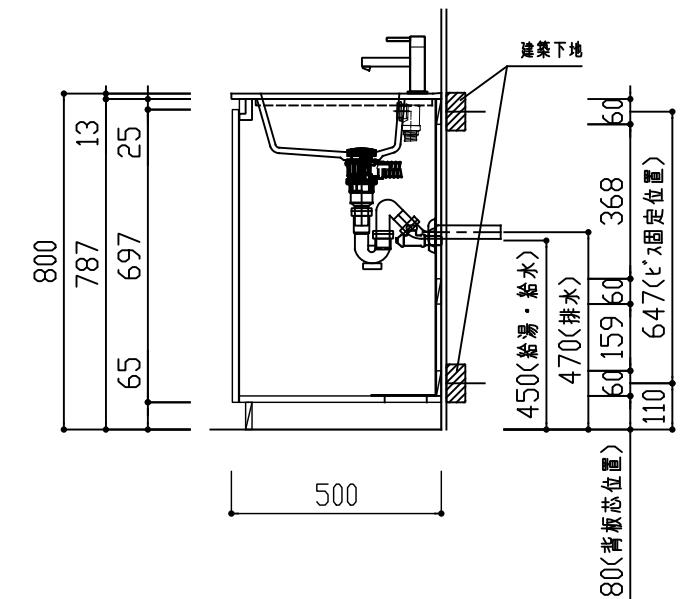
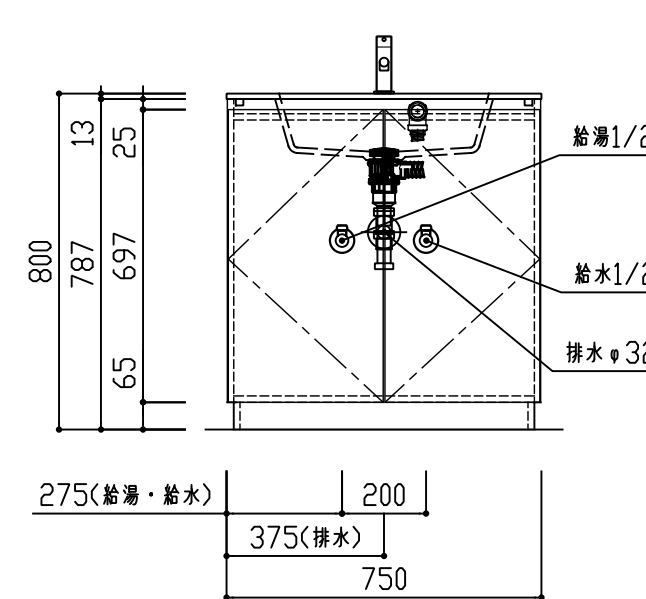
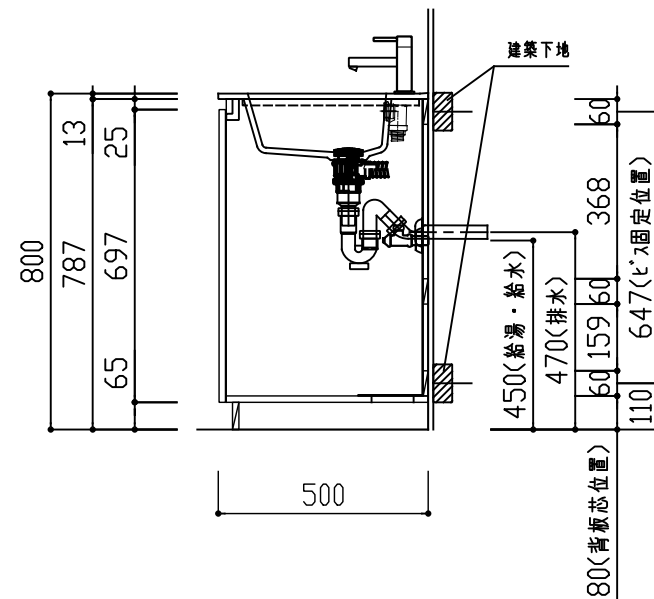
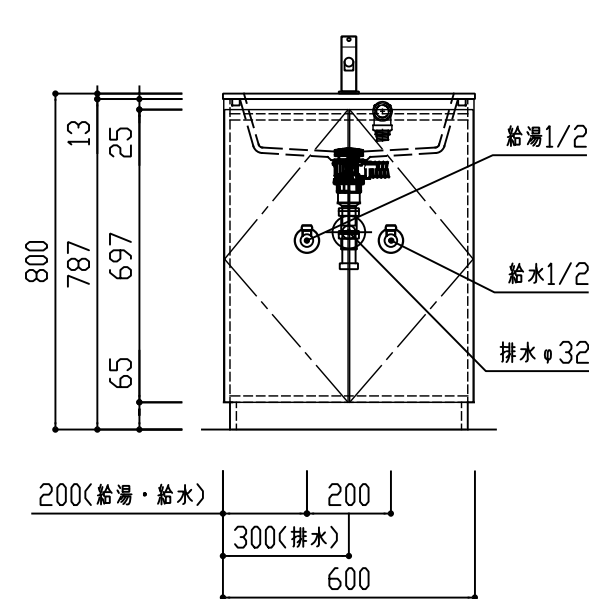
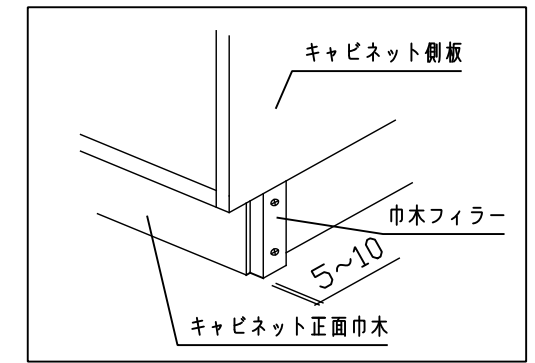
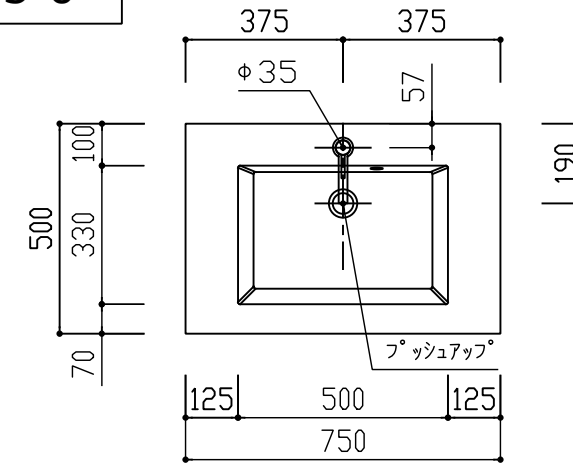
名称	仕様	数量
洗面カウンター	ポウルー体型 □F付 人造大理石 ホワイト	1
洗面キャビネット	扉・キャビネット：パネル・ド+ホルフィン化粧 点検口：MDF	
取付けねじセット	取付けねじ一式 巾木フィラー2枚付 キャビネットに付属	1
排水トラップセット	1 1/2 弁プッシュ排水セット (黒) □F付 S/P兼用 φ32	1
水栓 (水栓C)	MLZ553MMXE <ミスターバル> G1/2接続 混合水栓 レバー式	1

※水栓金具等の詳細につきましては、各製品の図面等をご参照ください。  
 ※止水栓・給水管等は別途ご用意ください。  
 ※底板には点検開口があります。(背板は配管位置に合わせて穴を開けてください)  
 ※サイド壁付けの場合、壁付け側に、付属の巾木フィラーを取付けてください。

W600



W750



※配管・電気工事等の設備工事は必ず有資格者が行って下さい。