

壁給排水

P配管

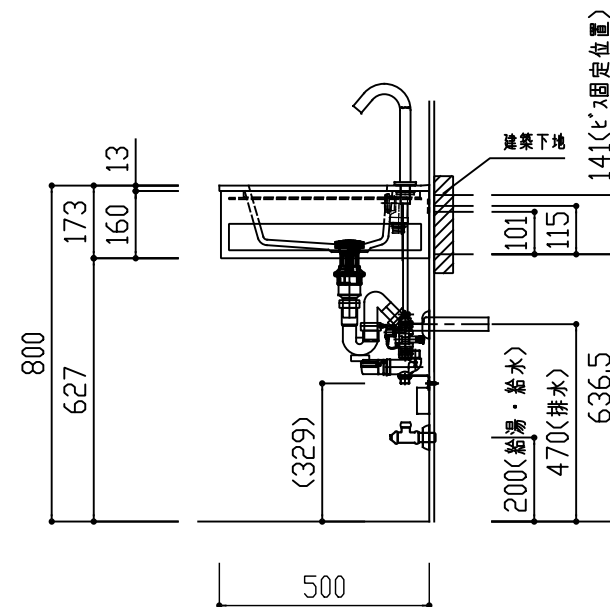
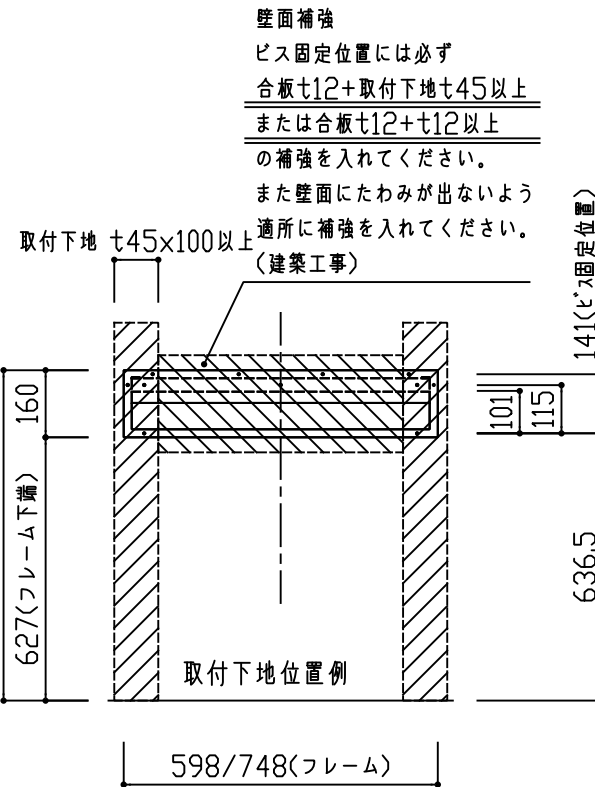
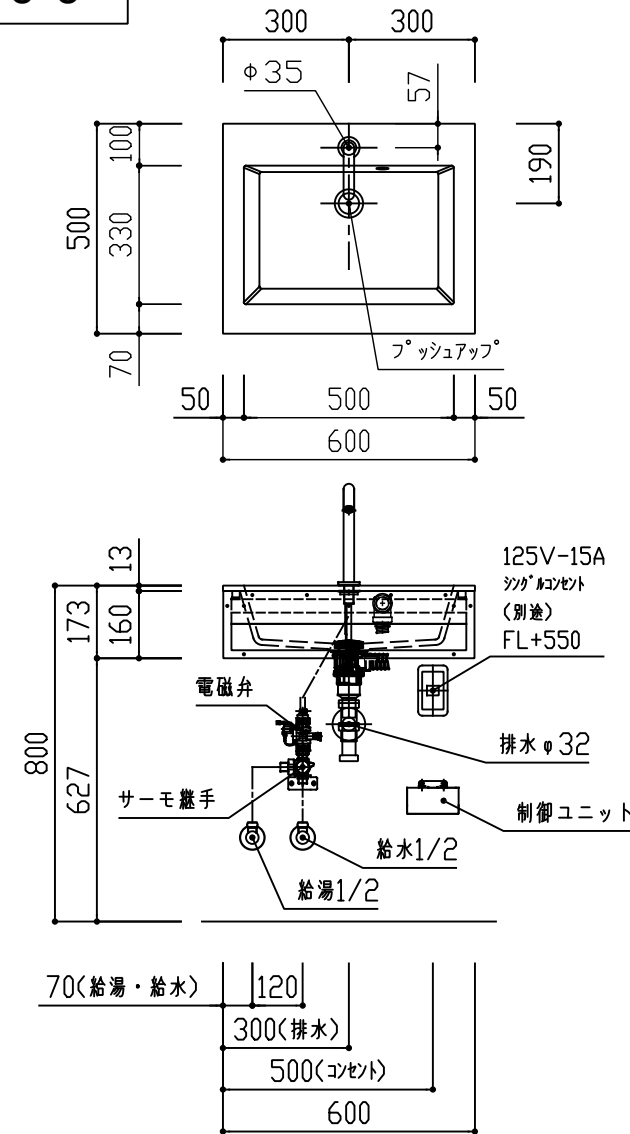
水栓G

商品名	必須選択OP	品番	管理No
洗面セット モノクロZ フローティング	W600・水栓G	KRIF600MZ-NG	11P
	W750・水栓G	KRIF750MZ-NG	12P

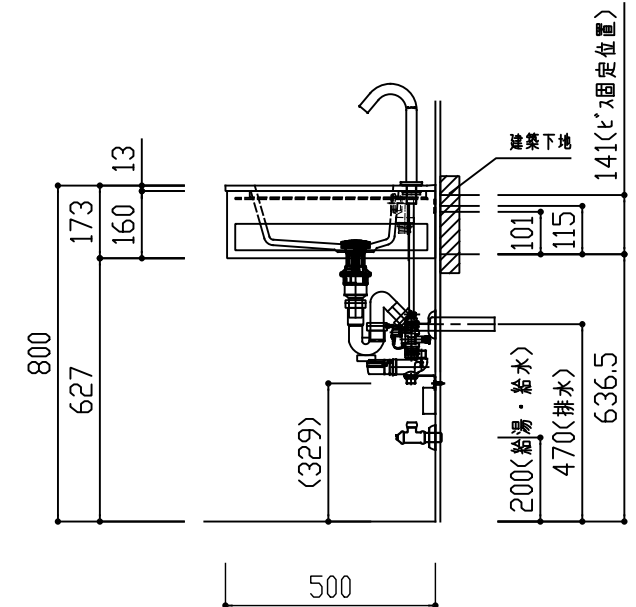
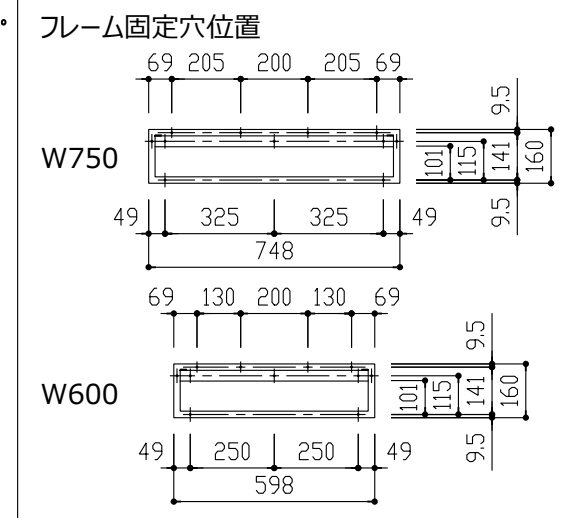
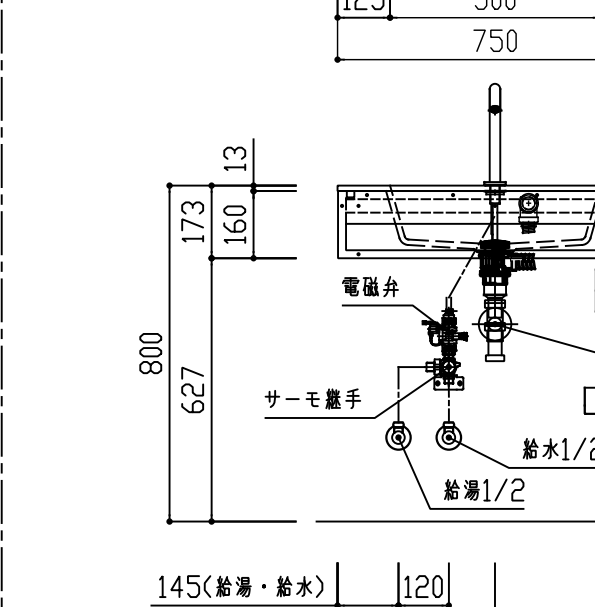
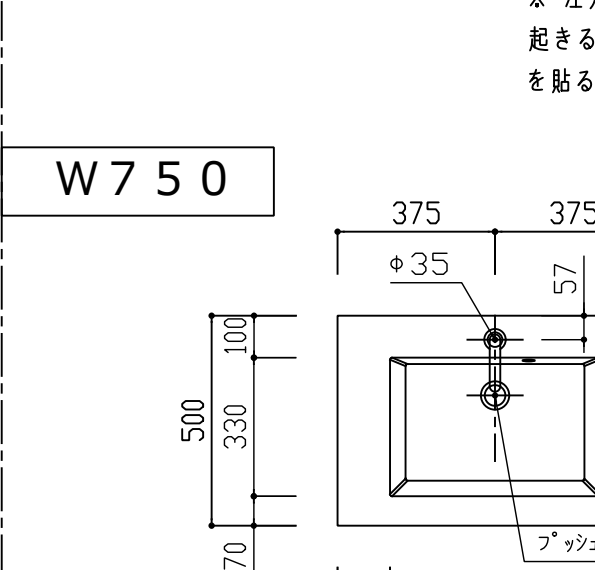
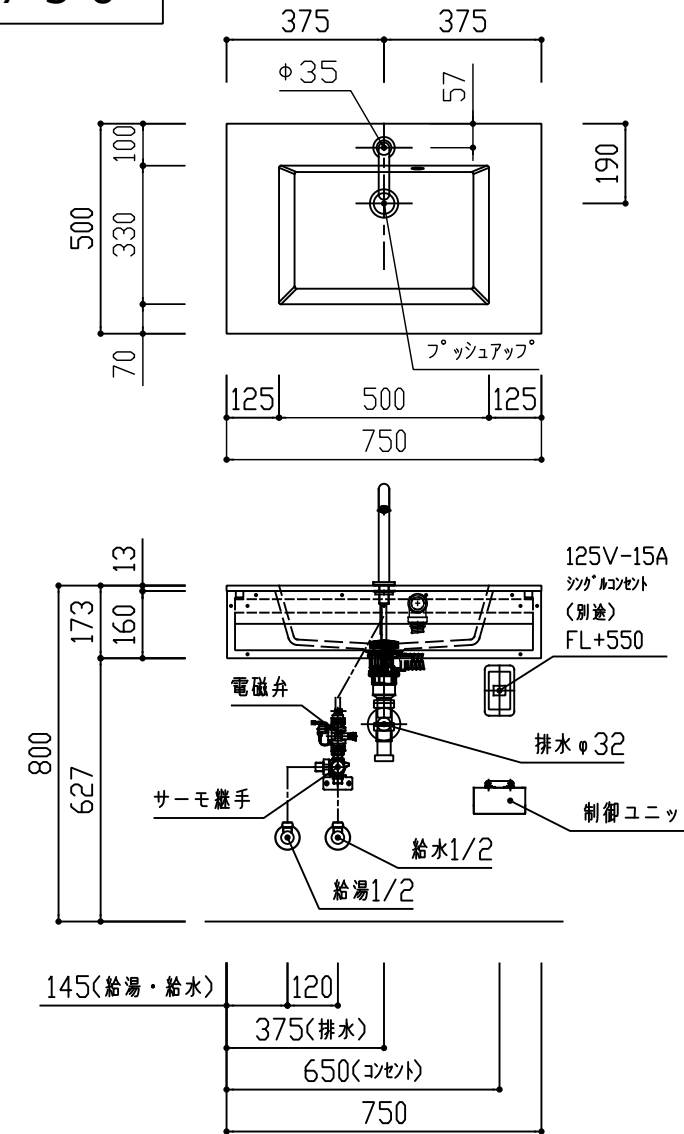
名称	仕様	数量
洗面カウンター	ポウルー体型 □F付 人造大理石 ホワイト	1
洗面フレーム	スチール製 粉体塗装仕上げ	1
取付けねじセット	取付ねじ一式 フレームに付属	1
排水トラップセット	1 1/2弁プッシュ排水セット(黒) □F付 φ32	1
水栓 (水栓G)	EY507-1T <SANEI> G1/2接続 電磁弁・制御ユニット付属 単水自動水栓 R5361-C-ZA <SANEI> 穴変換アダプター 付属 サーモセンサー U11-20X3 <SANEI> G1/2接続	1

※水栓金具等の詳細につきましては、各製品の図面等をご参照ください。  
 ※止水栓・給水管等は別途ご用意ください。  
 ※コンセントは別途ご用意ください。  
 ※注) 商品を設置する環境下で、日光の当たり方や照明の加減で稀に自動水栓に誤作動が起きる可能性があります。お客様の方で照明の角度・照度の調整、窓ガラスに遮光フィルムを貼るなどの対策をお願いします。

W600



W750



※配管・電気工事等の設備工事は必ず有資格者が行って下さい。